

# 試験用端子 シリーズ

作業性の簡便化  
安全性の向上

## VTTC形

### VTTC形特長 《作業性の簡便化タイプをシリーズ追加！》



チェック端子

作業簡便化

電圧試験用端子(チェック端子)にバナナプラグ仕様を追加。**直接操作**で作業性が向上。

※**ドライバー不要。**

**配線脱落防止構造**により、作業性が向上。圧着端子を手で押さえなくても落下しません。

安全性向上

電圧試験用端子(チェック端子)と**ロック機構が独立**しており、安全に取外しする事が可能。

トリップ回路用のチェック端子はバナナプラグの誤挿入がありません。**ヒューマンエラー防止**

### その他 特長

取付け簡易

t=2.3mmとt=3.2mmの**両方に取付けが対応可能**。  
**取付け孔が四角孔1点**で加工が簡易的になります。

安全性  
作業性向上

外部配線端子は**ねじアップ方式**を採用し、作業工数が低減します。また、端子部分は安全性を考慮した**フィンガープロテクション形状**で充電部を保護し安全性を向上。(保護カバー不要)



ねじアップ フィンガープロテクション



プラグ ツインコンタクト

信頼性向上

プラグの接続部を**ツインコンタクト構造**にして接触信頼性を向上。

### 形式構成

V TTC - 2 A - BB - BP

① ② ③ ④ ⑤ ⑥

No	項目	表示	内容
①	基本形式	V	V形端子
②	用途別形式	TTC	電圧用・トリップロック用(ツマミ式)
③	極数	1~7	組立極数
④	組立仕様	A	セパレータなし
		B	セパレータあり(右側) 電圧用:白色、トリップロック用:橙色
⑤	色	B	黒色
		R	赤色
		Y	黄色
⑥	プラグ仕様	BP	電圧用(黒色ユニットのみ)、プラグ形式:VTTC-P-B-BP バナナプラグ接続可(黒色ユニットのみ)
		指示なし	トリップロック用、プラグ形式:VTTC-P-□ バナナプラグ接続不可

※プラグ仕様によりセパレータの色が異なります。



【BP】  
バナナプラグ  
タイプ

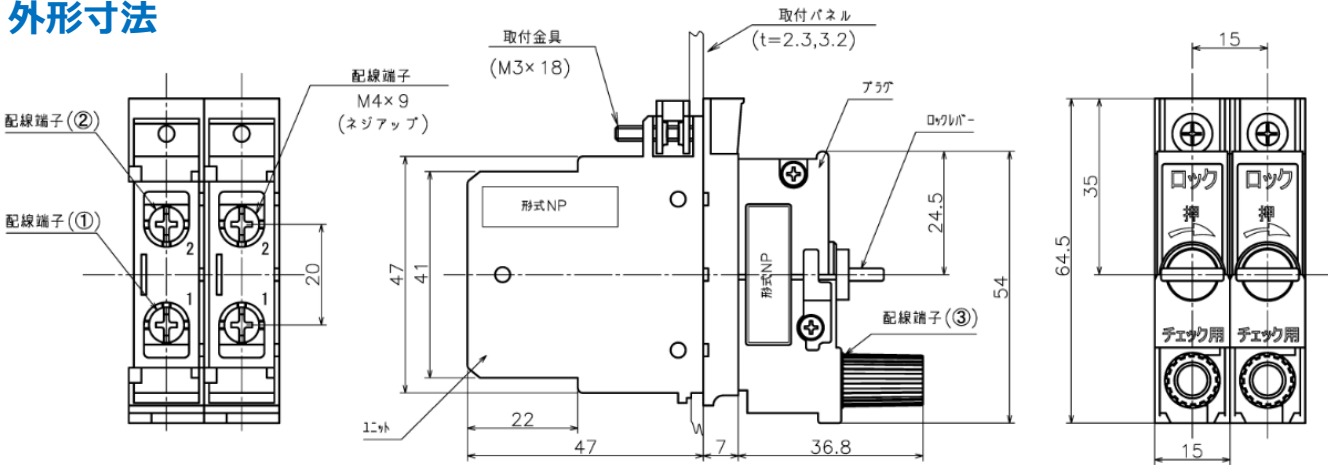
【指示なし】  
ツマミプラグ  
タイプ

# 仕様 (定格・性能)

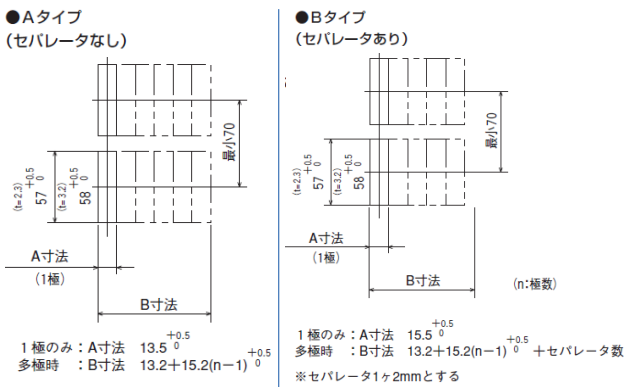
No.	項目	定格・性能
①	定格絶縁電圧	AC・DC250V
②	定格通電電流	20A
③	最大接続電線	ユニット配線：5.5mm <sup>2</sup> プラグ側配線：2mm <sup>2</sup>
④	端子ネジサイズ	ユニット配線：M4X9 (ねじアップ) プラグ側配線：M6
⑤	商用周波耐電圧	AC2000V(1分間)：L-A間
⑥	雷インパルス耐電圧	L-A間：±7kV (1.2X50μs 各3回) L-L間：±4.5kV (1.2X50μs 各3回)
⑦	絶縁抵抗	1000MΩ以上
⑧	接触抵抗 (初期値)	10mΩ以下
⑨	耐久挿抜回数	3000回以上
⑩	使用周囲温度	-20℃～+50℃
⑪	保存温度	-40℃～+85℃
⑫	相対湿度	45%～85%
⑬	使用状態 (標高)	2000m以下



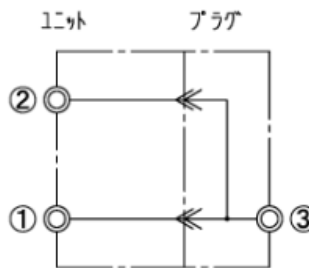
## 外形寸法



## パネルカット寸法

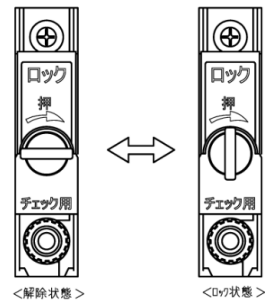


## 接続回路



## 操作方法

押し・右検回：ON  
押し・左検回：解除



制御機器の品質保証をすすめる

**不二電機工業株式会社**

<http://www.fujjdk.co.jp/>

本製品に関するお問い合わせ先：不二電機工業株式会社 技術営業部

草津営業チーム

〒525-8521 滋賀県草津市野村三丁目4-1  
TEL:077-562-1215 FAX:077-562-1213  
E-mail:prod@fujjdk.co.jp

東京営業チーム

〒105-0011 東京都港区芝公園一丁目1番12号芝公園電気ビル  
TEL:03-5401-3379 FAX:03-5401-3047