

特殊仕様スイッチ

1 キー操作式スイッチ

キー操作で直接接点の開閉を行います。

- ノッチはS、H、T、F、Eが可能です。 ●ユニットの数は最大4ユニットです。
- キーはタキゲン製のC-88および、C-110を使用します。標準はC-88のNo.K6510です。
- キーシステムに関しては別項（B14ページ）キーシステムをご参照ください。

1) C-88キー（マスターキー非対応）

B-KMC-H2-2B2A-B ヌキB C-88 K6510

記号	スイッチ	ユニット数	接点数	接点記号	色	施錠ポジション	キー種類	キーNo.	標準
B-KMC	B形						C-88	K6510~K6520	標準
BHO	BH形						マスターキー非対応	※	指定No.

2) C-110キー（マスターキー対応）

B-KMC-H2-2B2A-B ヌキB C-110 (AAA111) FUJI13

記号	スイッチ	ユニット数	接点数	接点記号	色	施錠ポジション	キー種類	※マスターキーNo.	キーNo. (子鍵)
B-KMC	B形						C-110	※	※
BHO	BH形						マスターキー対応	指定No.	指定No.

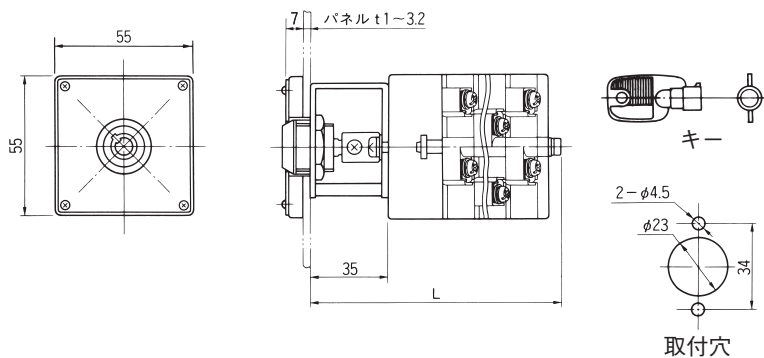
※マスターキーNo. / キーNo. 使用可能文字

文字数	マスターキーNo.	6文字以内(数字のみの場合7文字)
	キーNo.	7文字以内
使用可能文字	・数字(0~9) ・アルファベット(A~Z) ※記号、スペース(空白)は使用できません。	

外形寸法図

B-KMC

(B形) 但しねじ端子は左右となります。



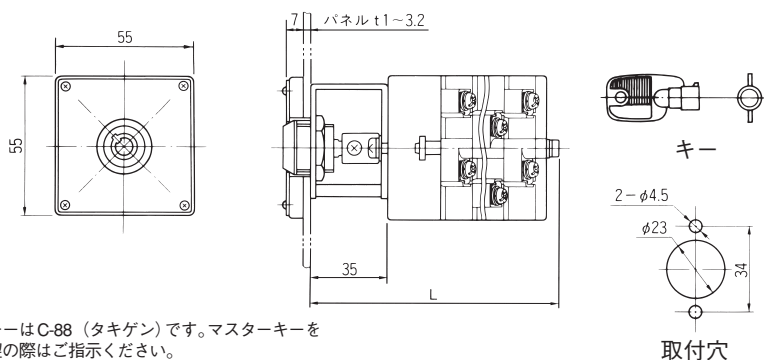
スイッチの施錠ポジション

S	H	T	F	E
ヌキC	ヌキB ヌキA	ヌキB ヌキA	ヌキA ヌキT	ヌキA ヌキT

キーで直接スイッチの操作を行います。
キーにつきましては、キー仕様をご参照ください。
上記以外の施錠ポジションを希望される場合は、
製作可能かどうかお問い合わせください。

BHO

(BH形) 但し取付穴は縦となります。



標準キーはC-88（タキゲン）です。マスターキーをご要望の際はご指示ください。
マスターキー付の場合、キーはC-110（タキゲン）になります。

ユニット数	1	2	3	4
L(mm)	78	91	104	117



カムスイッチ

B形, BH形

2

キーロック機構付スイッチ

差し込みキーにてロック。開閉するとき、ロックを解除してハンドルで開閉操作を行います。

1) C-88キー (マスターキー非対応)

B-KM-H2-2B2A-LD-B 又キB C-88 K6510

ノッチ記号	ユニット数	ハンドル記号	施錠ポジション	キー種類	キーNo.	標準
記号	スイッチ	キー取付位置	接点数	接点記号	色	指定No.
B-KM	B形	右			C-88	マスターキー非対応
BHC	BH形	下				

- ノッチはS、H、T、F、E、KおよびWタイプS Bタイプが可能です。
- ユニットの数は最大10ユニットです。
- キーはタキゲン製のC-88および、C-110を使用します。標準はC-88のNo.K6510です。
- キーシステムに関しては別項 (B14 ページ) キーシステムをご参照ください。

2) C-110キー (マスターキー対応)

B-KM-H2-2B2A-LD-B 又キB C-110 (AAA111) FUJI13

ノッチ記号	ユニット数	ハンドル記号	施錠ポジション	キー種類	※マスターキーNo.	キーNo. (子鍵)
記号	スイッチ	キー取付位置	接点数	接点記号	色	指定No.
B-KM	B形	右			C-110	マスターキー対応
BHC	BH形	下				

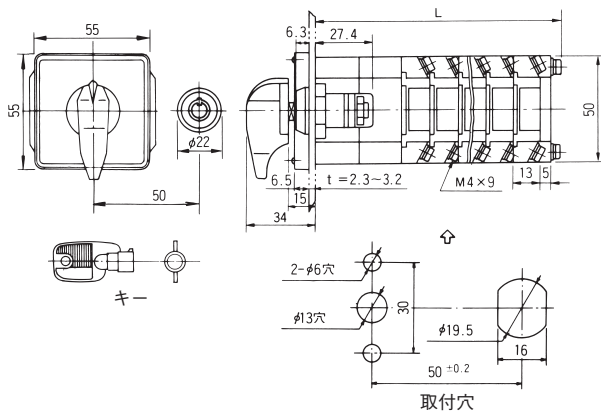
※マスターキーNo. / キーNo. 使用可能文字

文字数	マスターキーNo.	6文字以内 (数字のみの場合7文字)
	キーNo.	7文字以内
使用可能文字	・数字 (0~9) ・アルファベット (A~Z) ※記号、スペース (空白) は使用できません。	

外形寸法図

B-KM

(B形)



スイッチの施錠ポジション

S/SB	H	T	F	E	K
又キC	又キBA	又キBA 又キBT 又キAT 又キBAT	又キBATF	又キBATFE	又キDPK

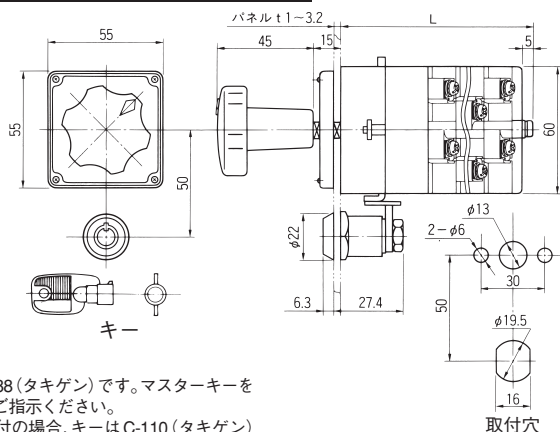
キーの施錠ポジション



上側が標準となっております。

BHC

(BH形)

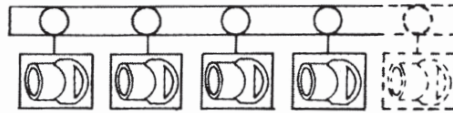


標準キーはC-88 (タキゲン) です。マスターキーをご要望の際はご指示ください。
マスターキー付の場合、キーはC-110 (タキゲン) になります。

キーシステム

■シリンダーキーC-88の場合

[マスターキーが不要な場合]

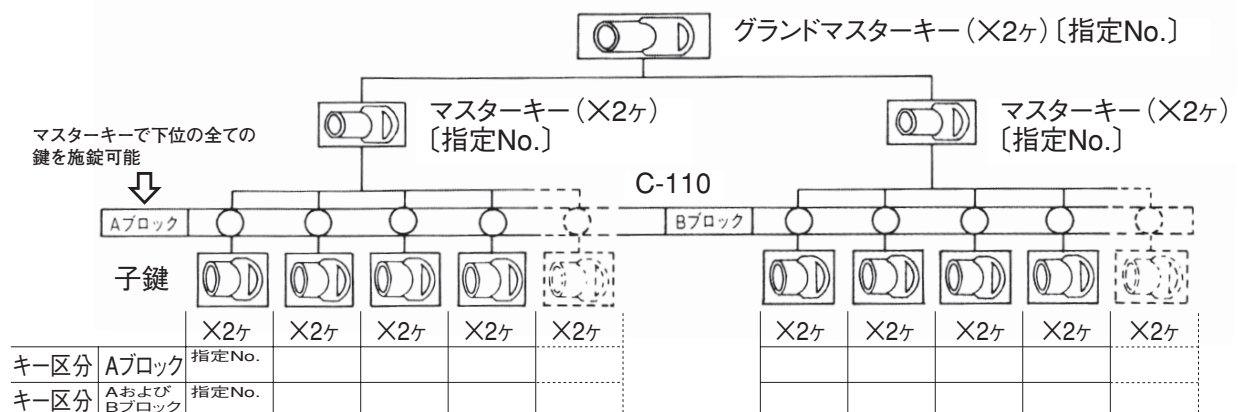


			X2ヶ	X2ヶ	X2ヶ	X2ヶ	X2ヶ	
キー同一	K6510のみ	1種	K6510	K6510	K6510	K6510
キー区分	K6511~K6520	10種	K6511	K6512	K6513	K6514

●上記以外のキー No. も製作可能です。文字数、使用可能文字については下記をご参照ください。

■シリンダーキーC-110の場合

[マスターキーが必要な場合]



- キーシステムを手配される場合には、ドアロックとの共通使用やマスターキーが必要か否かの決定が、キーの種類決定となります。
- C-110を製作時にマスターキー指定 No. とそのマスター No. に関連付けられた子鍵指定 No. を選定頂くことで、マスターキーによる子鍵の施錠が可能となります。
- マスターキーと施錠可能な子鍵の関係は、それぞれを同時に製作する際に決まるため、のちにそのマスターキーで施錠可能な子鍵（初回と異なる指定 No.）を追加製作することはできません。
- キーの挿抜回数(寿命)は 10,000 回です。

■マスターキーNo./キーNo.使用可能文字

文字数	マスターキーNo.	6文字以内(数字のみの場合7文字)
	キーNo.	7文字以内
使用可能文字	・数字(0~9) ・アルファベット(A~Z) ※記号、スペース(空白)は使用できません。	



カムスイッチ

B形, BH形

3

南京錠機構付スイッチ

南京錠にてロック。開閉するときは、ロックを解除して、ボタン部を押しながら、もしくは引きながら開閉操作を行います。

B-KH-H2-2B2A-LD-B ヌキB

記号	スイッチ	ボタン部操作
B-KH	B形	押して操作
BHP	BH形	押して操作

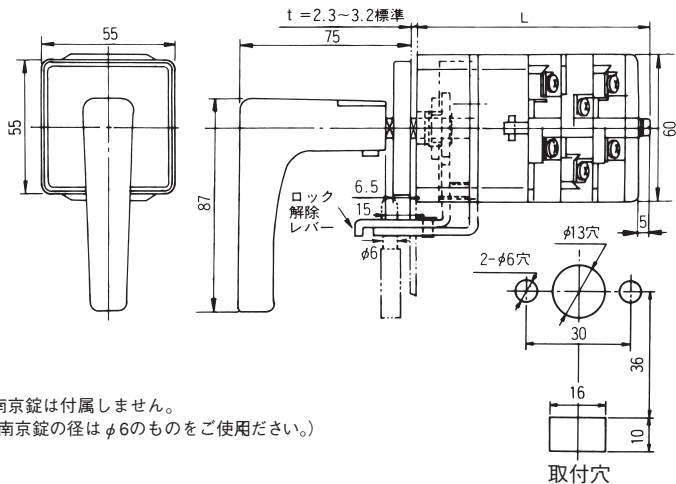
接点数 接点記号 色 施錠ポジション
 ユニット数 ハンドル記号
 ノッチ記号

- ノッチはS、H、T、FおよびSBタイプが可能です。
- ユニットの数は最大10ユニットです。
- 南京錠取付位置の標準はスイッチの下側になります。
- 南京錠は添付しません。
- 南京錠の径はφ6のものをご使用ください。

外形寸法図

B-KH

(B形/但し形状はBH形)



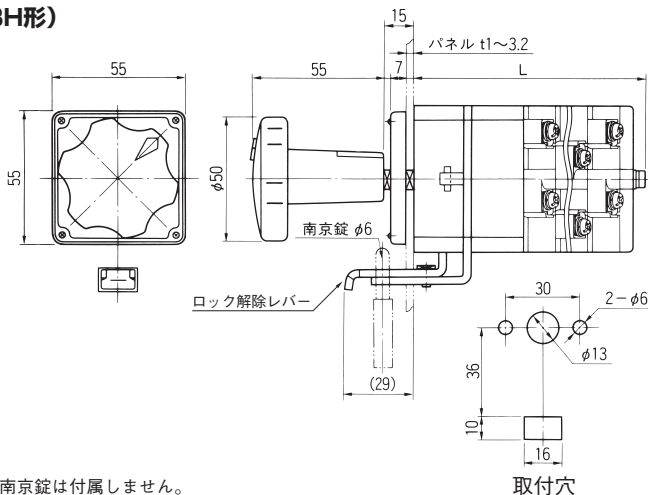
※南京錠は付属しません。
 (南京錠の径はφ6のものをご使用ください。)

スイッチの施錠ポジション

S	H	T	F	E	K
ヌキC	ヌキBA	ヌキBA ヌキBT ヌキAT ヌキBAT	ヌキBATF	ヌキBATFE	ヌキDPK

BHP

(BH形)



※南京錠は付属しません。
 (南京錠の径はφ6のものをご使用ください。)

○南京錠を外して、ロック解除レバーを押すとスイッチの操作ができます。操作完了後手を離せば自動的にロックされますので、施錠をしてください。

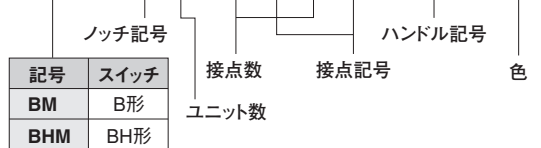
ユニット数	1	2	3	4	5	6	7	8
L(mm)	67	80	93	106	119	132	145	158

4

高頻度形スイッチ

製鉄や化学プラント等の高頻度・高強度用に使用されるカムスイッチです。

BM-H2-2B2A-LD-B

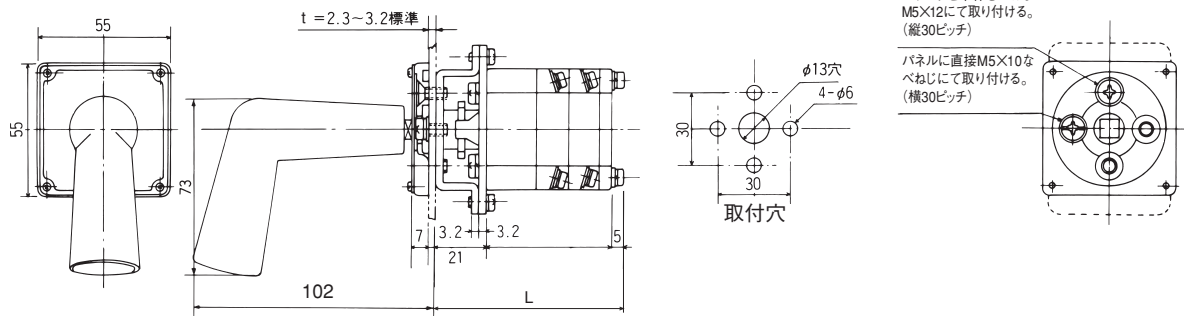


- ノッチはS、H、T、FおよびSBタイプと30°仕様も可能です。
- 取り付けは高頻度用の独自の取り付け方法です。
- 耐油性が必要な時はご指示ください。耐油性の場合、ケースはPBT樹脂を使用します。
- 自動復帰で454S、305S以上の場合形式はBC(B形)、BCH(BH形)となります。

外形寸法図

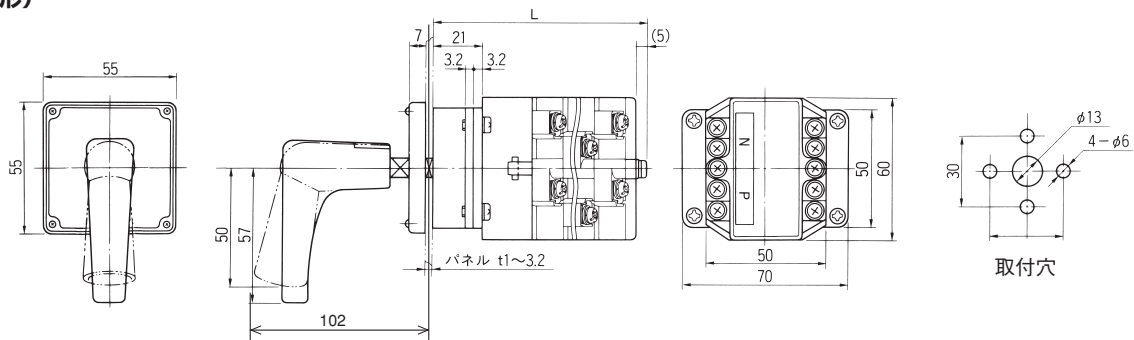
BM

(B形)



BHM

(BH形)



ユニット数	1	2	3	4	5	6	7	8	9
L (mm)	65	78	91	104	117	130	143	156	169

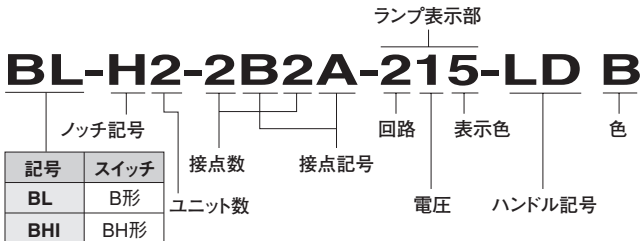


B形, BH形

5

インジケータランプ付スイッチ

スイッチの上部にインジケータ用のランプを付けたスイッチです。
インジケータの取付穴が別途必要です。



- ノッチおよび仕様は標準仕様スイッチと同じです。
- インジケータランプの回路、電圧、表示色は下表を参照し、数字でご指定ください。

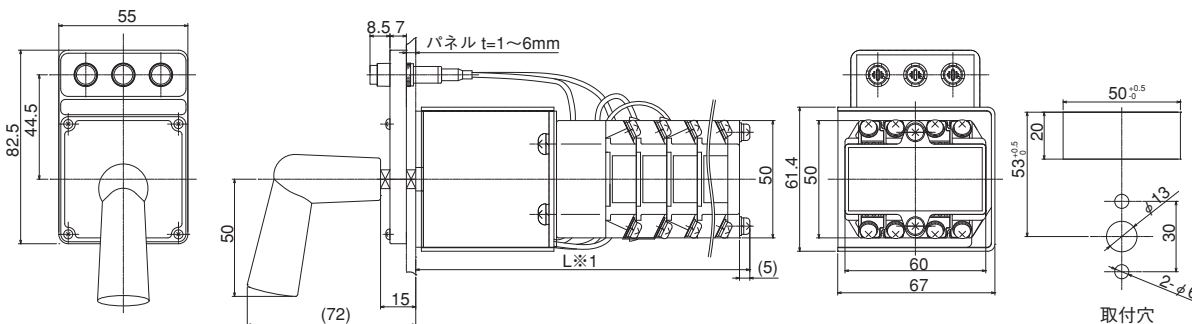
回路	電圧	表示色
1: 1灯用	1: DC24V	1: W(乳白)
2: 2灯用	2: DC48V	2: R(赤)
3: 3灯用	3: DC100/110V	3: G(緑)
	4: DC125V	4: O(オレンジ)
	5: AC100/110V	5: GR
	6: AC200/220V	6: GWR
	7: DC30V	7: GOR
9: トクシュ	9: トクシュ	9: トクシュ

外形寸法図

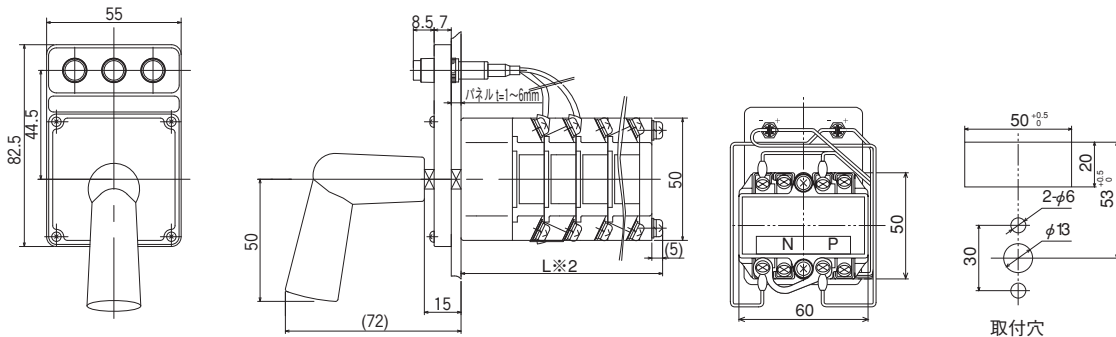
BL

(B形)

標準仕様



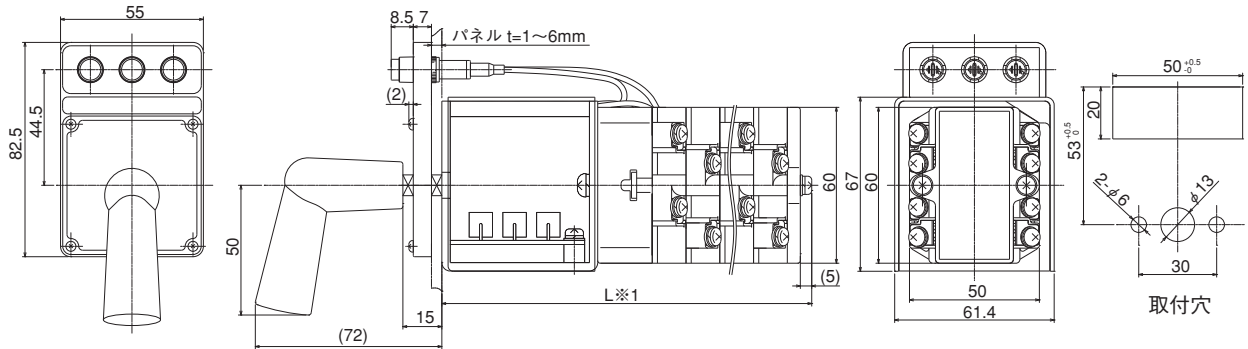
24V仕様



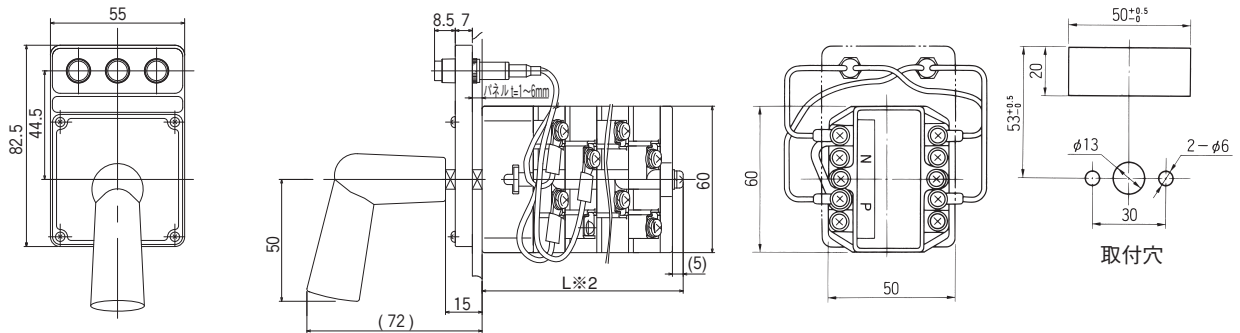
BHI

(BH形)

標準仕様



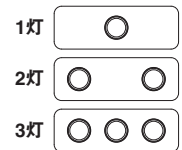
24V仕様



標準仕様

L寸法 (mm) ※1	回路 (ランプ)	捻回接点ユニット数									
		1P	2P	3P	4P	5P	6P	7P	8P	9P	10P
※1	1灯用	116	129	142	155	168	181	194	207	220	233
	2灯用	129	142	155	168	181	194	207	220	233	246
	3灯用	129	142	155	168	181	194	207	220	233	246

●表示灯位置



24V仕様 (抵抗が不要の為、寸法が変わります)

L寸法 (mm) ※2	回路 (ランプ)	捻回接点ユニット数									
		1P	2P	3P	4P	5P	6P	7P	8P	9P	10P
※2	1灯用	56	69	82	95	108	121	134	147	160	173
	2灯用	69	82	95	108	121	134	147	160	173	186
	3灯用	69	82	95	108	121	134	147	160	173	186

- ・ランプ電源に用いるユニットは上記ユニット数に含まれません。
- ・ノッチ、接点構成によってユニット数が制限される場合があります。



B形, BH形

6

シグナルランプ付(内蔵形)スイッチ

スイッチの上部にシグナルランプを付けたスイッチです。

ランプ表示部

BHS-S2-2B2A-235-LP B

ノッチ記号 回路 ハンドル記号 色

記号	スイッチ	ユニット数	接点数	接点記号	電圧	表示色
BHS	BH形					
BHS-B	BH形 バック端子付					

●ノッチはS、H、TおよびSBタイプが可能です。
なお、SRおよびSYの操作もできます。

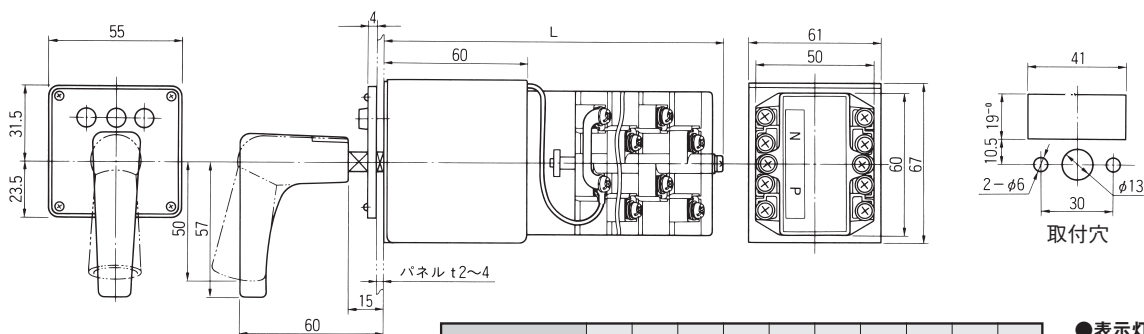
●シグナルランプの回路、電圧、表示色は下表を参照して、数字でご指定ください。

回路	電圧	表示色
1 1灯用	1 DC24V	1 W(乳白)
2 2灯用	2 DC48V	2 R(赤)
3 3灯用	3 DC100/110V	3 G(緑)
	4 DC125V	4 O(オレンジ)
	5 AC100/110V	5 GR
	6 AC200/220V	6 GWR
	7 DC30V	7 GOR
9 トクシュ	9 トクシュ	9 トクシュ

外形寸法図

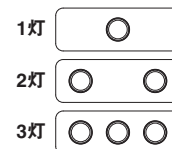
BHS

(BH形)



ユニット数	1	2	3	4	5	6	7	8	9	10
L(mm) 1灯用	116	129	142	155	168	181	194	207	220	233
L(mm) 2灯用	129	142	155	168	181	194	207	220	233	246
L(mm) 3灯用	142	155	168	181	194	207	220	233	246	259

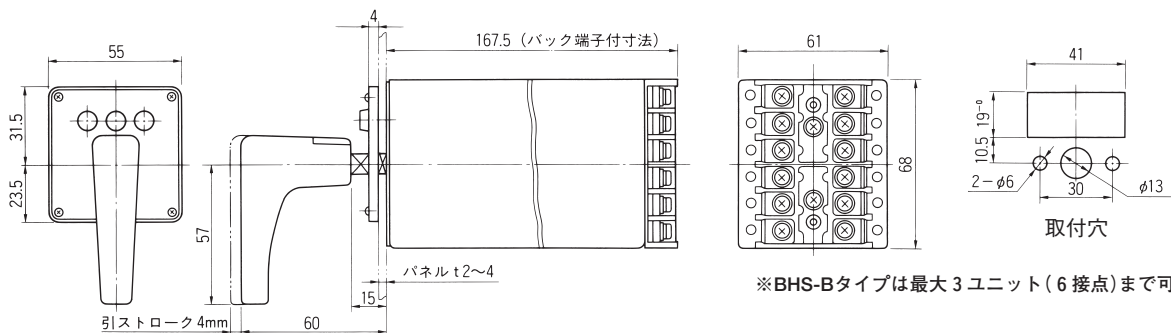
●表示灯位置



裏面端子台付

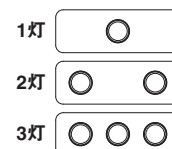
BHS-B

(BH形)



※BHS-Bタイプは最大3ユニット(6接点)まで可能です。

●表示灯位置



7

ロックアウトリレー（コイル式）

遮断器または調整の主要部に使用される補助継電器です。

- 作動速度はB57ページの技術資料をご参照ください。
- ノッチは2段です。
- ユニットの数は最大8ユニットです。

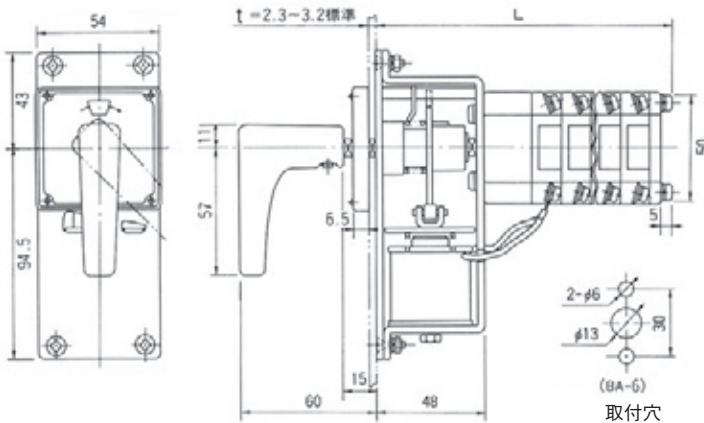
BA-6 2A2B-DC24V-LP-B

記号	スイッチ	接点数	接点記号	回路電圧	ハンドル記号 色		
BA-6	B形			DC24V	DC24V	DC220V	DC200/220V
BHE	BH形			DC48V	DC48V	AC110V	AC100/110V
				DC110V	DC100/110V	AC220V	AC200/220V
				DC125V	DC125V		

外形寸法図

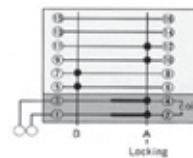
BA-6

(B形)

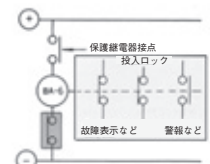


取付穴

回路例



使用例



特長とその応用

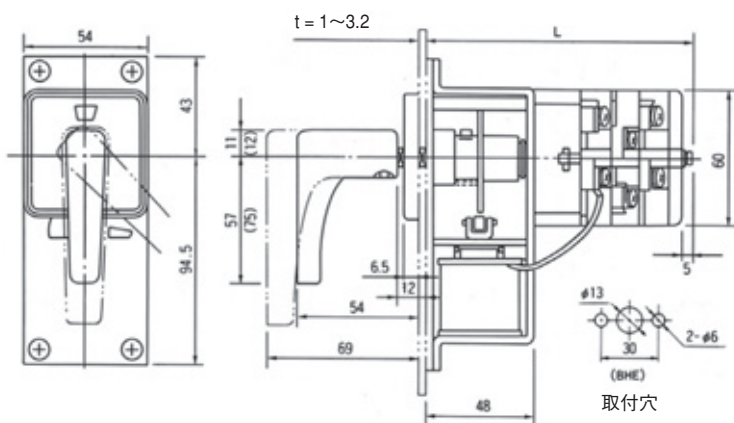
コイルは瞬時定格仕様ですので、図のようにコイルと直列に自己接点を接続する必要があります。

■ ご注文接点部

■ 本体付属コイル用接点はご注文接点に含まれません。

BHE

(BH形)



取付穴

コイル仕様

回路電圧	DC24V	DC48V	DC100/110V	DC125V	DC200/220V
コイル抵抗	5.3Ω	25Ω	55Ω	80Ω	350Ω

※コイルに極性はございません。

ユニット数	1	2	3	4	5	6	7	8
L(mm)	104	117	130	143	156	169	182	195



B形, BH形

8

ロックアウトリレー (ソレノイド式)

従来のコイル式に比べ作動速度があがりコンパクトになった補助継電器です。

- 閉路：8ms (バウンス含むは 15ms) / 開路：8ms の高速動作形。
- コイル接点をユニット内に収める事でコンパクト化。
- 防塵等の耐環境性に優れた製品 (IP40 相当)。
- ノッチは 2 段です。
- ユニットの数は最大 10 ユニットです。

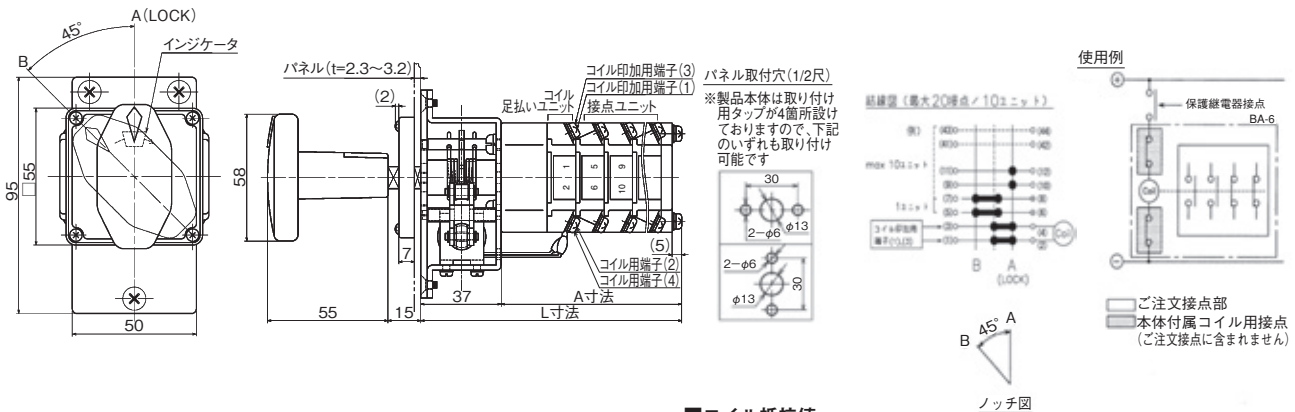
B-MR-2B2A-B-LP B

	接点数	接点記号	ハンドル記号	色							
記号	操作方法										
MR	手動リセット										
記号	スイッチ										
B	B形										
BH	BH形										
高速動作仕様	記号	A	B	C	D	E	F	G			
	コイル電圧	DC24V	DC100/110V	DC125V	DC200/220V	AC100/110V	AC200/220V	DC48V			
標準仕様	記号	H	I	J							
	コイル電圧	DC125V	AC・DC100/110V	AC・DC200/220V							

外形寸法図

B-MR

(B形)

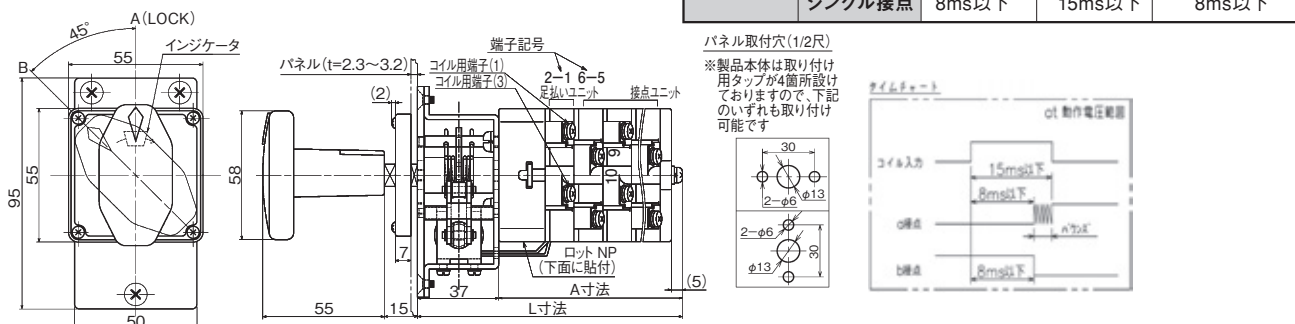


■コイル抵抗値

仕様電圧 (V)	24V	100/110V	125V	200/220V
コイルの抵抗 (Ω)	—	16.5Ω	27Ω	—

BH-MR

(BH形)



■操作方法及び操作時の注意事項

〔操作方法〕

- ①A位置からコイル印加により、B位置へロックアウト
- ②B位置から手動右捻回により、A位置でロック (復帰操作)

〔注意事項〕

復帰 (リセット) 操作は、コイルへの外部の信号がある時には行わないでください。
故障 (コイルの焼損) の原因となります。

9

微少電流スイッチ (BY)

耐環境性や、微少電流領域に使用できるスイッチです。

BY-H2-2BX2AX-LD-B

記号	スイッチ	接点数	ハンドル記号	色
BY	B形	ユニット数	微少電流スイッチの接点 (末尾にXがつきます)	
BHY	BH形	ノッチ記号		

※外形は標準のB形・BH形と同じです。

- 仕様は B58 ページの技術資料をご参照ください。
- ノッチは標準品スイッチと同じです。
- 接点は AX のように標準接点記号に X を付加します。
- 標準接点と同一のスイッチ内に組み込めます。ただし、微少電流スイッチ接点部は専用ユニットとなります。

例) BY-H2-2BX2A

標準接点
微少電流接点

- ラップ接点は X (微少電流接点) の後に L (ラップ接点) を付加します。

例) BY-H2-2BXL2A

標準接点
微少電流ラップ接点

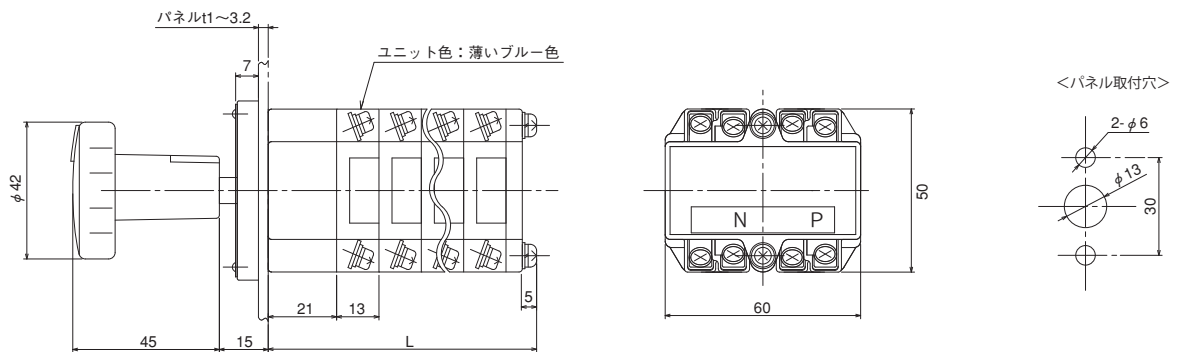
- 標準以外のスイッチにおいても適用可能です。

例) BMY-H2-2BX2AX

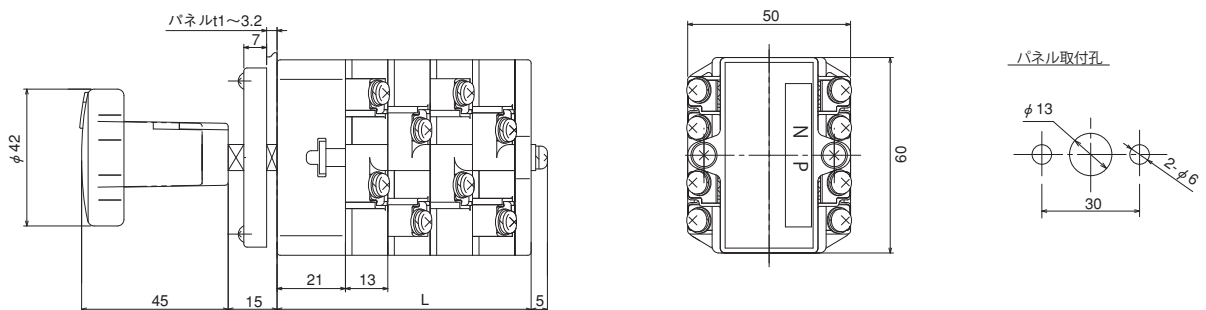
B
制御用開閉器

外形寸法図

BY

C
表示灯・表示器

BHY

D
接続機器E
電子応用機器F
セントロ
タロー
ツル



B形, BH形

10

裏面端子台付スイッチ

スイッチ本体の裏面に端子が配置されており、スイッチの、縦(横)のスペースを有効に利用することが可能です。

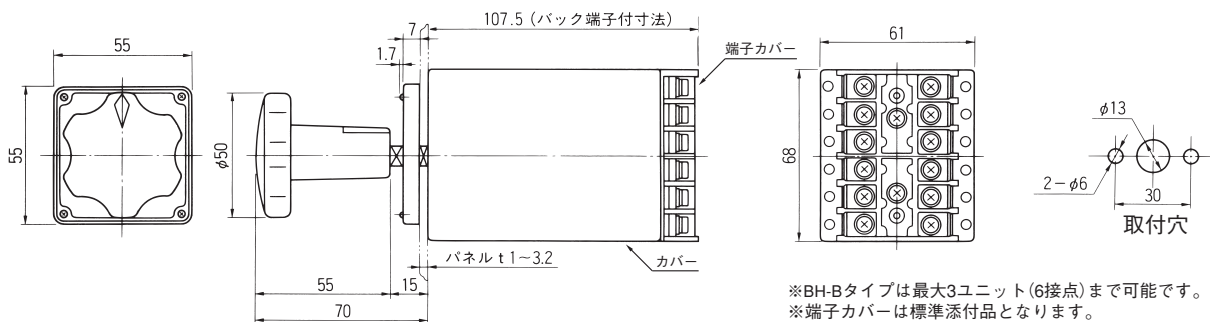
●ノッチは挿引機構を除いて選択可能です。

BH-B-H2-2B2A-LD-B

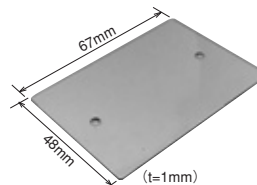
基本形式 ノッチ記号 ユニット数 接点数 ハンドル記号 色
 裏面端子台付スイッチの接点

外形寸法図

BH-B



- 端子カバー
- ・BHSバックタンシカバー



取付用ネジ: SUSナベタッピ2 M3×6 (添付品)