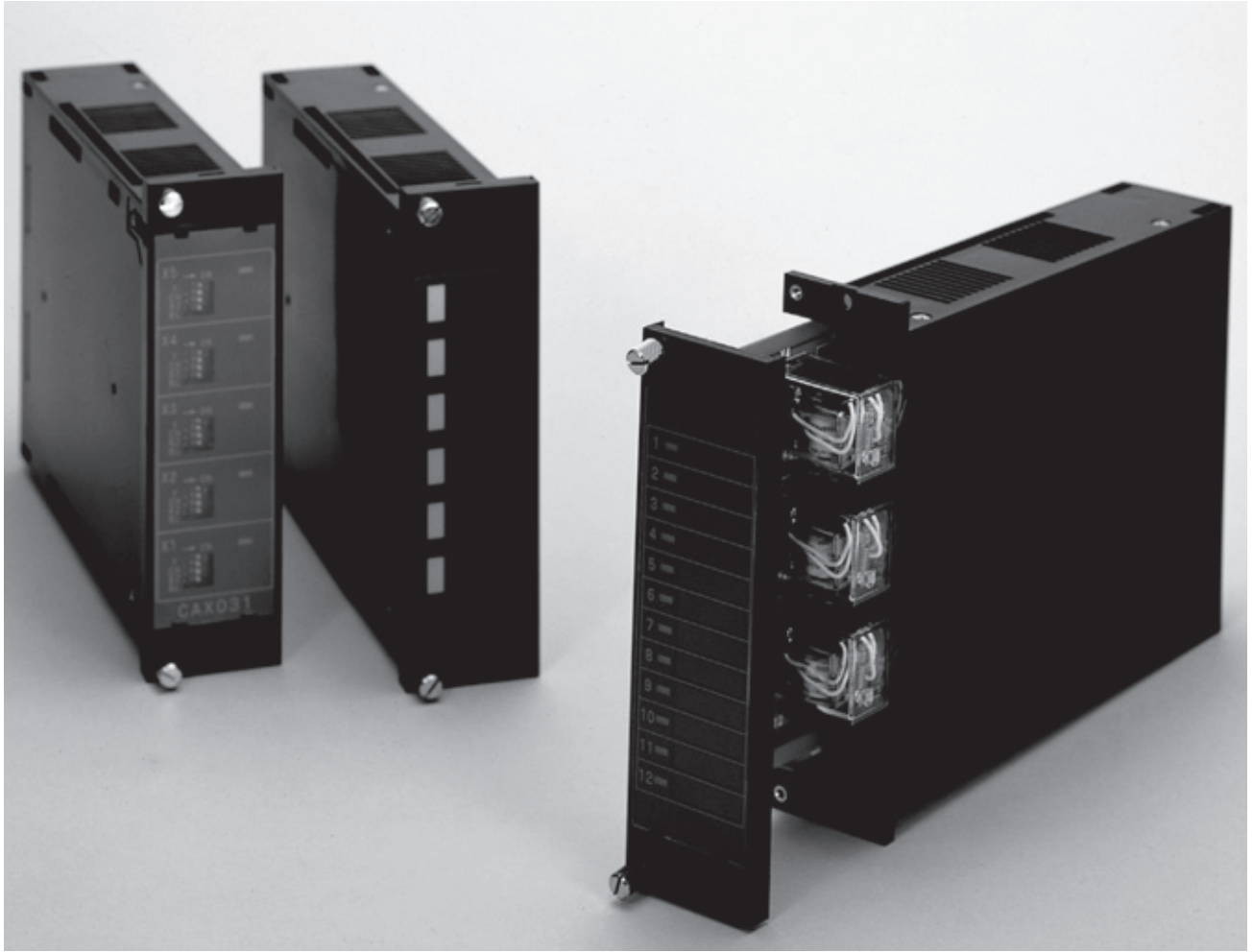




アナンシェーターリレー

# CAX形



樹脂と金属の組み合わせケースで  
軽量化と強度を有しております。

前面から内部素子を  
引抜くことが可能です。

動作表示したLED  
(一部の機種を除く)

配線は全て背面から  
接続することができます。

高性能ミニチュアリレーを  
実装しております。

## 特長

- 1 高性能リレーを実装し、信頼性の高い故障検出を実現致しました。
- 2 豊富なシーケンスの中から、ご希望にあった機種を選択いただくことができます。
- 3 カードリレー構造を採用し、前面より保守・メンテナンスが可能になりました。
- 4 共通した回路の接続は背面コネクタを使用し、渡り配線がワンタッチでできます。
- 5 動作LEDを正面にマウント、内部リレーの状態が確認できます。  
※一部の機種を除く
- 6 最大12回路の要素を内蔵し、高密度実装が可能となりました。

## 仕様（定格・性能）

仕様	形式	CAX-021	CAX-031 CAX-032	CAX-041	CAX-051	CAX-061	CAX-071 CAX-072 CAX-073	CAX-081 CAX-082
定格絶縁電圧		250V						
定格使用電圧		DC100/110V (但し表示は DC24V)	DC100/110V		DC100/110V (但し表示は DC24V)	DC100/110V	DC100/110V (但しCAX-073は AC100/110V)	DC100/110V
内蔵要素(回路)数		12要素	5要素	8要素	11要素	5要素	(CAX-71)6要素	(CAX-81)6要素 (CAX-82)5要素
電源電圧変動		(DC100/110V) -20~+30%, (DC24V) ±10%, (AC100/110V) ±15%						
耐電圧 (L-A)		AC2,000V/1分間						
雷インパルス (L-A)		±4.5kV/各極3回 (1.2/50μs)						
出力接点定格		DC125V 1A (但し共通母線,経由は合計3A以内)						
絶縁抵抗		10MΩ以上 (DC500Vメガ)						
動作時間		各タイムチャートに記載						
耐衝撃		294m/s <sup>2</sup> 各方向3回						
耐振動		16.7Hz,複振幅0.4mm,加振時間600s						
使用周囲温度		-10~+55℃ (氷結なきこと)						
保存温度		-20~+60℃						
使用状態 (標高)		2,000m以下						



アナンシェーターリレー

# CAX形

## 形式構成

# CAX-021-DC110

基本形式

回路記号

定格使用電圧

### 取扱説明

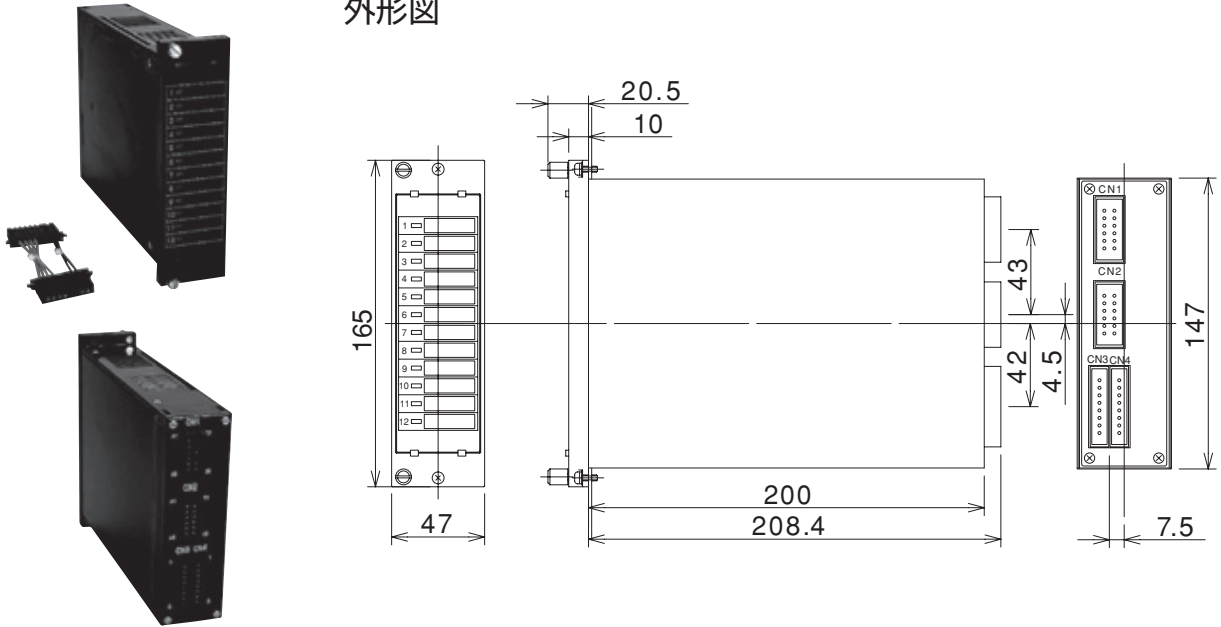
項目 形式名	要素数	動作 表示	定格 使用 電圧	内蔵 リレー	主な機能内容 (詳細は回路図参照)
<b>CAX-021</b>	12	■ (R)	DC100 /110V	MY4Z G6S	X,Yリレーの連動でXリレーは故障入力に同期し、出力接点(1a)、Yリレー(DC24V)はX接点で自己保持し、ランプ点灯(ランプテスト付)
<b>CAX-031</b>	5	■ (Y)	DC100 /110V ・ DC24V	MY4Z G2R	X,Yリレーの連動でXリレーは再故障対応が可能。Yリレーは、X接点で自己保持し、Zリレーを連動、警報選択(4CH)可能。ランプはD/D制御(ランプテスト付)
<b>CAX-032</b>	2 (共通) 3	■ (Y)	DC100 /110V ・ DC24V	MY4Z G2R	CAX-031の2要素と警報出力接点を受ける共通リレー(3CH)を内蔵。R,C内蔵でCAX-31と組み合わせて使用
<b>CAX-041</b>	8	■ (R)	DC100 /110V	MY4Z	Xリレーの動作で自己保持可能(Dip-SWで選択) 警報選択(2H)は故障入力に同期し、Dip-SWで選択が可能。(ランプテスト付)
<b>CAX-051</b>	11	■ (R)	DC100 /110V	HH54 BW	X,Yリレーの連動でXリレーは故障入力時に同期し、出力接点(1a)有り、Yリレー(DC24V)はX接点で自己保持しランプ点灯(ランプテスト付)、出力接点(1a)が共通回路に接続
<b>CAX-061</b>	5	無	DC100 /110V	HH54 BW	X,Y,Zリレーの連動でワンショットパルス(警報出力)を150mS以上確保。外部ランプへの出力接点及びランプテスト回路有り
<b>CAX-071</b>	6	■ R,G,Y	DC100 /110V	HH54 BW	X,Yリレーの連動でXリレーは故障入力に同期。YリレーはX接点で自己保持。警報選択(2H)はワンショットパルスでDip-SWで選択可。ランプ色もDip-SWで選択が可能(R,G,Y)
<b>CAX-072</b>	(共通) 2	■ (R)	DC100 /110V	HH54 BW	CAX-071と組み合わせる警報回路の共通リレー(2CH)C,R内蔵でCAX-071のワンショットパルスをキャッチできる
<b>CAX-073</b>	(AC) 1	■ R,G,Y	AC100 /110V	HH54 BW	AC電源で動作させ、DC電源の異常接点を受けるX,X1,Y,Zの連動で各出力接点(1a)有り
<b>CAX-081</b>	(共通) 3×2	無	DC100 /110V	MY4	警報出力接点を受ける共通リレー(3CH×2)を内蔵、各単独出力接点(1a)を共通回路に出力し、3CHの集約接点用リレーを内蔵
<b>CAX-082</b>	5	無	DC100 /110V	MY4	X,Yリレーの連動で各出力接点(1a)を共通回路に出力

※表中の内蔵リレーはオムロン又は富士電機製品の名称です。

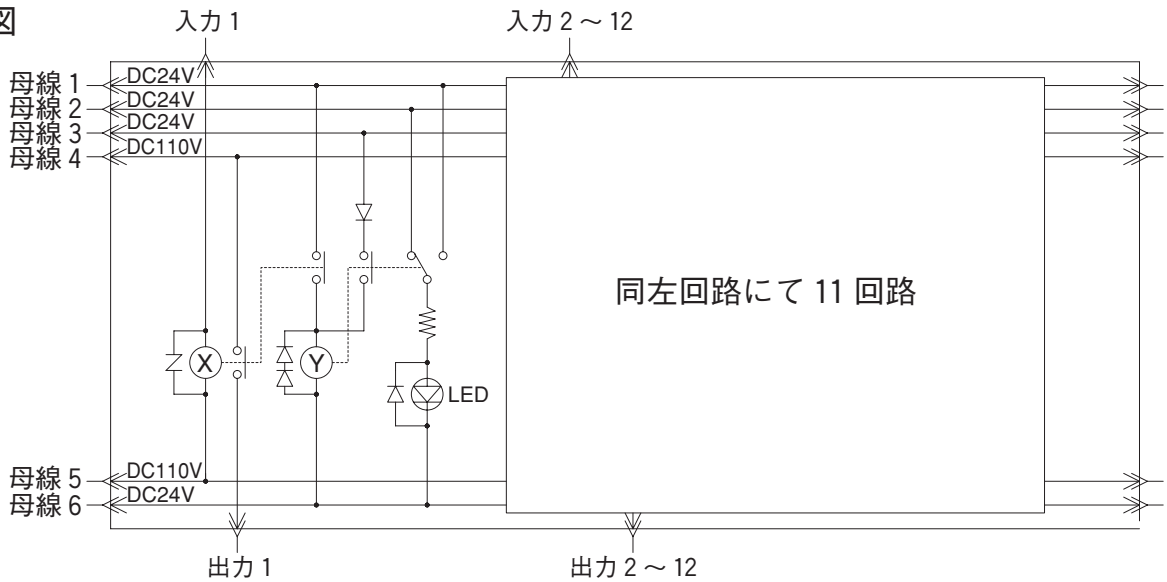
## 標準仕様品

### CAX-021

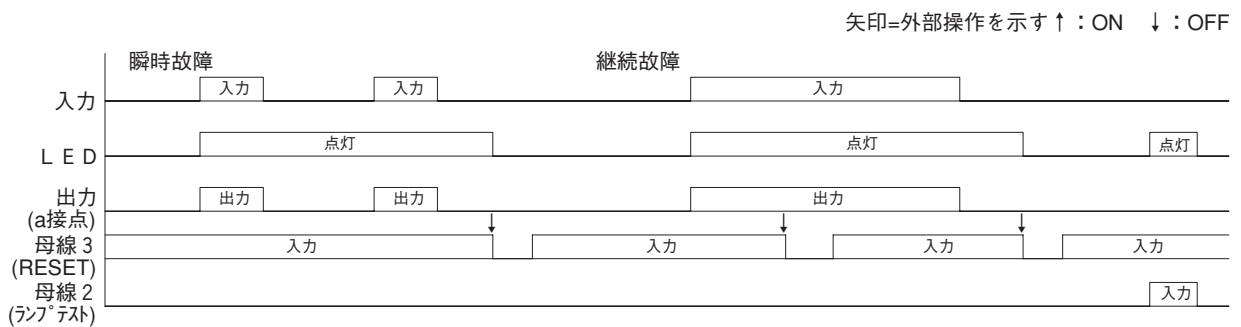
外形図



回路図



タイムチャート





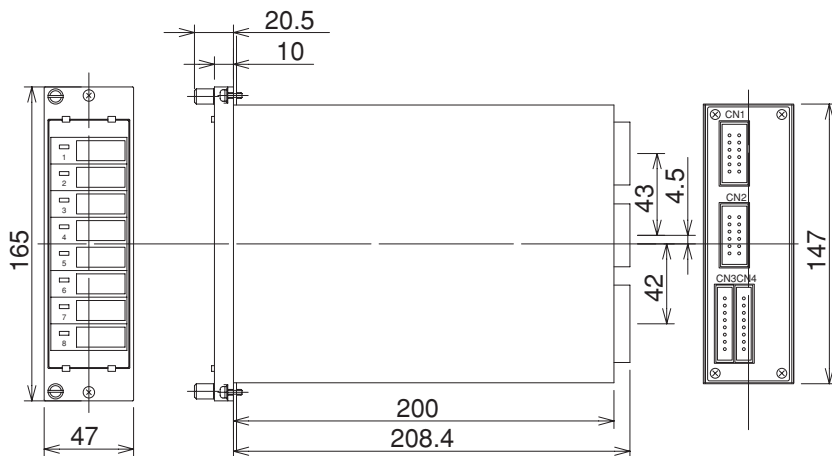
アナンシェーターリレー

# CAX形

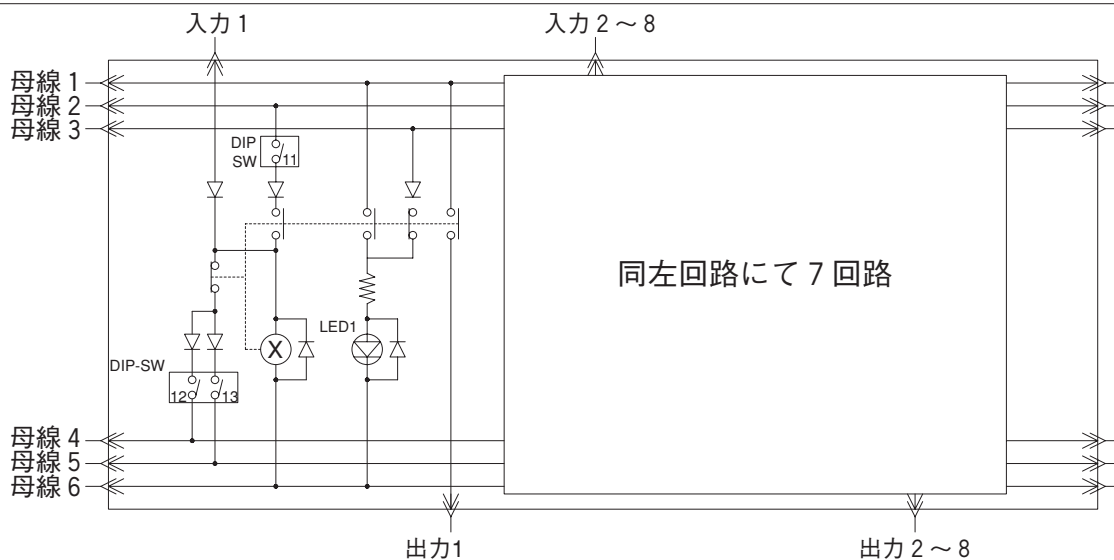
## 標準仕様品

### CAX-041

外形図

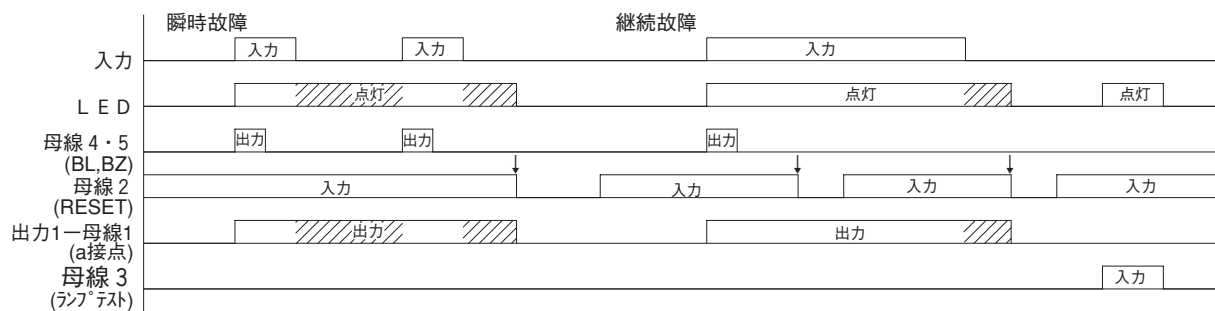


回路図



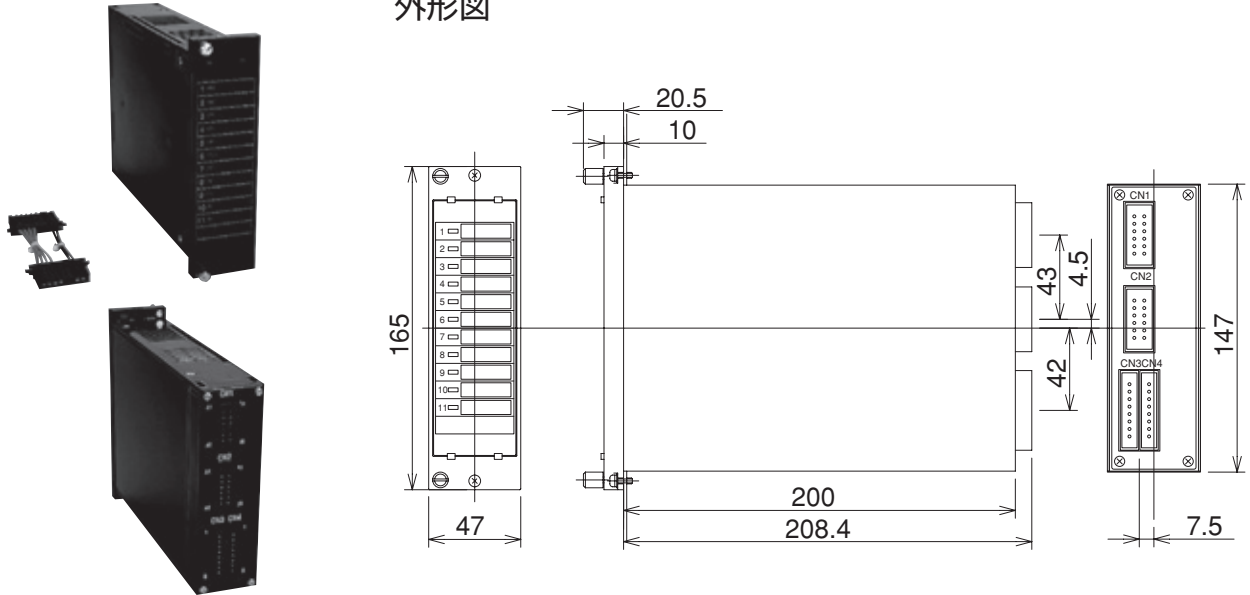
タイムチャート

斜線部分：SW11-ONの場合のみ点灯及び出力動作 矢印=外部操作を示す ↑：ON ↓：OFF

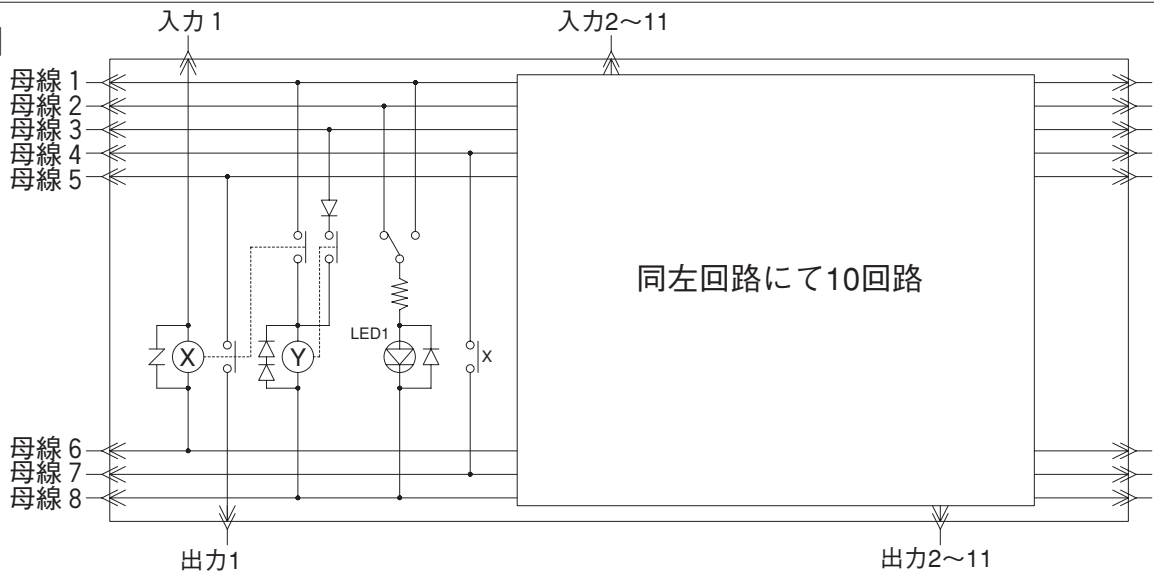


## CAX-051

外形図

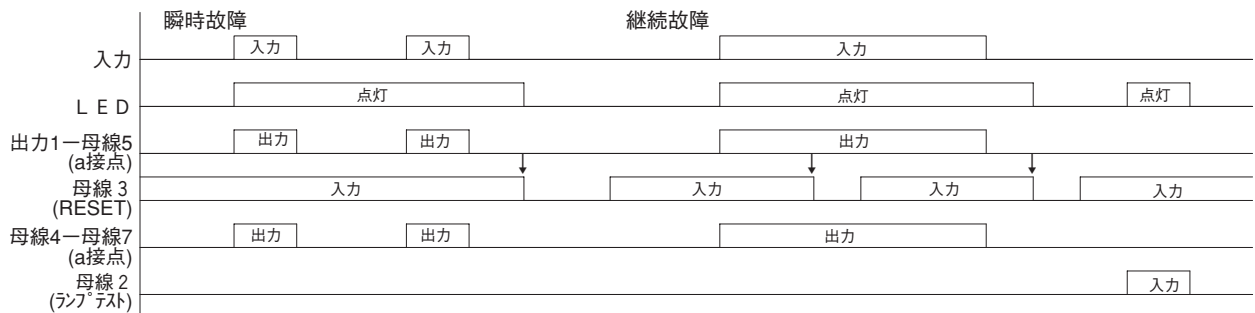


回路図



タイムチャート

矢印=外部操作を示す ↑ : ON ↓ : OFF



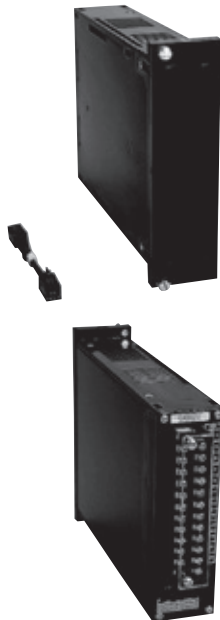


アナンシェーターリレー

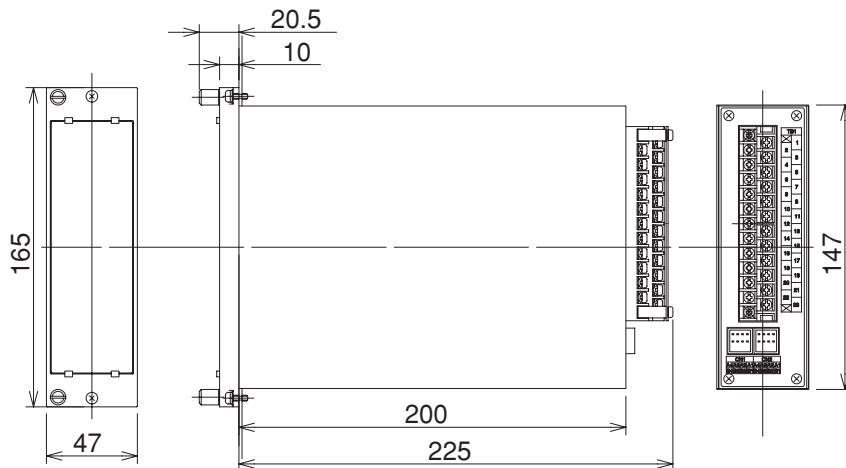
# CAX形

## 標準仕様品

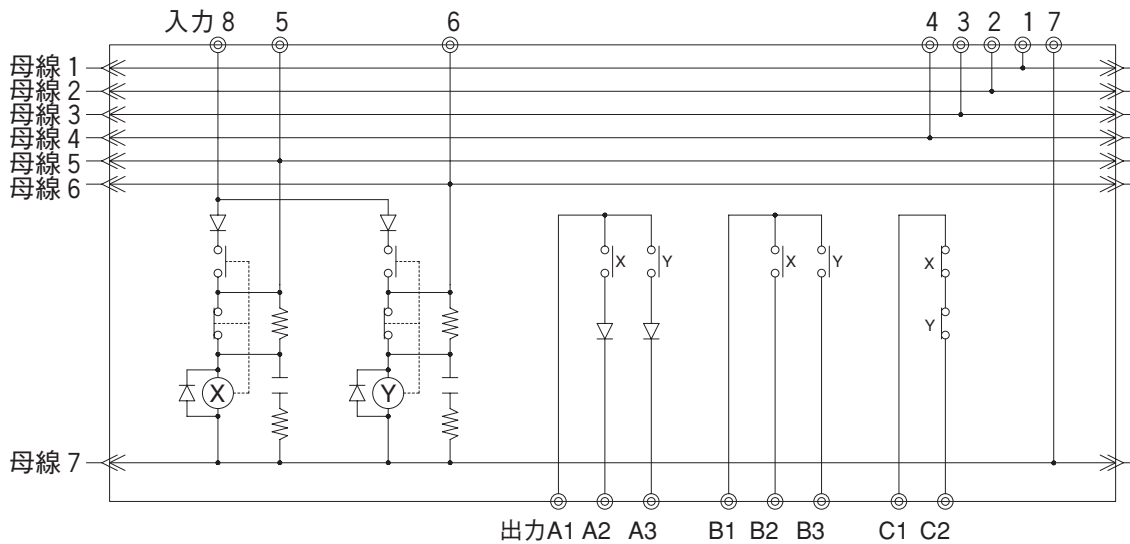
### CAX-072



外形図

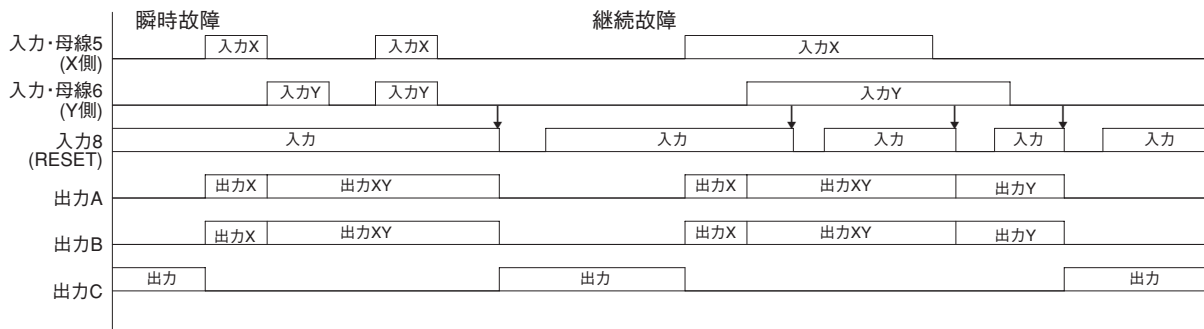


回路図

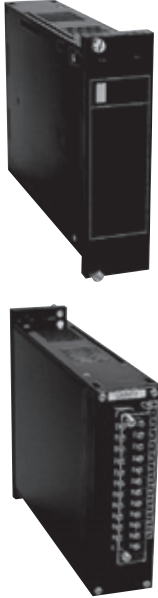


タイムチャート

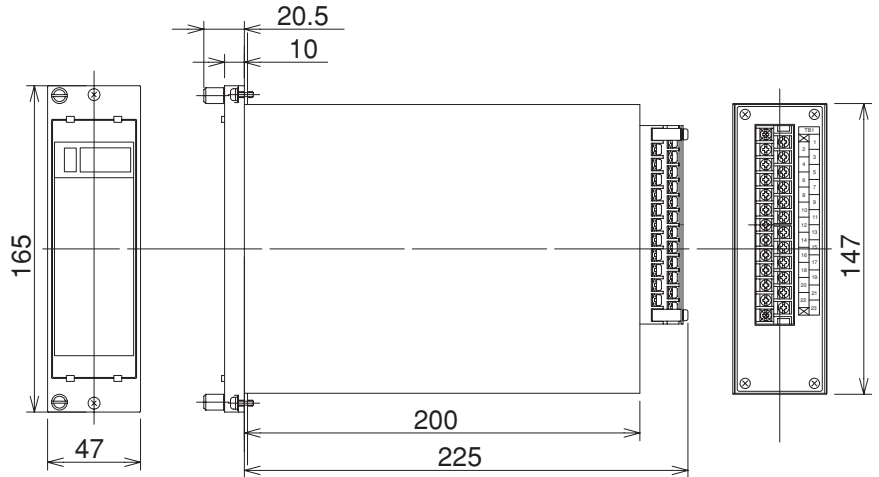
矢印=外部操作を示す ↑ : ON ↓ : OFF



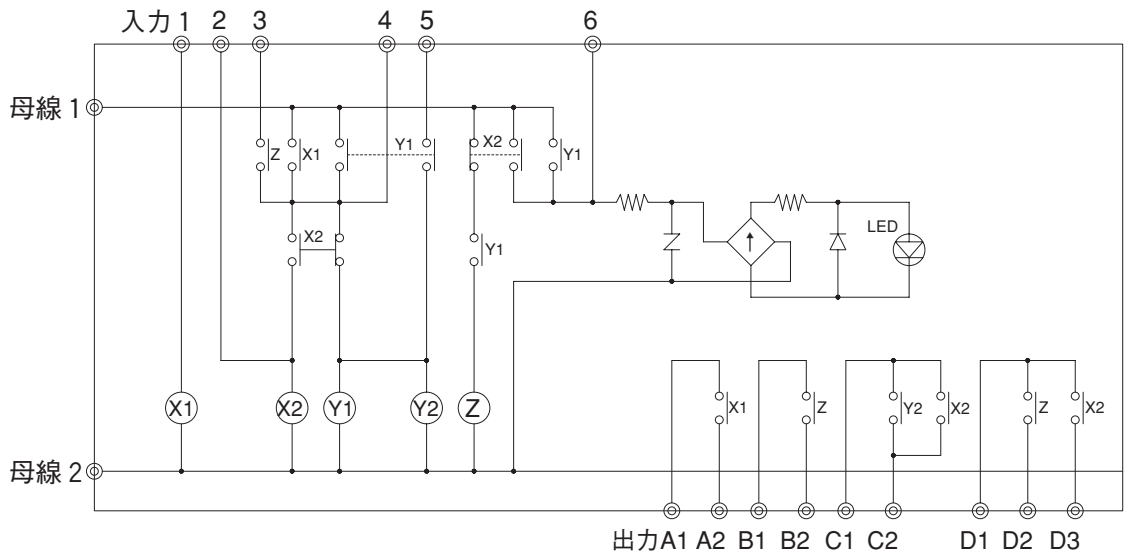
## CAX-073



外形図

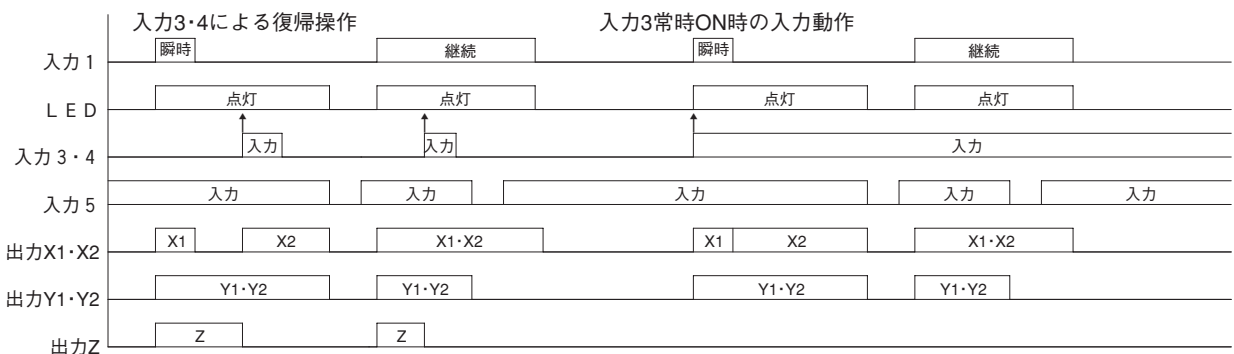


回路図



タイムチャート

矢印=外部操作を示す↑: ON ↓: OFF





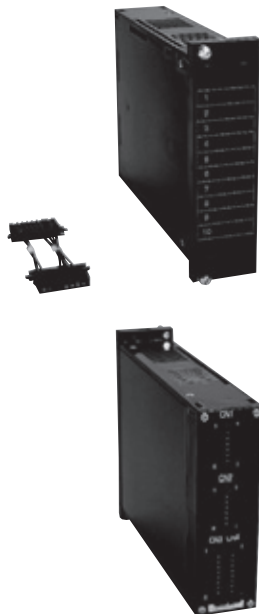


アナンシェーターリレー

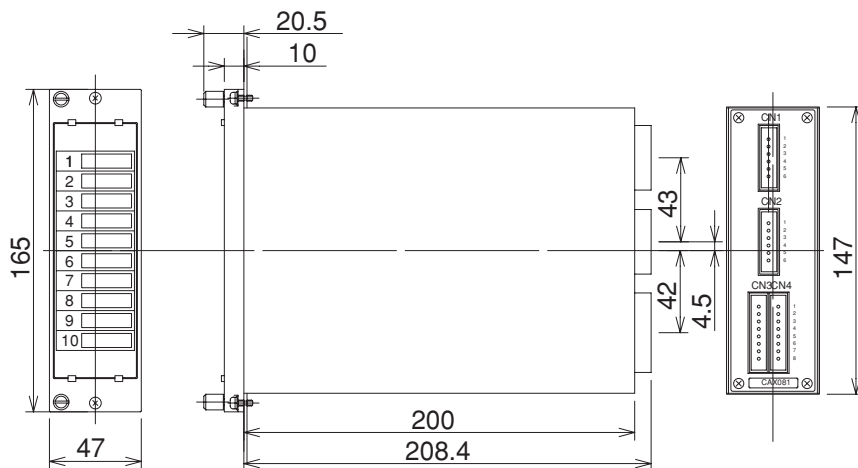
# CAX形

## 標準仕様品

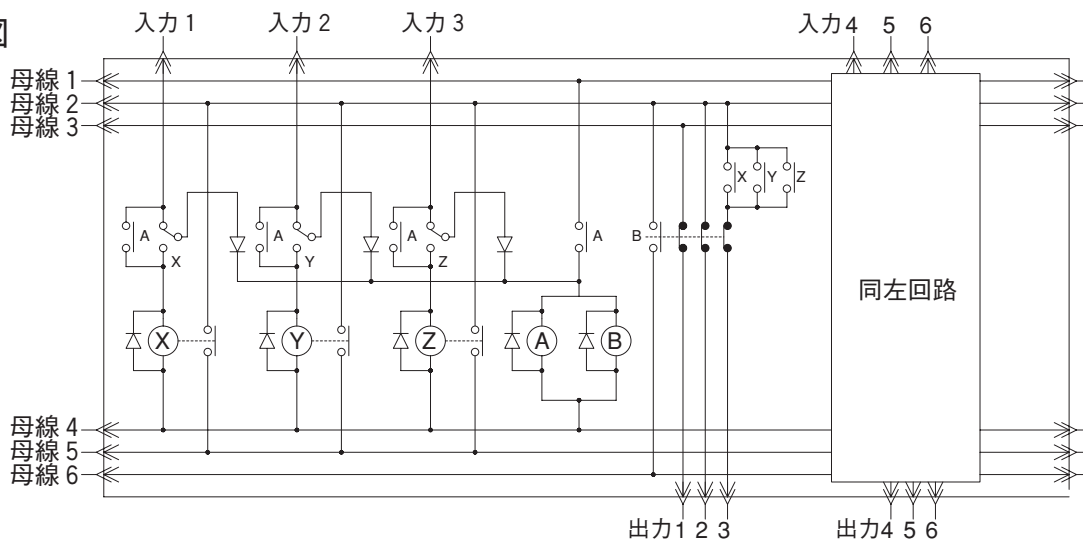
### CAX-081



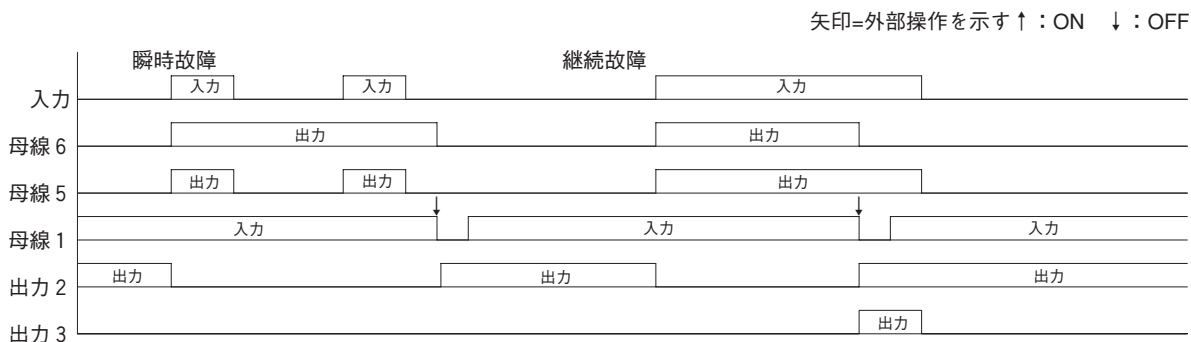
外形図



回路図

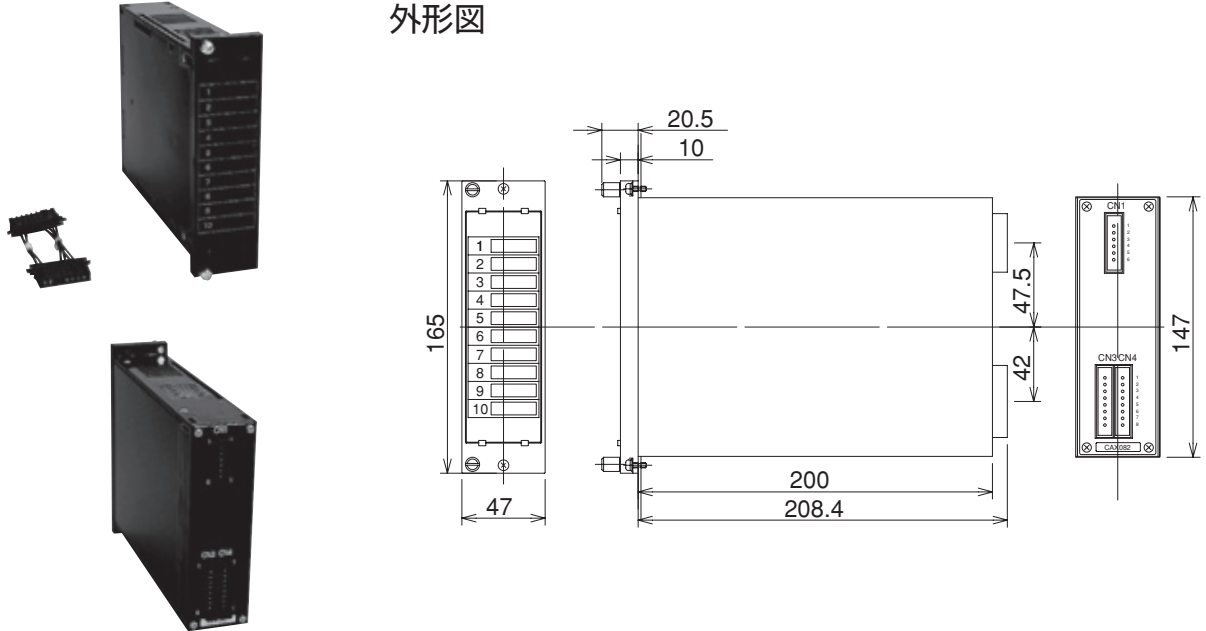


タイムチャート

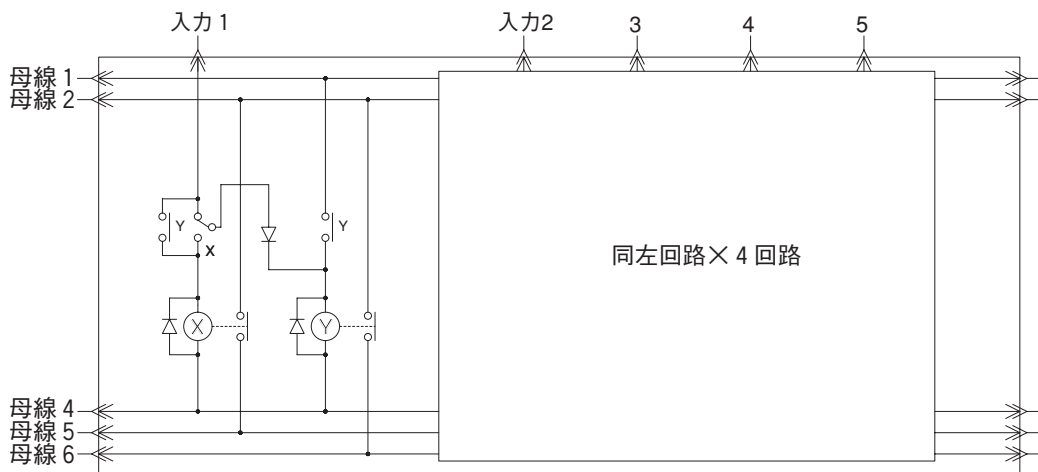


## CAX-082

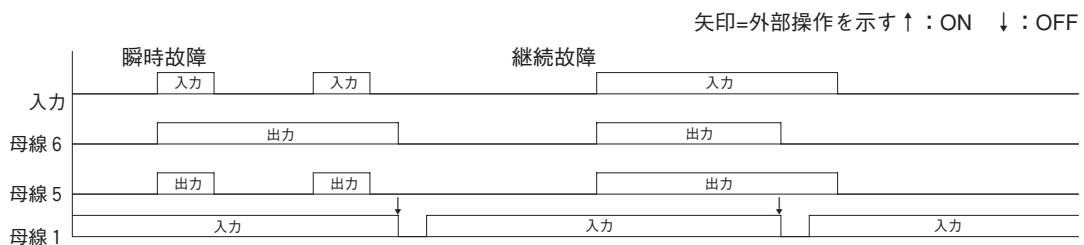
外形図



回路図



タイムチャート





アナンシェーターリレー

# CAX形

## 接続端子番号 (裏面視)

CAX021		CAX031																																																																																																																					
<table border="1"> <thead> <tr><th colspan="4">CN1</th></tr> <tr><th>NO</th><th colspan="2">接続</th><th>NO</th></tr> </thead> <tbody> <tr><td>A1</td><td>入力1</td><td>出力1</td><td>B1</td></tr> <tr><td>A2</td><td>入力2</td><td>出力2</td><td>B2</td></tr> <tr><td>A3</td><td>入力3</td><td>出力3</td><td>B3</td></tr> <tr><td>A4</td><td>入力4</td><td>出力4</td><td>B4</td></tr> <tr><td>A5</td><td>入力5</td><td>出力5</td><td>B5</td></tr> <tr><td>A6</td><td>入力6</td><td>出力6</td><td>B6</td></tr> </tbody> </table>	CN1				NO	接続		NO	A1	入力1	出力1	B1	A2	入力2	出力2	B2	A3	入力3	出力3	B3	A4	入力4	出力4	B4	A5	入力5	出力5	B5	A6	入力6	出力6	B6		<table border="1"> <thead> <tr><th colspan="4">CN1</th></tr> <tr><th>NO</th><th colspan="2">接続</th><th>NO</th></tr> </thead> <tbody> <tr><td>A1</td><td>出力A1</td><td>出力A3</td><td>B1</td></tr> <tr><td>A2</td><td>出力A2</td><td>出力A4</td><td>B2</td></tr> <tr><td>A3</td><td>—</td><td>出力A5</td><td>B3</td></tr> </tbody> </table>	CN1				NO	接続		NO	A1	出力A1	出力A3	B1	A2	出力A2	出力A4	B2	A3	—	出力A5	B3	<table border="1"> <thead> <tr><th colspan="2">CN3・CN4</th></tr> <tr><th>NO</th><th>接続</th></tr> </thead> <tbody> <tr><td>1</td><td>母線4</td></tr> <tr><td>2</td><td>母線5</td></tr> <tr><td>3</td><td>—</td></tr> <tr><td>4</td><td>—</td></tr> <tr><td>5</td><td>母線1</td></tr> <tr><td>6</td><td>母線2</td></tr> <tr><td>7</td><td>母線3</td></tr> <tr><td>8</td><td>母線6</td></tr> </tbody> </table>	CN3・CN4		NO	接続	1	母線4	2	母線5	3	—	4	—	5	母線1	6	母線2	7	母線3	8	母線6																																												
CN1																																																																																																																							
NO	接続		NO																																																																																																																				
A1	入力1	出力1	B1																																																																																																																				
A2	入力2	出力2	B2																																																																																																																				
A3	入力3	出力3	B3																																																																																																																				
A4	入力4	出力4	B4																																																																																																																				
A5	入力5	出力5	B5																																																																																																																				
A6	入力6	出力6	B6																																																																																																																				
CN1																																																																																																																							
NO	接続		NO																																																																																																																				
A1	出力A1	出力A3	B1																																																																																																																				
A2	出力A2	出力A4	B2																																																																																																																				
A3	—	出力A5	B3																																																																																																																				
CN3・CN4																																																																																																																							
NO	接続																																																																																																																						
1	母線4																																																																																																																						
2	母線5																																																																																																																						
3	—																																																																																																																						
4	—																																																																																																																						
5	母線1																																																																																																																						
6	母線2																																																																																																																						
7	母線3																																																																																																																						
8	母線6																																																																																																																						
<table border="1"> <thead> <tr><th colspan="4">CN2</th></tr> <tr><th>NO</th><th colspan="2">接続</th><th>NO</th></tr> </thead> <tbody> <tr><td>A1</td><td>入力7</td><td>出力7</td><td>B1</td></tr> <tr><td>A2</td><td>入力8</td><td>出力8</td><td>B2</td></tr> <tr><td>A3</td><td>入力9</td><td>出力9</td><td>B3</td></tr> <tr><td>A4</td><td>入力10</td><td>出力10</td><td>B4</td></tr> <tr><td>A5</td><td>入力11</td><td>出力11</td><td>B5</td></tr> <tr><td>A6</td><td>入力12</td><td>出力12</td><td>B6</td></tr> </tbody> </table>	CN2				NO	接続		NO	A1	入力7	出力7	B1	A2	入力8	出力8	B2	A3	入力9	出力9	B3	A4	入力10	出力10	B4	A5	入力11	出力11	B5	A6	入力12	出力12	B6	<table border="1"> <thead> <tr><th colspan="2">CN3・CN4</th></tr> <tr><th>NO</th><th>接続</th></tr> </thead> <tbody> <tr><td>1</td><td>母線4</td></tr> <tr><td>2</td><td>母線5</td></tr> <tr><td>3</td><td>—</td></tr> <tr><td>4</td><td>—</td></tr> <tr><td>5</td><td>母線1</td></tr> <tr><td>6</td><td>母線2</td></tr> <tr><td>7</td><td>母線3</td></tr> <tr><td>8</td><td>母線6</td></tr> </tbody> </table>	CN3・CN4		NO	接続	1	母線4	2	母線5	3	—	4	—	5	母線1	6	母線2	7	母線3	8	母線6	<table border="1"> <thead> <tr><th colspan="4">CN2</th></tr> <tr><th>NO</th><th colspan="2">接続</th><th>NO</th></tr> </thead> <tbody> <tr><td>A1</td><td>出力B1</td><td>出力B2</td><td>B1</td></tr> <tr><td>A2</td><td>出力C1</td><td>出力C2</td><td>B2</td></tr> <tr><td>A3</td><td>—</td><td>出力B3</td><td>B3</td></tr> <tr><td>A4</td><td>入力1</td><td>出力C3</td><td>B4</td></tr> <tr><td>A5</td><td>入力2</td><td>出力B4</td><td>B5</td></tr> <tr><td>A6</td><td>入力3</td><td>出力C4</td><td>B6</td></tr> <tr><td>A7</td><td>入力4</td><td>出力B5</td><td>B7</td></tr> <tr><td>A8</td><td>入力5</td><td>出力C5</td><td>B8</td></tr> </tbody> </table>	CN2				NO	接続		NO	A1	出力B1	出力B2	B1	A2	出力C1	出力C2	B2	A3	—	出力B3	B3	A4	入力1	出力C3	B4	A5	入力2	出力B4	B5	A6	入力3	出力C4	B6	A7	入力4	出力B5	B7	A8	入力5	出力C5	B8	<table border="1"> <thead> <tr><th colspan="2">CN3・CN4</th></tr> <tr><th>NO</th><th>接続</th></tr> </thead> <tbody> <tr><td>1</td><td>母線1</td></tr> <tr><td>2</td><td>母線3</td></tr> <tr><td>3</td><td>母線5</td></tr> <tr><td>4</td><td>母線6</td></tr> <tr><td>5</td><td>母線7</td></tr> <tr><td>6</td><td>母線8</td></tr> <tr><td>7</td><td>母線9</td></tr> <tr><td>8</td><td>—</td></tr> <tr><td>9</td><td>母線2</td></tr> <tr><td>10</td><td>母線4</td></tr> </tbody> </table>	CN3・CN4		NO	接続	1	母線1	2	母線3	3	母線5	4	母線6	5	母線7	6	母線8	7	母線9	8	—	9	母線2	10	母線4
CN2																																																																																																																							
NO	接続		NO																																																																																																																				
A1	入力7	出力7	B1																																																																																																																				
A2	入力8	出力8	B2																																																																																																																				
A3	入力9	出力9	B3																																																																																																																				
A4	入力10	出力10	B4																																																																																																																				
A5	入力11	出力11	B5																																																																																																																				
A6	入力12	出力12	B6																																																																																																																				
CN3・CN4																																																																																																																							
NO	接続																																																																																																																						
1	母線4																																																																																																																						
2	母線5																																																																																																																						
3	—																																																																																																																						
4	—																																																																																																																						
5	母線1																																																																																																																						
6	母線2																																																																																																																						
7	母線3																																																																																																																						
8	母線6																																																																																																																						
CN2																																																																																																																							
NO	接続		NO																																																																																																																				
A1	出力B1	出力B2	B1																																																																																																																				
A2	出力C1	出力C2	B2																																																																																																																				
A3	—	出力B3	B3																																																																																																																				
A4	入力1	出力C3	B4																																																																																																																				
A5	入力2	出力B4	B5																																																																																																																				
A6	入力3	出力C4	B6																																																																																																																				
A7	入力4	出力B5	B7																																																																																																																				
A8	入力5	出力C5	B8																																																																																																																				
CN3・CN4																																																																																																																							
NO	接続																																																																																																																						
1	母線1																																																																																																																						
2	母線3																																																																																																																						
3	母線5																																																																																																																						
4	母線6																																																																																																																						
5	母線7																																																																																																																						
6	母線8																																																																																																																						
7	母線9																																																																																																																						
8	—																																																																																																																						
9	母線2																																																																																																																						
10	母線4																																																																																																																						
CAX032		CAX041																																																																																																																					
<table border="1"> <thead> <tr><th colspan="4">CN1</th></tr> <tr><th>NO</th><th colspan="2">接続</th><th>NO</th></tr> </thead> <tbody> <tr><td>A1</td><td>—</td><td>出力A1</td><td>B1</td></tr> <tr><td>A2</td><td>—</td><td>出力A2</td><td>B2</td></tr> <tr><td>A3</td><td>—</td><td>—</td><td>B3</td></tr> </tbody> </table>	CN1				NO	接続		NO	A1	—	出力A1	B1	A2	—	出力A2	B2	A3	—	—	B3	<table border="1"> <thead> <tr><th colspan="2">CN3・CN4</th></tr> <tr><th>NO</th><th>接続</th></tr> </thead> <tbody> <tr><td>1</td><td>母線1</td></tr> <tr><td>2</td><td>母線3</td></tr> <tr><td>3</td><td>母線5</td></tr> <tr><td>4</td><td>母線6</td></tr> <tr><td>5</td><td>母線7</td></tr> <tr><td>6</td><td>母線8</td></tr> <tr><td>7</td><td>母線9</td></tr> <tr><td>8</td><td>—</td></tr> <tr><td>9</td><td>母線2</td></tr> <tr><td>10</td><td>母線4</td></tr> </tbody> </table>	CN3・CN4		NO	接続	1	母線1	2	母線3	3	母線5	4	母線6	5	母線7	6	母線8	7	母線9	8	—	9	母線2	10	母線4	<table border="1"> <thead> <tr><th colspan="4">CN1</th></tr> <tr><th>NO</th><th colspan="2">接続</th><th>NO</th></tr> </thead> <tbody> <tr><td>A1</td><td>入力1</td><td>出力1</td><td>B1</td></tr> <tr><td>A2</td><td>入力2</td><td>出力2</td><td>B2</td></tr> <tr><td>A3</td><td>入力3</td><td>出力3</td><td>B3</td></tr> <tr><td>A4</td><td>入力4</td><td>出力4</td><td>B4</td></tr> <tr><td>A5</td><td>入力5</td><td>出力5</td><td>B5</td></tr> <tr><td>A6</td><td>入力6</td><td>出力6</td><td>B6</td></tr> </tbody> </table>	CN1				NO	接続		NO	A1	入力1	出力1	B1	A2	入力2	出力2	B2	A3	入力3	出力3	B3	A4	入力4	出力4	B4	A5	入力5	出力5	B5	A6	入力6	出力6	B6	<table border="1"> <thead> <tr><th colspan="2">CN3・CN4</th></tr> <tr><th>NO</th><th>接続</th></tr> </thead> <tbody> <tr><td>1</td><td>母線1</td></tr> <tr><td>2</td><td>母線2</td></tr> <tr><td>3</td><td>—</td></tr> <tr><td>4</td><td>—</td></tr> <tr><td>5</td><td>母線3</td></tr> <tr><td>6</td><td>母線4</td></tr> <tr><td>7</td><td>母線5</td></tr> <tr><td>8</td><td>母線6</td></tr> </tbody> </table>	CN3・CN4		NO	接続	1	母線1	2	母線2	3	—	4	—	5	母線3	6	母線4	7	母線5	8	母線6																				
CN1																																																																																																																							
NO	接続		NO																																																																																																																				
A1	—	出力A1	B1																																																																																																																				
A2	—	出力A2	B2																																																																																																																				
A3	—	—	B3																																																																																																																				
CN3・CN4																																																																																																																							
NO	接続																																																																																																																						
1	母線1																																																																																																																						
2	母線3																																																																																																																						
3	母線5																																																																																																																						
4	母線6																																																																																																																						
5	母線7																																																																																																																						
6	母線8																																																																																																																						
7	母線9																																																																																																																						
8	—																																																																																																																						
9	母線2																																																																																																																						
10	母線4																																																																																																																						
CN1																																																																																																																							
NO	接続		NO																																																																																																																				
A1	入力1	出力1	B1																																																																																																																				
A2	入力2	出力2	B2																																																																																																																				
A3	入力3	出力3	B3																																																																																																																				
A4	入力4	出力4	B4																																																																																																																				
A5	入力5	出力5	B5																																																																																																																				
A6	入力6	出力6	B6																																																																																																																				
CN3・CN4																																																																																																																							
NO	接続																																																																																																																						
1	母線1																																																																																																																						
2	母線2																																																																																																																						
3	—																																																																																																																						
4	—																																																																																																																						
5	母線3																																																																																																																						
6	母線4																																																																																																																						
7	母線5																																																																																																																						
8	母線6																																																																																																																						
<table border="1"> <thead> <tr><th colspan="4">CN2</th></tr> <tr><th>NO</th><th colspan="2">接続</th><th>NO</th></tr> </thead> <tbody> <tr><td>A1</td><td>出力B1</td><td>出力D</td><td>B1</td></tr> <tr><td>A2</td><td>出力C1</td><td>出力E</td><td>B2</td></tr> <tr><td>A3</td><td>出力B2</td><td>出力F</td><td>B3</td></tr> <tr><td>A4</td><td>出力C2</td><td>出力G</td><td>B4</td></tr> <tr><td>A5</td><td>—</td><td>出力H</td><td>B5</td></tr> <tr><td>A6</td><td>入力1</td><td>出力J</td><td>B6</td></tr> <tr><td>A7</td><td>入力2</td><td>出力K</td><td>B7</td></tr> <tr><td>A8</td><td>入力3</td><td>出力L</td><td>B8</td></tr> </tbody> </table>	CN2				NO	接続		NO	A1	出力B1	出力D	B1	A2	出力C1	出力E	B2	A3	出力B2	出力F	B3	A4	出力C2	出力G	B4	A5	—	出力H	B5	A6	入力1	出力J	B6	A7	入力2	出力K	B7	A8	入力3	出力L	B8	<table border="1"> <thead> <tr><th colspan="2">CN3・CN4</th></tr> <tr><th>NO</th><th>接続</th></tr> </thead> <tbody> <tr><td>1</td><td>母線1</td></tr> <tr><td>2</td><td>母線3</td></tr> <tr><td>3</td><td>母線5</td></tr> <tr><td>4</td><td>母線6</td></tr> <tr><td>5</td><td>母線7</td></tr> <tr><td>6</td><td>母線8</td></tr> <tr><td>7</td><td>母線9</td></tr> <tr><td>8</td><td>—</td></tr> <tr><td>9</td><td>母線2</td></tr> <tr><td>10</td><td>母線4</td></tr> </tbody> </table>	CN3・CN4		NO	接続	1	母線1	2	母線3	3	母線5	4	母線6	5	母線7	6	母線8	7	母線9	8	—	9	母線2	10	母線4	<table border="1"> <thead> <tr><th colspan="4">CN2</th></tr> <tr><th>NO</th><th colspan="2">接続</th><th>NO</th></tr> </thead> <tbody> <tr><td>A1</td><td>入力7</td><td>出力7</td><td>B1</td></tr> <tr><td>A2</td><td>入力8</td><td>出力8</td><td>B2</td></tr> <tr><td>A3</td><td>—</td><td>—</td><td>B3</td></tr> <tr><td>A4</td><td>—</td><td>—</td><td>B4</td></tr> <tr><td>A5</td><td>—</td><td>—</td><td>B5</td></tr> <tr><td>A6</td><td>—</td><td>—</td><td>B6</td></tr> </tbody> </table>	CN2				NO	接続		NO	A1	入力7	出力7	B1	A2	入力8	出力8	B2	A3	—	—	B3	A4	—	—	B4	A5	—	—	B5	A6	—	—	B6	<table border="1"> <thead> <tr><th colspan="2">CN3・CN4</th></tr> <tr><th>NO</th><th>接続</th></tr> </thead> <tbody> <tr><td>1</td><td>母線1</td></tr> <tr><td>2</td><td>母線2</td></tr> <tr><td>3</td><td>—</td></tr> <tr><td>4</td><td>—</td></tr> <tr><td>5</td><td>母線3</td></tr> <tr><td>6</td><td>母線4</td></tr> <tr><td>7</td><td>母線5</td></tr> <tr><td>8</td><td>母線6</td></tr> </tbody> </table>	CN3・CN4		NO	接続	1	母線1	2	母線2	3	—	4	—	5	母線3	6	母線4	7	母線5	8	母線6
CN2																																																																																																																							
NO	接続		NO																																																																																																																				
A1	出力B1	出力D	B1																																																																																																																				
A2	出力C1	出力E	B2																																																																																																																				
A3	出力B2	出力F	B3																																																																																																																				
A4	出力C2	出力G	B4																																																																																																																				
A5	—	出力H	B5																																																																																																																				
A6	入力1	出力J	B6																																																																																																																				
A7	入力2	出力K	B7																																																																																																																				
A8	入力3	出力L	B8																																																																																																																				
CN3・CN4																																																																																																																							
NO	接続																																																																																																																						
1	母線1																																																																																																																						
2	母線3																																																																																																																						
3	母線5																																																																																																																						
4	母線6																																																																																																																						
5	母線7																																																																																																																						
6	母線8																																																																																																																						
7	母線9																																																																																																																						
8	—																																																																																																																						
9	母線2																																																																																																																						
10	母線4																																																																																																																						
CN2																																																																																																																							
NO	接続		NO																																																																																																																				
A1	入力7	出力7	B1																																																																																																																				
A2	入力8	出力8	B2																																																																																																																				
A3	—	—	B3																																																																																																																				
A4	—	—	B4																																																																																																																				
A5	—	—	B5																																																																																																																				
A6	—	—	B6																																																																																																																				
CN3・CN4																																																																																																																							
NO	接続																																																																																																																						
1	母線1																																																																																																																						
2	母線2																																																																																																																						
3	—																																																																																																																						
4	—																																																																																																																						
5	母線3																																																																																																																						
6	母線4																																																																																																																						
7	母線5																																																																																																																						
8	母線6																																																																																																																						
CAX051		CAX061																																																																																																																					
<table border="1"> <thead> <tr><th colspan="4">CN1</th></tr> <tr><th>NO</th><th colspan="2">接続</th><th>NO</th></tr> </thead> <tbody> <tr><td>A1</td><td>入力1</td><td>出力1</td><td>B1</td></tr> <tr><td>A2</td><td>入力2</td><td>出力2</td><td>B2</td></tr> <tr><td>A3</td><td>入力3</td><td>出力3</td><td>B3</td></tr> <tr><td>A4</td><td>入力4</td><td>出力4</td><td>B4</td></tr> <tr><td>A5</td><td>入力5</td><td>出力5</td><td>B5</td></tr> <tr><td>A6</td><td>入力6</td><td>出力6</td><td>B6</td></tr> </tbody> </table>	CN1				NO	接続		NO	A1	入力1	出力1	B1	A2	入力2	出力2	B2	A3	入力3	出力3	B3	A4	入力4	出力4	B4	A5	入力5	出力5	B5	A6	入力6	出力6	B6	<table border="1"> <thead> <tr><th colspan="2">CN3・CN4</th></tr> <tr><th>NO</th><th>接続</th></tr> </thead> <tbody> <tr><td>1</td><td>母線5</td></tr> <tr><td>2</td><td>母線6</td></tr> <tr><td>3</td><td>—</td></tr> <tr><td>4</td><td>—</td></tr> <tr><td>5</td><td>母線1</td></tr> <tr><td>6</td><td>母線2</td></tr> <tr><td>7</td><td>母線3</td></tr> <tr><td>8</td><td>母線8</td></tr> </tbody> </table>	CN3・CN4		NO	接続	1	母線5	2	母線6	3	—	4	—	5	母線1	6	母線2	7	母線3	8	母線8	<table border="1"> <thead> <tr><th colspan="4">CN1</th></tr> <tr><th>NO</th><th colspan="2">接続</th><th>NO</th></tr> </thead> <tbody> <tr><td>A1</td><td>出力1</td><td>入力1</td><td>B1</td></tr> <tr><td>A2</td><td>出力2</td><td>入力2</td><td>B2</td></tr> <tr><td>A3</td><td>出力3</td><td>入力3</td><td>B3</td></tr> <tr><td>A4</td><td>出力4</td><td>入力4</td><td>B4</td></tr> <tr><td>A5</td><td>出力5</td><td>入力5</td><td>B5</td></tr> </tbody> </table>	CN1				NO	接続		NO	A1	出力1	入力1	B1	A2	出力2	入力2	B2	A3	出力3	入力3	B3	A4	出力4	入力4	B4	A5	出力5	入力5	B5	<table border="1"> <thead> <tr><th colspan="2">CN2・CN3</th></tr> <tr><th>NO</th><th>接続</th></tr> </thead> <tbody> <tr><td>1</td><td>母線1</td></tr> <tr><td>2</td><td>母線2</td></tr> <tr><td>3</td><td>母線3</td></tr> <tr><td>4</td><td>母線4</td></tr> <tr><td>5</td><td>母線5</td></tr> <tr><td>6</td><td>母線6</td></tr> <tr><td>7</td><td>母線7</td></tr> <tr><td>8</td><td>母線8</td></tr> <tr><td>9</td><td>母線9</td></tr> <tr><td>10</td><td>母線10</td></tr> </tbody> </table>	CN2・CN3		NO	接続	1	母線1	2	母線2	3	母線3	4	母線4	5	母線5	6	母線6	7	母線7	8	母線8	9	母線9	10	母線10												
CN1																																																																																																																							
NO	接続		NO																																																																																																																				
A1	入力1	出力1	B1																																																																																																																				
A2	入力2	出力2	B2																																																																																																																				
A3	入力3	出力3	B3																																																																																																																				
A4	入力4	出力4	B4																																																																																																																				
A5	入力5	出力5	B5																																																																																																																				
A6	入力6	出力6	B6																																																																																																																				
CN3・CN4																																																																																																																							
NO	接続																																																																																																																						
1	母線5																																																																																																																						
2	母線6																																																																																																																						
3	—																																																																																																																						
4	—																																																																																																																						
5	母線1																																																																																																																						
6	母線2																																																																																																																						
7	母線3																																																																																																																						
8	母線8																																																																																																																						
CN1																																																																																																																							
NO	接続		NO																																																																																																																				
A1	出力1	入力1	B1																																																																																																																				
A2	出力2	入力2	B2																																																																																																																				
A3	出力3	入力3	B3																																																																																																																				
A4	出力4	入力4	B4																																																																																																																				
A5	出力5	入力5	B5																																																																																																																				
CN2・CN3																																																																																																																							
NO	接続																																																																																																																						
1	母線1																																																																																																																						
2	母線2																																																																																																																						
3	母線3																																																																																																																						
4	母線4																																																																																																																						
5	母線5																																																																																																																						
6	母線6																																																																																																																						
7	母線7																																																																																																																						
8	母線8																																																																																																																						
9	母線9																																																																																																																						
10	母線10																																																																																																																						
<table border="1"> <thead> <tr><th colspan="4">CN2</th></tr> <tr><th>NO</th><th colspan="2">接続</th><th>NO</th></tr> </thead> <tbody> <tr><td>A1</td><td>入力7</td><td>出力7</td><td>B1</td></tr> <tr><td>A2</td><td>入力8</td><td>出力8</td><td>B2</td></tr> <tr><td>A3</td><td>入力9</td><td>出力9</td><td>B3</td></tr> <tr><td>A4</td><td>入力10</td><td>出力10</td><td>B4</td></tr> <tr><td>A5</td><td>入力11</td><td>出力11</td><td>B5</td></tr> <tr><td>A6</td><td>母線4</td><td>母線7</td><td>B6</td></tr> </tbody> </table>	CN2				NO	接続		NO	A1	入力7	出力7	B1	A2	入力8	出力8	B2	A3	入力9	出力9	B3	A4	入力10	出力10	B4	A5	入力11	出力11	B5	A6	母線4	母線7	B6	<table border="1"> <thead> <tr><th colspan="2">CN3・CN4</th></tr> <tr><th>NO</th><th>接続</th></tr> </thead> <tbody> <tr><td>1</td><td>母線5</td></tr> <tr><td>2</td><td>母線6</td></tr> <tr><td>3</td><td>—</td></tr> <tr><td>4</td><td>—</td></tr> <tr><td>5</td><td>母線1</td></tr> <tr><td>6</td><td>母線2</td></tr> <tr><td>7</td><td>母線3</td></tr> <tr><td>8</td><td>母線8</td></tr> </tbody> </table>	CN3・CN4		NO	接続	1	母線5	2	母線6	3	—	4	—	5	母線1	6	母線2	7	母線3	8	母線8	<table border="1"> <thead> <tr><th colspan="2">CN2・CN3</th></tr> <tr><th>NO</th><th>接続</th></tr> </thead> <tbody> <tr><td>1</td><td>母線1</td></tr> <tr><td>2</td><td>母線2</td></tr> <tr><td>3</td><td>母線3</td></tr> <tr><td>4</td><td>母線4</td></tr> <tr><td>5</td><td>母線5</td></tr> <tr><td>6</td><td>母線6</td></tr> <tr><td>7</td><td>母線7</td></tr> <tr><td>8</td><td>母線8</td></tr> <tr><td>9</td><td>母線9</td></tr> <tr><td>10</td><td>母線10</td></tr> </tbody> </table>	CN2・CN3		NO	接続	1	母線1	2	母線2	3	母線3	4	母線4	5	母線5	6	母線6	7	母線7	8	母線8	9	母線9	10	母線10																																									
CN2																																																																																																																							
NO	接続		NO																																																																																																																				
A1	入力7	出力7	B1																																																																																																																				
A2	入力8	出力8	B2																																																																																																																				
A3	入力9	出力9	B3																																																																																																																				
A4	入力10	出力10	B4																																																																																																																				
A5	入力11	出力11	B5																																																																																																																				
A6	母線4	母線7	B6																																																																																																																				
CN3・CN4																																																																																																																							
NO	接続																																																																																																																						
1	母線5																																																																																																																						
2	母線6																																																																																																																						
3	—																																																																																																																						
4	—																																																																																																																						
5	母線1																																																																																																																						
6	母線2																																																																																																																						
7	母線3																																																																																																																						
8	母線8																																																																																																																						
CN2・CN3																																																																																																																							
NO	接続																																																																																																																						
1	母線1																																																																																																																						
2	母線2																																																																																																																						
3	母線3																																																																																																																						
4	母線4																																																																																																																						
5	母線5																																																																																																																						
6	母線6																																																																																																																						
7	母線7																																																																																																																						
8	母線8																																																																																																																						
9	母線9																																																																																																																						
10	母線10																																																																																																																						

CAX071				CAX072																																																																																																																																																																											
<table border="1"> <thead> <tr> <th colspan="4">CN1・CN2</th> </tr> <tr> <th>NO</th> <th colspan="2">接続</th> <th>NO</th> </tr> </thead> <tbody> <tr> <td>A1</td> <td>母線4</td> <td>—</td> <td>B1</td> </tr> <tr> <td>A2</td> <td>母線8</td> <td>母線9</td> <td>B2</td> </tr> <tr> <td>A3</td> <td>母線2</td> <td>母線3</td> <td>B3</td> </tr> <tr> <td>A4</td> <td>母線1</td> <td>母線7</td> <td>B4</td> </tr> </tbody> </table>				CN1・CN2				NO	接続		NO	A1	母線4	—	B1	A2	母線8	母線9	B2	A3	母線2	母線3	B3	A4	母線1	母線7	B4	<table border="1"> <thead> <tr> <th colspan="4">TB1</th> </tr> <tr> <th>NO</th> <th>接続</th> <th>NO</th> <th>接続</th> </tr> </thead> <tbody> <tr> <td>2</td> <td>出力A1</td> <td>1</td> <td>—</td> </tr> <tr> <td>4</td> <td>出力A2</td> <td>3</td> <td>入力1</td> </tr> <tr> <td>6</td> <td>出力A3</td> <td>5</td> <td>入力2</td> </tr> <tr> <td>8</td> <td>出力A4</td> <td>7</td> <td>入力3</td> </tr> <tr> <td>10</td> <td>出力A5</td> <td>9</td> <td>入力4</td> </tr> <tr> <td>12</td> <td>出力A6</td> <td>11</td> <td>入力5</td> </tr> <tr> <td>14</td> <td>出力B4</td> <td>13</td> <td>入力6</td> </tr> <tr> <td>16</td> <td>出力B5</td> <td>15</td> <td>出力B1</td> </tr> <tr> <td>18</td> <td>出力B6</td> <td>17</td> <td>出力B2</td> </tr> <tr> <td>20</td> <td>母線10</td> <td>19</td> <td>出力B3</td> </tr> <tr> <td>22</td> <td>母線6</td> <td>21</td> <td>母線5</td> </tr> <tr> <td></td> <td></td> <td>23</td> <td>—</td> </tr> </tbody> </table>				TB1				NO	接続	NO	接続	2	出力A1	1	—	4	出力A2	3	入力1	6	出力A3	5	入力2	8	出力A4	7	入力3	10	出力A5	9	入力4	12	出力A6	11	入力5	14	出力B4	13	入力6	16	出力B5	15	出力B1	18	出力B6	17	出力B2	20	母線10	19	出力B3	22	母線6	21	母線5			23	—	<table border="1"> <thead> <tr> <th colspan="4">CN1・CN2</th> </tr> <tr> <th>NO</th> <th colspan="2">接続</th> <th>NO</th> </tr> </thead> <tbody> <tr> <td>A1</td> <td>母線4</td> <td>—</td> <td>B1</td> </tr> <tr> <td>A2</td> <td>母線5</td> <td>母線6</td> <td>B2</td> </tr> <tr> <td>A3</td> <td>母線2</td> <td>母線3</td> <td>B3</td> </tr> <tr> <td>A4</td> <td>母線1</td> <td>母線7</td> <td>B4</td> </tr> </tbody> </table>				CN1・CN2				NO	接続		NO	A1	母線4	—	B1	A2	母線5	母線6	B2	A3	母線2	母線3	B3	A4	母線1	母線7	B4	<table border="1"> <thead> <tr> <th colspan="4">TB1</th> </tr> <tr> <th>NO</th> <th>接続</th> <th>NO</th> <th>接続</th> </tr> </thead> <tbody> <tr> <td>2</td> <td>出力A2</td> <td>1</td> <td>—</td> </tr> <tr> <td>4</td> <td>—</td> <td>3</td> <td>出力A1</td> </tr> <tr> <td>6</td> <td>出力B2</td> <td>5</td> <td>出力A3</td> </tr> <tr> <td>8</td> <td>—</td> <td>7</td> <td>出力B1</td> </tr> <tr> <td>10</td> <td>出力C2</td> <td>9</td> <td>出力B3</td> </tr> <tr> <td>12</td> <td>—</td> <td>11</td> <td>出力C1</td> </tr> <tr> <td>14</td> <td>—</td> <td>13</td> <td>入力8</td> </tr> <tr> <td>16</td> <td>入力7</td> <td>15</td> <td>—</td> </tr> <tr> <td>18</td> <td>入力3</td> <td>17</td> <td>入力1</td> </tr> <tr> <td>20</td> <td>入力6</td> <td>19</td> <td>入力4</td> </tr> <tr> <td>22</td> <td>入力2</td> <td>21</td> <td>入力5</td> </tr> <tr> <td></td> <td></td> <td>23</td> <td>—</td> </tr> </tbody> </table>				TB1				NO	接続	NO	接続	2	出力A2	1	—	4	—	3	出力A1	6	出力B2	5	出力A3	8	—	7	出力B1	10	出力C2	9	出力B3	12	—	11	出力C1	14	—	13	入力8	16	入力7	15	—	18	入力3	17	入力1	20	入力6	19	入力4	22	入力2	21	入力5			23	—
CN1・CN2																																																																																																																																																																															
NO	接続		NO																																																																																																																																																																												
A1	母線4	—	B1																																																																																																																																																																												
A2	母線8	母線9	B2																																																																																																																																																																												
A3	母線2	母線3	B3																																																																																																																																																																												
A4	母線1	母線7	B4																																																																																																																																																																												
TB1																																																																																																																																																																															
NO	接続	NO	接続																																																																																																																																																																												
2	出力A1	1	—																																																																																																																																																																												
4	出力A2	3	入力1																																																																																																																																																																												
6	出力A3	5	入力2																																																																																																																																																																												
8	出力A4	7	入力3																																																																																																																																																																												
10	出力A5	9	入力4																																																																																																																																																																												
12	出力A6	11	入力5																																																																																																																																																																												
14	出力B4	13	入力6																																																																																																																																																																												
16	出力B5	15	出力B1																																																																																																																																																																												
18	出力B6	17	出力B2																																																																																																																																																																												
20	母線10	19	出力B3																																																																																																																																																																												
22	母線6	21	母線5																																																																																																																																																																												
		23	—																																																																																																																																																																												
CN1・CN2																																																																																																																																																																															
NO	接続		NO																																																																																																																																																																												
A1	母線4	—	B1																																																																																																																																																																												
A2	母線5	母線6	B2																																																																																																																																																																												
A3	母線2	母線3	B3																																																																																																																																																																												
A4	母線1	母線7	B4																																																																																																																																																																												
TB1																																																																																																																																																																															
NO	接続	NO	接続																																																																																																																																																																												
2	出力A2	1	—																																																																																																																																																																												
4	—	3	出力A1																																																																																																																																																																												
6	出力B2	5	出力A3																																																																																																																																																																												
8	—	7	出力B1																																																																																																																																																																												
10	出力C2	9	出力B3																																																																																																																																																																												
12	—	11	出力C1																																																																																																																																																																												
14	—	13	入力8																																																																																																																																																																												
16	入力7	15	—																																																																																																																																																																												
18	入力3	17	入力1																																																																																																																																																																												
20	入力6	19	入力4																																																																																																																																																																												
22	入力2	21	入力5																																																																																																																																																																												
		23	—																																																																																																																																																																												
CAX073				CAX081																																																																																																																																																																											
<table border="1"> <thead> <tr> <th colspan="4">TB1</th> </tr> <tr> <th>NO</th> <th>接続</th> <th>NO</th> <th>接続</th> </tr> </thead> <tbody> <tr> <td>2</td> <td>母線2</td> <td>1</td> <td>—</td> </tr> <tr> <td>4</td> <td>入力2</td> <td>3</td> <td>母線1</td> </tr> <tr> <td>6</td> <td>入力4</td> <td>5</td> <td>入力1</td> </tr> <tr> <td>8</td> <td>入力6</td> <td>7</td> <td>入力3</td> </tr> <tr> <td>10</td> <td>—</td> <td>9</td> <td>入力5</td> </tr> <tr> <td>12</td> <td>出力A2</td> <td>11</td> <td>—</td> </tr> <tr> <td>14</td> <td>出力B2</td> <td>13</td> <td>出力A1</td> </tr> <tr> <td>16</td> <td>出力C2</td> <td>15</td> <td>出力B1</td> </tr> <tr> <td>18</td> <td>—</td> <td>17</td> <td>出力C1</td> </tr> <tr> <td>20</td> <td>出力D2</td> <td>19</td> <td>—</td> </tr> <tr> <td>22</td> <td>出力D3</td> <td>21</td> <td>出力D1</td> </tr> <tr> <td></td> <td></td> <td>23</td> <td>—</td> </tr> </tbody> </table>				TB1				NO	接続	NO	接続	2	母線2	1	—	4	入力2	3	母線1	6	入力4	5	入力1	8	入力6	7	入力3	10	—	9	入力5	12	出力A2	11	—	14	出力B2	13	出力A1	16	出力C2	15	出力B1	18	—	17	出力C1	20	出力D2	19	—	22	出力D3	21	出力D1			23	—	<table border="1"> <thead> <tr> <th colspan="2">CN1</th> </tr> <tr> <th>NO</th> <th>接続</th> </tr> </thead> <tbody> <tr> <td>1</td> <td>入力1</td> </tr> <tr> <td>2</td> <td>入力2</td> </tr> <tr> <td>3</td> <td>入力3</td> </tr> <tr> <td>4</td> <td>入力4</td> </tr> <tr> <td>5</td> <td>入力5</td> </tr> <tr> <td>6</td> <td>入力6</td> </tr> </tbody> </table>				CN1		NO	接続	1	入力1	2	入力2	3	入力3	4	入力4	5	入力5	6	入力6	<table border="1"> <thead> <tr> <th colspan="2">CN3・CN4</th> </tr> <tr> <th>NO</th> <th>接続</th> </tr> </thead> <tbody> <tr> <td>1</td> <td>母線1</td> </tr> <tr> <td>2</td> <td>—</td> </tr> <tr> <td>3</td> <td>母線5</td> </tr> <tr> <td>4</td> <td>母線6</td> </tr> <tr> <td>5</td> <td>—</td> </tr> <tr> <td>6</td> <td>—</td> </tr> <tr> <td>7</td> <td>母線2</td> </tr> <tr> <td>8</td> <td>母線4</td> </tr> </tbody> </table>				CN3・CN4		NO	接続	1	母線1	2	—	3	母線5	4	母線6	5	—	6	—	7	母線2	8	母線4																																																																								
TB1																																																																																																																																																																															
NO	接続	NO	接続																																																																																																																																																																												
2	母線2	1	—																																																																																																																																																																												
4	入力2	3	母線1																																																																																																																																																																												
6	入力4	5	入力1																																																																																																																																																																												
8	入力6	7	入力3																																																																																																																																																																												
10	—	9	入力5																																																																																																																																																																												
12	出力A2	11	—																																																																																																																																																																												
14	出力B2	13	出力A1																																																																																																																																																																												
16	出力C2	15	出力B1																																																																																																																																																																												
18	—	17	出力C1																																																																																																																																																																												
20	出力D2	19	—																																																																																																																																																																												
22	出力D3	21	出力D1																																																																																																																																																																												
		23	—																																																																																																																																																																												
CN1																																																																																																																																																																															
NO	接続																																																																																																																																																																														
1	入力1																																																																																																																																																																														
2	入力2																																																																																																																																																																														
3	入力3																																																																																																																																																																														
4	入力4																																																																																																																																																																														
5	入力5																																																																																																																																																																														
6	入力6																																																																																																																																																																														
CN3・CN4																																																																																																																																																																															
NO	接続																																																																																																																																																																														
1	母線1																																																																																																																																																																														
2	—																																																																																																																																																																														
3	母線5																																																																																																																																																																														
4	母線6																																																																																																																																																																														
5	—																																																																																																																																																																														
6	—																																																																																																																																																																														
7	母線2																																																																																																																																																																														
8	母線4																																																																																																																																																																														
CAX082																																																																																																																																																																															
<table border="1"> <thead> <tr> <th colspan="2">CN1</th> </tr> <tr> <th>NO</th> <th>接続</th> </tr> </thead> <tbody> <tr> <td>1</td> <td>入力1</td> </tr> <tr> <td>2</td> <td>入力2</td> </tr> <tr> <td>3</td> <td>入力3</td> </tr> <tr> <td>4</td> <td>入力4</td> </tr> <tr> <td>5</td> <td>入力5</td> </tr> <tr> <td>6</td> <td>入力6</td> </tr> </tbody> </table>				CN1		NO	接続	1	入力1	2	入力2	3	入力3	4	入力4	5	入力5	6	入力6	<table border="1"> <thead> <tr> <th colspan="2">CN3・CN4</th> </tr> <tr> <th>NO</th> <th>接続</th> </tr> </thead> <tbody> <tr> <td>1</td> <td>母線1</td> </tr> <tr> <td>2</td> <td>—</td> </tr> <tr> <td>3</td> <td>母線5</td> </tr> <tr> <td>4</td> <td>母線6</td> </tr> <tr> <td>5</td> <td>—</td> </tr> <tr> <td>6</td> <td>—</td> </tr> <tr> <td>7</td> <td>母線2</td> </tr> <tr> <td>8</td> <td>母線4</td> </tr> </tbody> </table>				CN3・CN4		NO	接続	1	母線1	2	—	3	母線5	4	母線6	5	—	6	—	7	母線2	8	母線4																																																																																																																																				
CN1																																																																																																																																																																															
NO	接続																																																																																																																																																																														
1	入力1																																																																																																																																																																														
2	入力2																																																																																																																																																																														
3	入力3																																																																																																																																																																														
4	入力4																																																																																																																																																																														
5	入力5																																																																																																																																																																														
6	入力6																																																																																																																																																																														
CN3・CN4																																																																																																																																																																															
NO	接続																																																																																																																																																																														
1	母線1																																																																																																																																																																														
2	—																																																																																																																																																																														
3	母線5																																																																																																																																																																														
4	母線6																																																																																																																																																																														
5	—																																																																																																																																																																														
6	—																																																																																																																																																																														
7	母線2																																																																																																																																																																														
8	母線4																																																																																																																																																																														

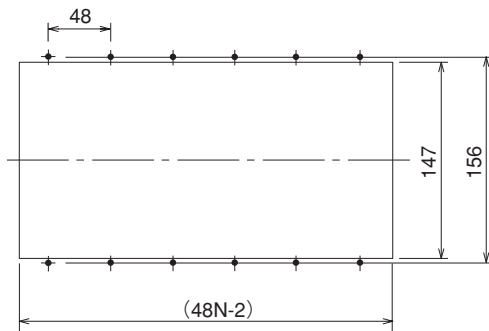


アナンシェーターリレー

# CAX形

## 取付穴寸法

### パネル加工寸法



取り付け寸法は各タイプ共通です。  
また取り付けパネルの厚さは $t=1.6\sim 3.2$ をご推奨致します。

### 取り付け方法

1. 取り付けパネルにユニットケースを取り付ける (M4ネジ)
2. カードリレーをユニットケースに挿入し固定
3. 裏面に配線を接続する

## アクセサリ

### 配線用コネクタハウジング

#### ●AMP社製ダイナミックシリーズ



形式名 CAX-タイプ CN 極数 P

形式	極数	AMP型番
CAX-021	12P	178289-6
CAX-031	6P	178289-3
	16P	178289-7
CAX-032	6P	178289-3
	16P	178289-7
CAX-041	12P	178289-6
CAX-051	12P	178289-6
CAX-061	10P	178289-5

### コンタクト

#### ●AMP社製(MIC)マークII



※圧着工具取扱説明書は  
AMP社 IS-259J (91592-1)、  
IS-260J (755400-1)を  
参照願います。

AMP型番 175217-2

### 渡り配線用コネクタハウジング

#### ●AMP社製ダイナミックシリーズ



形式名 CAX-タイプ CL 極数 P

形式	極数	AMP型番
CAX-021	8P	178288-7
CAX-031	10P	172888-8
CAX-032	10P	172888-8
CAX-041	8P	178288-7
CAX-051	8P	178288-7
CAX-061	10P	178288-8

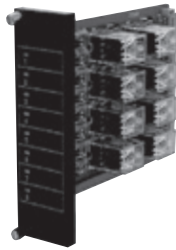
形式名 CAX-タイプ CM 極数 P

形式	極数	AMP型番
CAX-071	8P	1318119-4
CAX-072	8P	1318119-4
CAX-073	8P	1318119-4

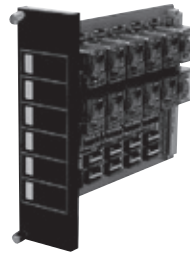
## カードリレー部



CAX-021



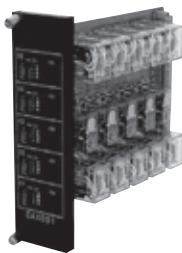
CAX-041



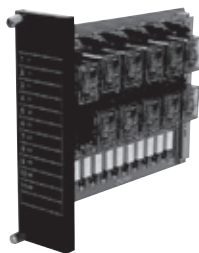
CAX-071



CAX-081



CAX-031



CAX-051



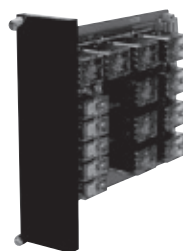
CAX-072



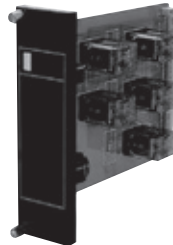
CAX-082



CAX-032



CAX-061



CAX-073

## ケース部

●CAX-タイプ ケース



## 表面カバー

●CAX-CV



※表面の透明カバーのみです。