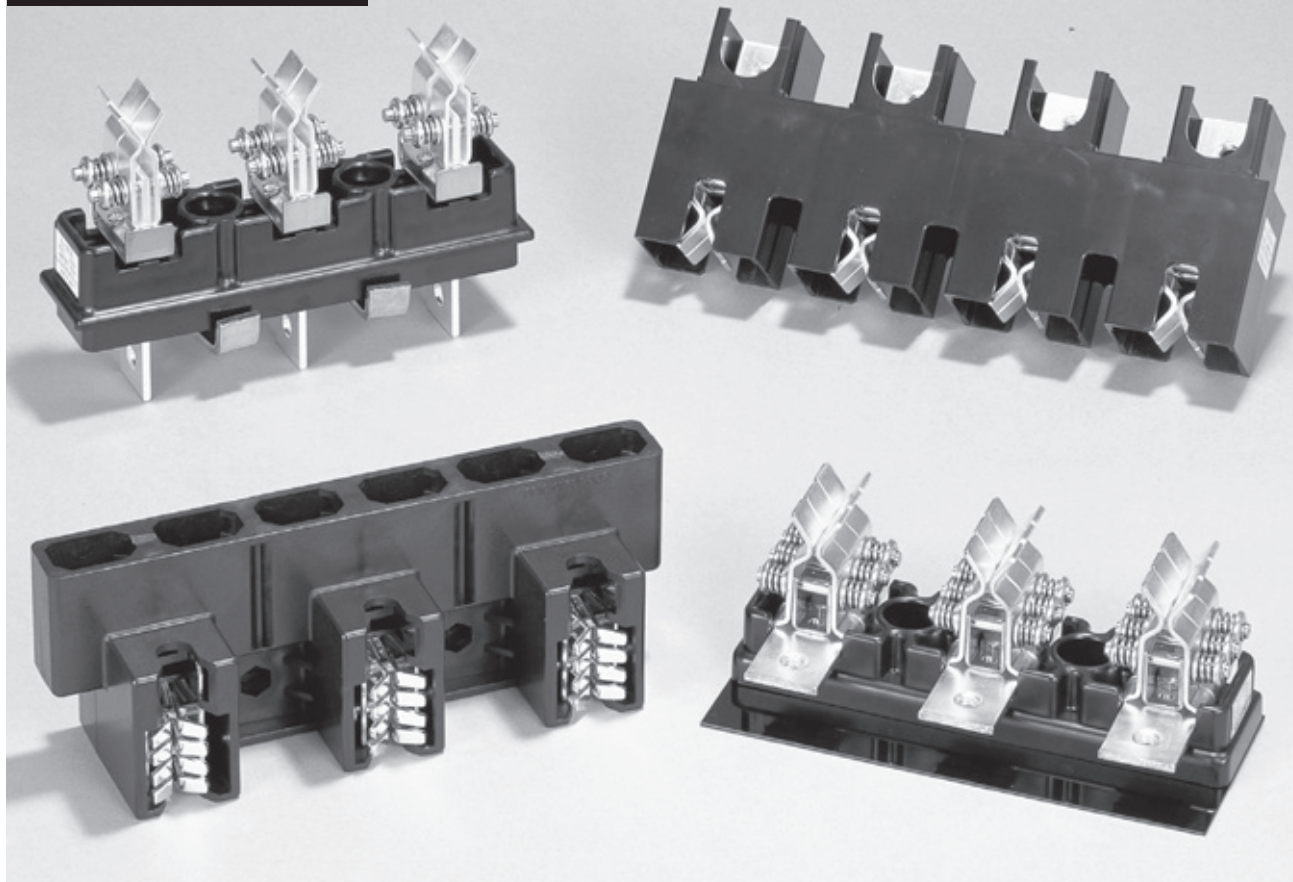


コントロールセンタパーツ

電源側シリーズ



仕様一覧表

仕様	基本形式	KJ	NJ	CJ	HJ	HCJ	PDS	KJ-PS
形 式		KJ-125F KJ-125FL KJ-250F KJ-250FL KJ-125B KJ-125BL KJ-250B KJ-250BL	NJ-125F NJ-125FL NJ-250F NJ-250FL NJ-250F6	CJ-125F CJ-125FL	HJ-125B HJ-125BL HJ-125B4 HJ-125BL4 HJ-250B HJ-250BL HJ-250B4 HJ-250BL4	HCJ-125B HCJ-125BL HCJ-125B4 HCJ-125BL4	PDS-100A PDS-100A1 PDS-200A PDS-200A1 PDS-350A PDS-350A1	KJ-PS
定格絶縁電圧		600V						
定格通電電流		125A 250A	125A 250A	125A	125A 250A	125A	100A 200A 350A	MAX 250A
極 数		3極	3極	3極	3極 4極	3極 4極	1極 3極	3極
ね じ サ イ ズ		M8					圧着方式	M8
耐 電 圧		AC 2,500V/1分間						
雷 イン パ ル ス		±7kV/各極3回 (1.2/50 μ s)						
使用周囲温度		-40~+50℃					-5~+40℃	-40~+50℃
保 存 温 度		-45~+85℃						
使用状態(標高)		2,000m以下						

形式構成

KJ-125 F L ネットタイ

基本形式・通電電流

基本形式		通電電流
KJ	KJ-125F	125A
	KJ-125FL	
	KJ-250F	250A
	KJ-250FL	
	KJ-125B	125A
	KJ-125BL	
	KJ-250B	
KJ-250BL		
NJ	NJ-125F	125A
	NJ-125FL	
	NJ-250F	250A
	NJ-250FL	
	NJ-250F6	250A (高短絡電流特性)
CJ	CJ-125F	125A
	CJ-125FL	
HJ	HJ-125B	125A
	HJ-125BL	
	HJ-125B4	
	HJ-125BL4	
	HJ-250B	250A
	HJ-250BL	
	HJ-250B4	
HCJ	HCJ-125B	125A
	HCJ-125BL	
	HCJ-125B4	
	HCJ-125BL4	
PDS	PDS-100A	100A
	PDS-100A1	200A
	PDS-200A	
	PDS-200A1	350A
	PDS-350A	
KJ-PS	KJ-PS	250A

熱帯仕様製品(特殊品)
端子ねじがステンレスになります。
※NJ, CJ, HJ, PDSは対応不可。

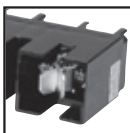
母線板厚

記号	母線板厚
なし	5~6mm
L	3~4mm

電線接続方式

記号	方式	対応機種
F	表面接続 (3極)	KJ, NJ CJ
B	裏面接続 (3極)	KJ, HJ HCJ
B4	裏面接続 (4極)	HJ, HCJ
A	圧着方式 (3極)	PDS
A1	圧着方式 (1極:4極 使用のための 追加ユニット)	PDS

※接触部分に潤滑剤をご使用の際は、お問い合わせください。



電源側シリーズ(主回路電源断路部)

HJ形, HCJ形

クリップ部に絶縁保護構造を施した新しいシリーズです。

特長

■ 充電部の保護構造

クリップ部を絶縁保護することによって、安全性と信頼性が大幅に向上しています。

B・BLタイプ

HJシリーズは、CJシリーズの絶縁保護タイプであるHCJ形も含め、裏面接続タイプで、母線板厚によって5~6mmのBタイプと3~4mmのBLタイプの2機種と、通電電流によって125A・250Aの2機種、さらに全機種の4極用の計12機種の中からお選びいただけます。

仕様 (定格・性能)

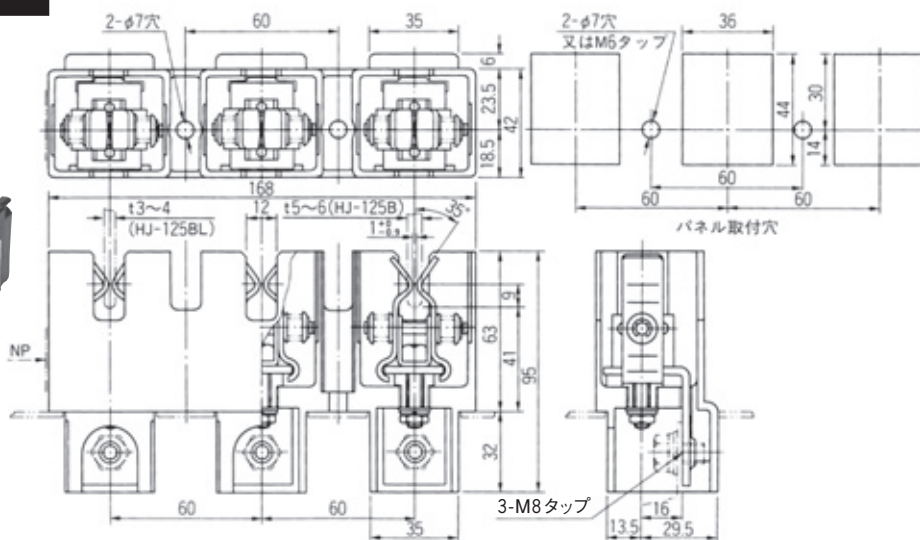
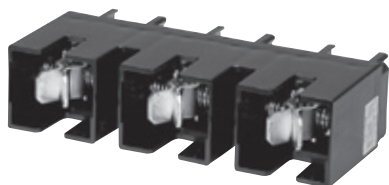
形 式	HJ -125B	HJ -125BL	HJ -125B4	HJ -125BL4	HJ -250B	HJ -250BL	HJ -250B4	HJ -250BL4	HCJ -125B	HCJ -125BL	HCJ -125B4	HCJ -125BL4
定格絶縁電圧	600V				600V				600V			
定格通電電流	125A				250A				125A			
母線板厚	5~6mm	3~4mm	5~6mm	3~4mm	5~6mm	3~4mm	5~6mm	3~4mm	5~6mm	3~4mm	5~6mm	3~4mm
製品重量	520g		700g		610g		810g		465g		620g	

標準仕様品

HJ-125B (5~6mm用)

HJ-125BL (3~4mm用)

裏面接続タイプ



A
新製品

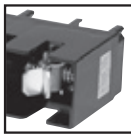
B
制御用開閉器

C
表示灯・表示器

D
接続機器

E
電子応用機器

F
セントロ
タロー
ーツル



電源側シリーズ(主回路電源断断路部)

HJ形, HCJ形

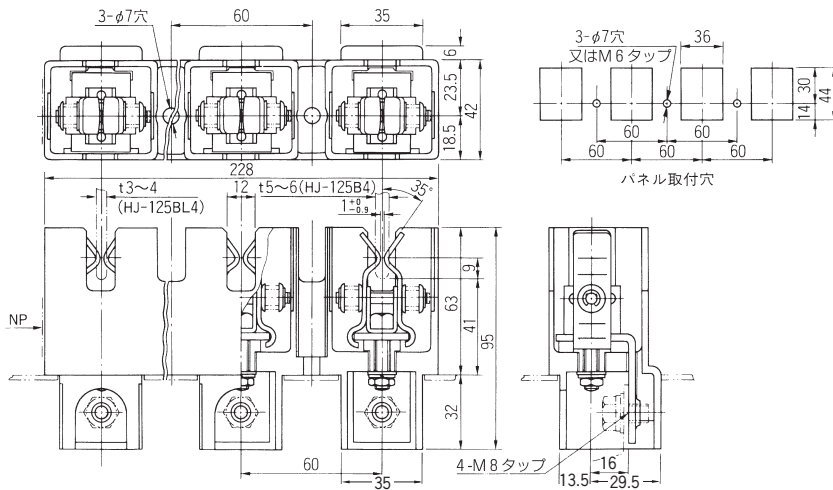
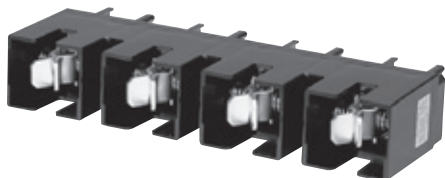
標準仕様品

HJ-125B4 (5~6mm用)

HJ-125BL4 (3~4mm用)

裏面接続タイプ

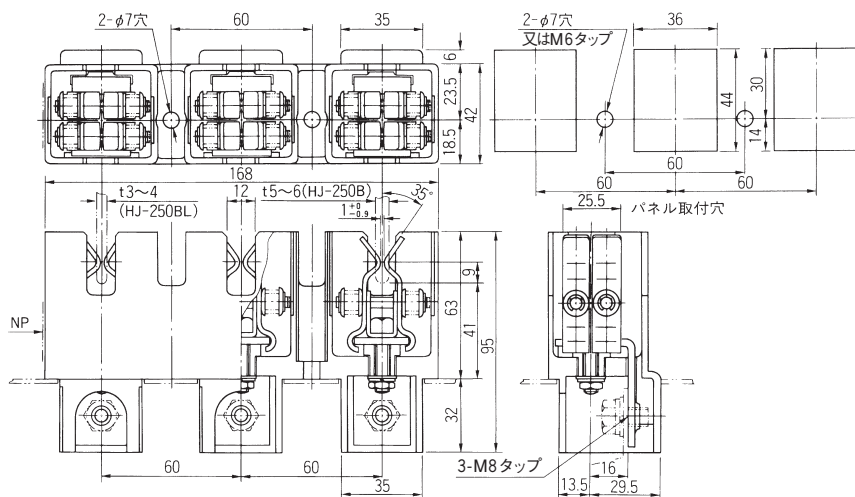
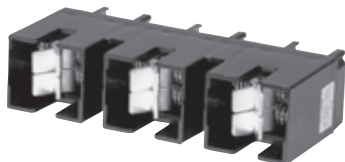
4極用



HJ-250B (5~6mm用)

HJ-250BL (3~4mm用)

裏面接続タイプ

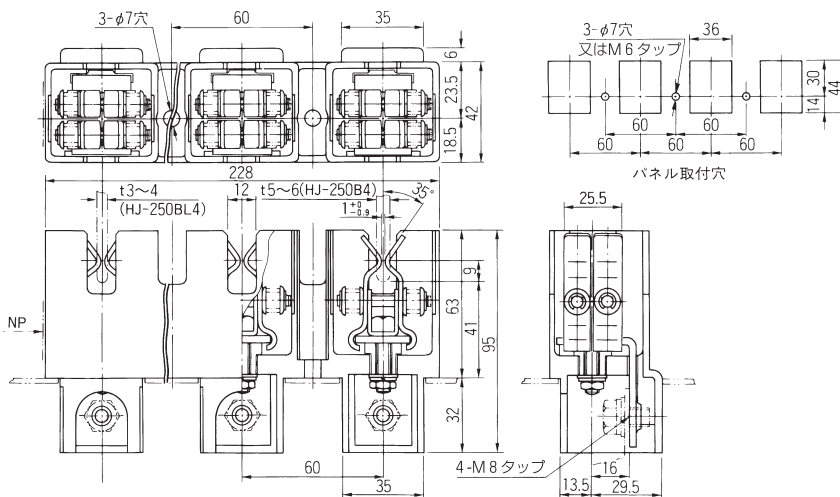
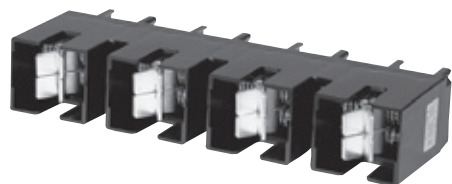


HJ-250B4 (5~6mm用)

HJ-250BL4 (3~4mm用)

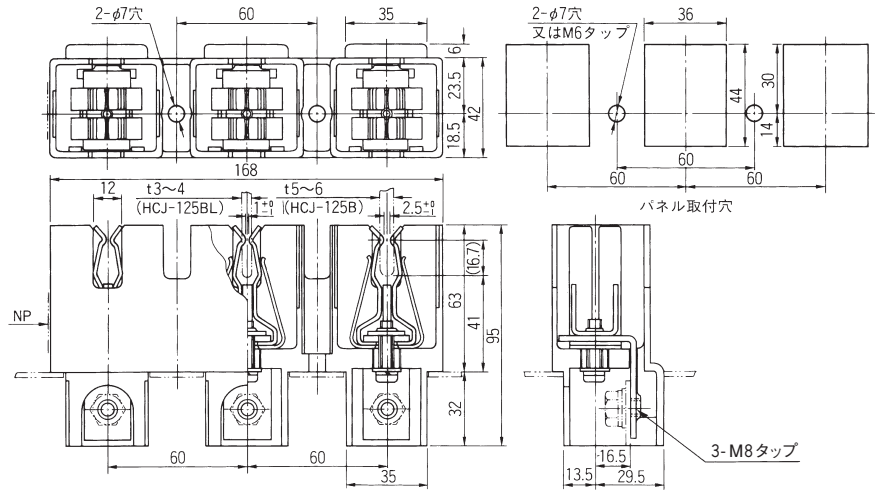
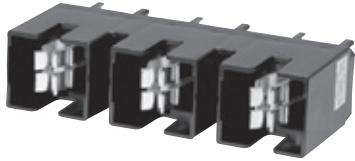
裏面接続タイプ

4極用



HCJ-125B (5~6mm用)
HCJ-125BL (3~4mm用)

裏面接続タイプ



HCJ-125B4 (5~6mm用)
HCJ-125BL4 (3~4mm用)

裏面接続タイプ

4極用

