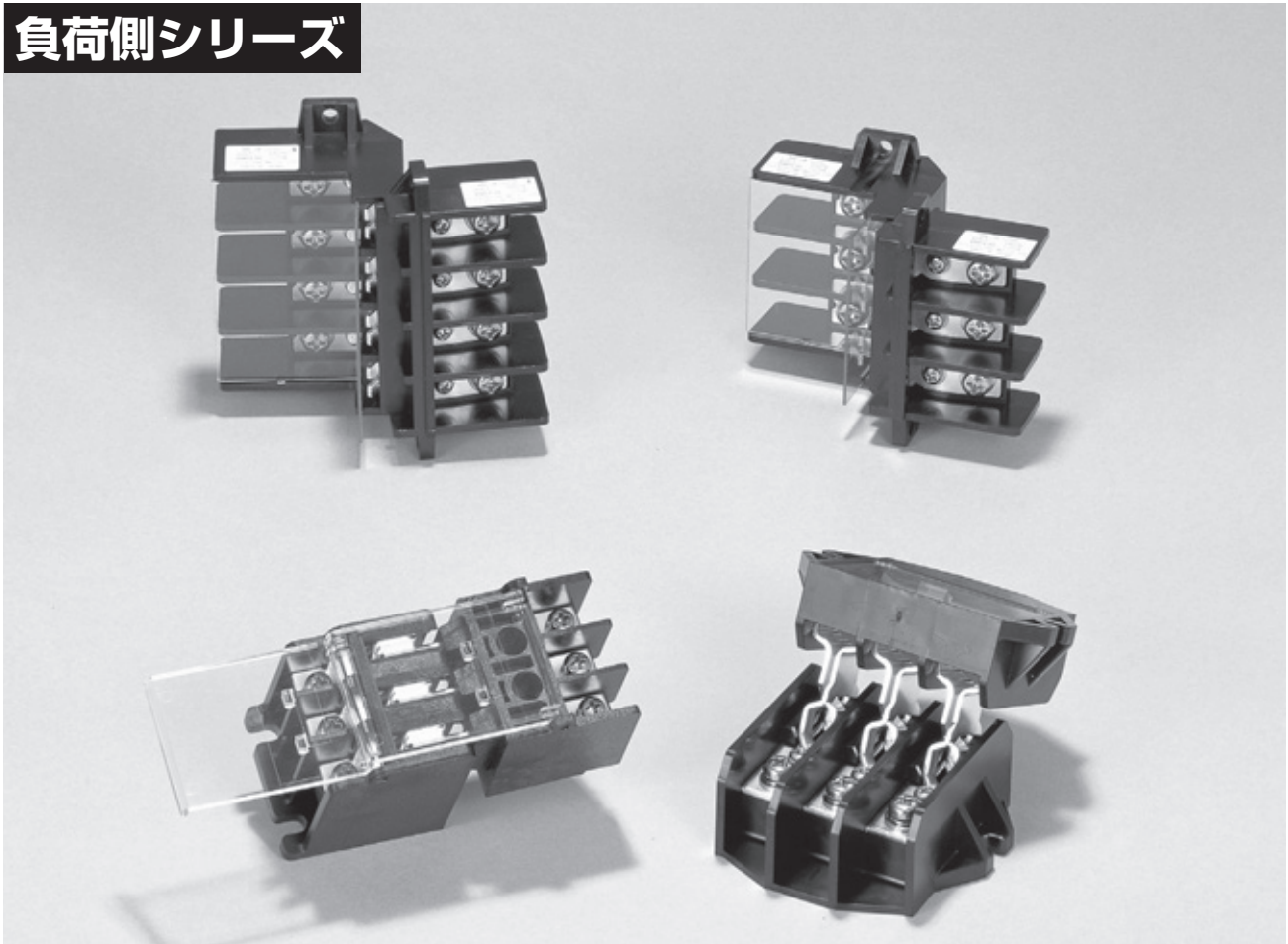


コントロールセンタパーツ

負荷側シリーズ



仕様一覧表

| 仕様 | 基本形式 | LJ | MEJA | | SJ |
|-----------------|------|----------------------------|--|--|--------------------|
| 形 式 | | LJ-80P LJ-80T | MEJA-125P MEJA-125C MEJA-225P MEJA-225C | MEJA-125P4 MEJA-125C4 MEJA-225P4 MEJA-225C4 | SJ-100P SJ-100C |
| 定 格 絶 縁 電 圧 | | 600V | | | |
| 定 格 通 電 電 流 | | 80A | 125A 225A | | 100A |
| 極 数 | | 3極 | 3極 | 4極 | 3極 |
| ね じ サ イ ズ | | M6×12 | 125P.C M6×15 225P.C M8×16 | | M5×10 |
| 耐 電 圧 | | AC2,500V/1分間 | | | |
| 雷 イン パ ル ス | | ±7kV/各極3回 (1.2/50 μ s) | | | |
| 使 用 周 囲 温 度 | | -40~+50℃ | | | -25~+50℃ |
| 保 存 温 度 | | -55~+85℃ | | | -40~+85℃ |
| 使 用 状 態 (標 高) | | 2,000m以下 | | | |

形式構成

● 熱帯処理製品は受注生産品となります。納期・価格については都度お問い合わせください。

LJ-80 P ネットタイ

| 基本形式 | | 通電電流 |
|------------|------------|------|
| LJ | LJ-80P | 80A |
| | LJ-80T | |
| MEJA | MEJA-125P | 125A |
| | MEJA-125C | |
| | MEJA-225P | 225A |
| | MEJA-225C | |
| | MEJA-125P4 | 125A |
| | MEJA-125C4 | |
| | MEJA-225P4 | 225A |
| MEJA-225C4 | | |

基本形式・通電電流

熱帯仕様製品(特殊品)
端子ねじがステンレスになります。

接続方式

| 記号 | 接続方式 |
|----|---------------------------|
| P | プラグ (コントロールセンタユニット側取付) |
| T | ターミナル (パネル側取付) |
| C | クリップ (パネル側取付) |

※接触部分に潤滑剤をご使用の際は、お問い合わせください。

SJ-100 P-SC

| 基本形式 | | 通電電流 |
|------|---------|------|
| SJ | SJ-100P | 100A |
| | SJ-100C | |

基本形式・通電電流

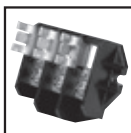
カバー仕様

| 記号 | カバー仕様 |
|----|-----------|
| なし | 標準カバー仕様 |
| SC | スライドカバー仕様 |

接続方式

| 記号 | 接続方式 |
|----|---------------------------|
| P | プラグ (コントロールセンタユニット側取付) |
| C | クリップ (パネル側取付) |

※接触部分に潤滑剤をご使用の際は、お問い合わせください。



負荷側シリーズ(主回路負荷断路部)

LJ形

LJシリーズはコンパクト化の追究によって生まれたシリーズです。
コントロールセンタ引出しユニットの後部に取り付けるタイプで、ユニットの小型化はもちろん、
ユニットの設計スペースにも余裕を持たせることができます。

特長

■コンパクトタイプ

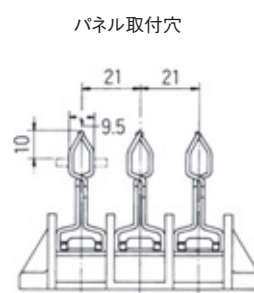
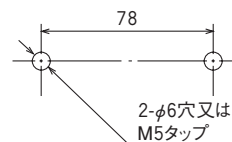
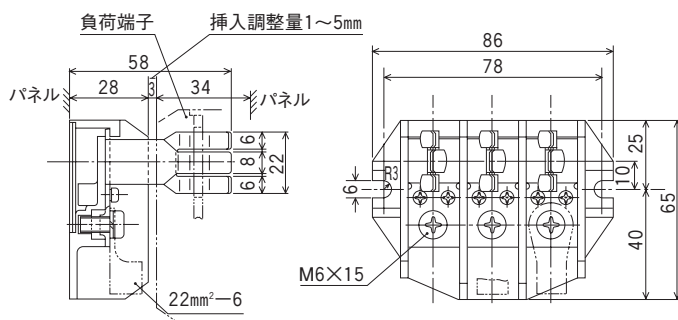
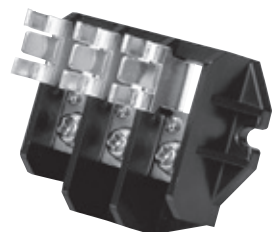
従来の負荷断路部に比べて大幅な小型化を実現し、コントロールセンタの省スペース化に大きく貢献します。

仕様 (定格・性能)

| 形 式 | LJ-80P (プラグ) | LJ-80T (ターミナル) |
|-------------|--------------|----------------|
| 定 格 絶 縁 電 圧 | 600V | |
| 定 格 通 電 電 流 | 80A | |
| 製 品 重 量 | 150g | 125g |

標準仕様品

LJ-80P (プラグ)



LJ-80T (ターミナル)

