



全方向屋外表示器

# LUSO形,USO形



## 特長

### ■屋外用全方向視タイプの表示器

360° 死角のない表示器で、遮断器等の開閉表示をはじめ試験設備、生産設備、駐車場などの幅広い用途にご使用いただけます。

### ■耐候性にすぐれた樹脂を採用

屋外使用に耐える高性能ポリカーボネイト樹脂をレンズに採用し、鮮やかな色彩を長期間保つことができます。

### ■高輝度LEDタイプ (LUSO形)

昼間でも点灯識別の可能な高輝度LEDを採用し、ロングライフを実現しました。

## 仕様 (定格・性能)

仕様	形式	LUSO (LED式)	USO (白熱灯式)
定格絶縁電圧		250V	
定格使用電圧		DC48V, DC100/110V, AC100/110V, AC200/220V	AC・DC48V, 100/110V, 200/220V
耐電圧	(充電部一括対取付パネル間)	AC2,500V/1分間	
雷インパルス耐電圧	(充電部一括対取付パネル間)	±7kV/各極3回 (1.2/50μs)	
絶縁抵抗		絶縁抵抗計 (DC500V) 1,000MΩ以上	絶縁抵抗計 (DC500V) 10MΩ以上
耐衝撃性		50G	30G
使用周囲温度		-25~+55℃	
保存温度		-30~+100℃	-55~+85℃
使用状態		標高2,000m以下、屋外使用可 (但し塩害地域を除く)	

## ご注文方法

次の形式構成より、ご選択ください。

## 形式構成

〔LUSO形LED表示器〕

# LUSO-A RG DC04

基本形式

タイプ

レンズ色

電源電圧

〔USO形白熱灯表示器〕

# USO-A RG 04

基本形式

タイプ

レンズ色

電源電圧

### ●形式一覧表 (LUSO形)

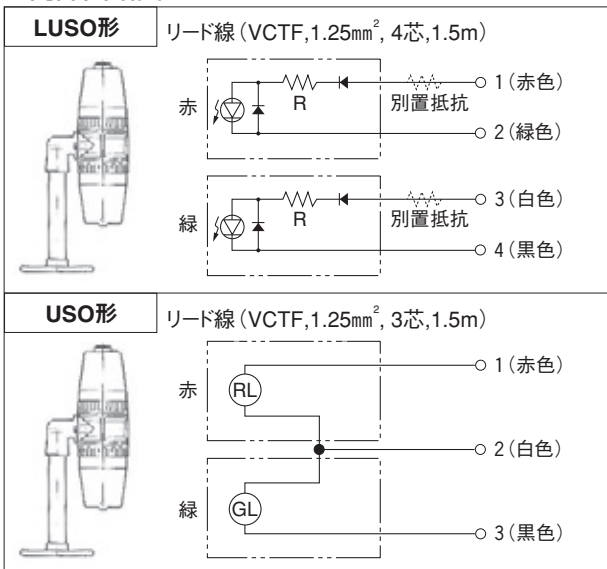
電源電圧	TYPE A	TYPE C	TYPE D	TYPE E	TYPE F	TYPE H	TYPE CH
DC48V	LUSO-A RG DC04	LUSO-C RG DC04	LUSO-D RG DC04	LUSO-E RG DC04	LUSO-F RG DC04	LUSO-H RG DC04	LUSO-CH RG DC04
DC100/110V	LUSO-A RG DC11	LUSO-C RG DC11	LUSO-D RG DC11	LUSO-E RG DC11	LUSO-F RG DC11	LUSO-H RG DC11	LUSO-CH RG DC11
AC100/110V	LUSO-A RG AC11	LUSO-C RG AC11	LUSO-D RG AC11	LUSO-E RG AC11	LUSO-F RG AC11	LUSO-H RG AC11	LUSO-CH RG AC11
AC200/220V	LUSO-A RG AC22	LUSO-C RG AC22	LUSO-D RG AC22	LUSO-E RG AC22	LUSO-F RG AC22	LUSO-H RG AC22	LUSO-CH RG AC22

### ●形式一覧表 (USO形)

電源電圧	A	C	D	E	使用電球
(AC・DC共用) 48V	USO-A RG 04	USO-C RG 04	USO-D RG 04	USO-E RG 04	10W 48V
(AC・DC共用) 100/110V	USO-A RG 11	USO-C RG 11	USO-D RG 11	USO-E RG 11	10W 140V
(AC・DC共用) 200/220V	USO-A RG 22	USO-C RG 22	USO-D RG 22	USO-E RG 22	10W 250V

## 取扱説明

### ●内部回路図



### ●LUSO形 定格使用電圧及びLEDランプ仕様

定格使用電圧	LED ランプ仕様	別置抵抗
DC48V	定格 DC 48V球	不要
DC100/110V	定格 DC 70V球	1.2K Ω (10W以上) <sup>※1</sup>
AC100/110V	定格 AC 110V球	不要
AC200/220V	定格 AC 110V球	3K Ω (10W以上) <sup>※1</sup>

※1 DC100/110V、AC200/220Vの場合の別置抵抗の回路接続

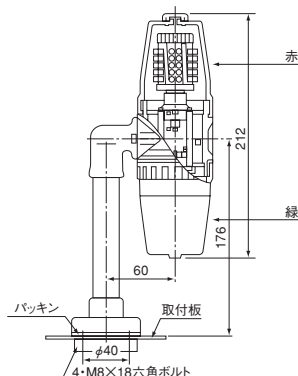


全方向屋外表示器

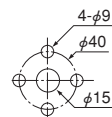
# LUSO形, USO形

## 標準仕様品

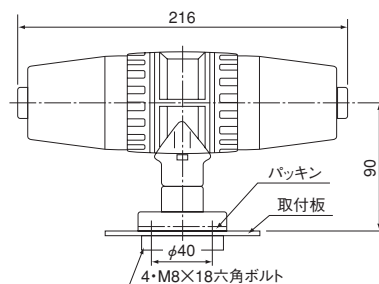
### LUSO-A RG 電圧



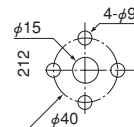
#### ●取付寸法



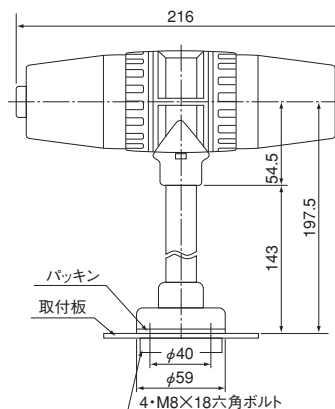
### LUSO-C RG 電圧



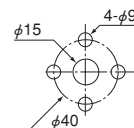
#### ●取付寸法



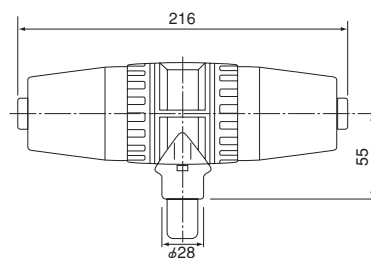
### LUSO-D RG 電圧



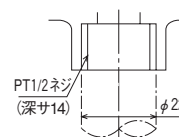
#### ●取付寸法



### LUSO-E RG 電圧



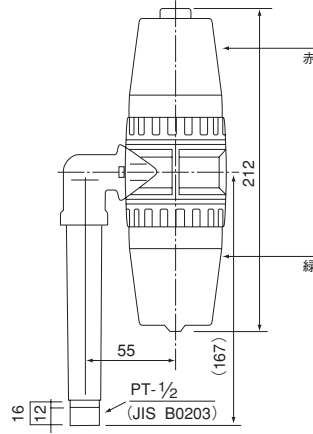
#### ●取付寸法



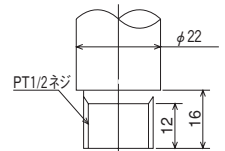
# PILOT LAMP & INDICATOR

A  
新製品

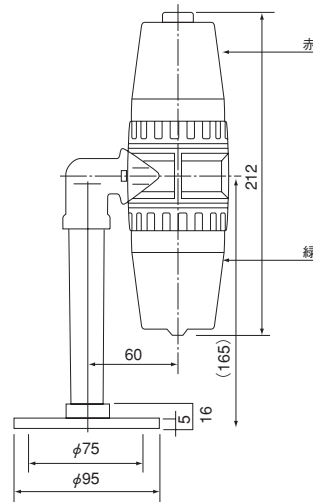
## LUSO-F RG 電圧



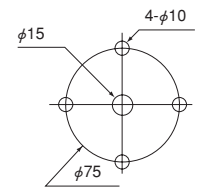
●取付穴寸法



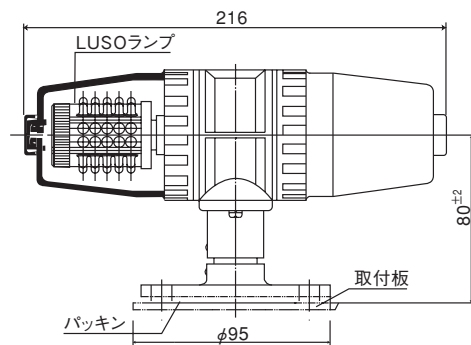
## LUSO-H RG 電圧



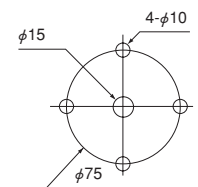
●取付穴寸法



## LUSO-CH RG 電圧



●取付穴寸法



B  
制御用開閉器

C  
表示灯・表示器

D  
接続機器

E  
電子応用機器

F  
セントロパール



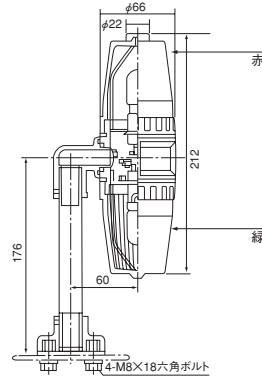
全方向屋外表示器

# LUSO形,USO形

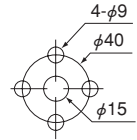
## 標準仕様品

### USO-A RG

電圧

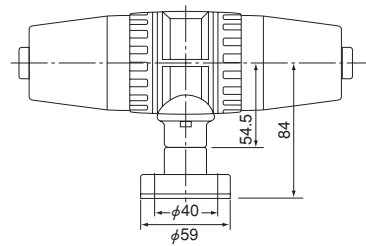


#### ●取付穴寸法

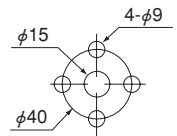


### USO-C RG

電圧

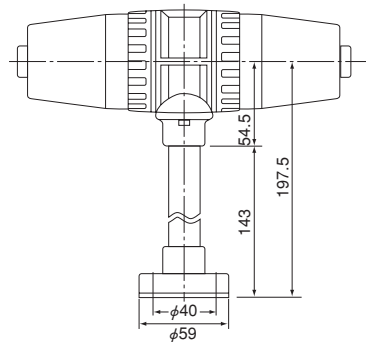


#### ●取付穴寸法

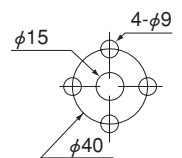


### USO-D RG

電圧

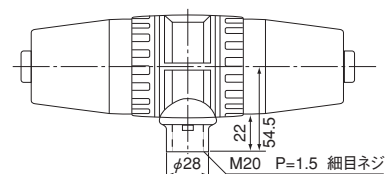


#### ●取付穴寸法

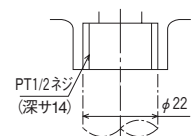


### USO-E RG

電圧



#### ●取付穴寸法





全方向屋外表示器

# LUSO形,USO形

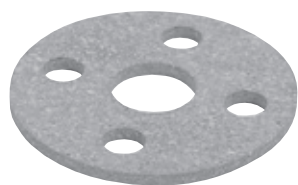
## アクセサリ

### レンズ



色	形式名称	適用形式
赤	USO レンズ-C R	USO、LUSO全形式
緑	USO レンズ-C G	USO-C、D、E
	USO レンズ G	USO-A
	LUSO レンズ-C G	LUSO-C、D、E、CH
	USO レンズ LG	LUSO-A、F、H

### パッキン



材質—コルクラバー

形式名称	適用形式
USO パッキン2	USO-A、C、D LUSO-A、C、D
USO パッキンH	LUSO-H、CH

### 交換球

#### ●LUSO形



電源 電圧	形式名称	
	赤	緑
DC48V	LUSO ランプDC48V R	LUSO ランプDC48V Y
DC100 /110V	LUSO ランプDC70V R	LUSO ランプDC70V Y
AC100 /110V	LUSO ランプAC110V R	LUSO ランプAC110V Y
AC200 /220V	LUSO ランプAC110V R	LUSO ランプAC110V Y
100/110	LUSO ランプ100/110 R	LUSO ランプ100/110 Y

#### ●USO形



電源 電圧	形式名称
48V	BA-15D 48V
100/ 110V	BA-15D 140V
200/ 220V	BA-15D 250V

A  
新製品B  
制御用開閉器C  
表示灯・表示器D  
接続機器E  
電子応用機器F  
セントロパール