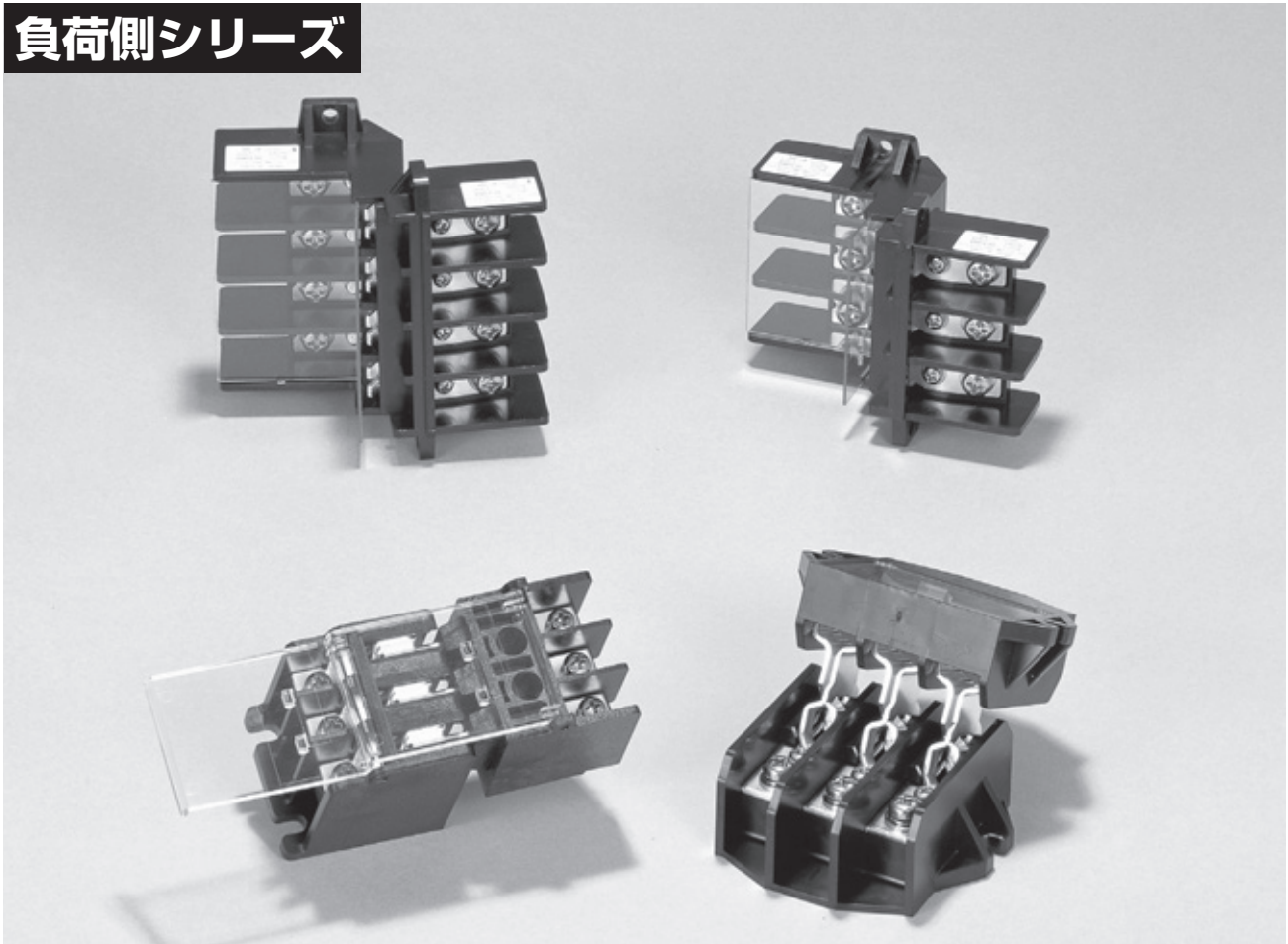


コントロールセンタパーツ

負荷側シリーズ



仕様一覧表

仕様	基本形式	LJ	MEJA		SJ
形 式		LJ-80P LJ-80T	MEJA-125P MEJA-125C MEJA-225P MEJA-225C	MEJA-125P4 MEJA-125C4 MEJA-225P4 MEJA-225C4	SJ-100P SJ-100C
定 格 絶 縁 電 圧		600V			
定 格 通 電 電 流		80A	125A 225A		100A
極 数		3極	3極	4極	3極
ね じ サ イ ズ		M6×12	125P.C M6×15 225P.C M8×16		M5×10
耐 電 圧		AC2,500V/1分間			
雷 イン パ ル ス		±7kV/各極3回 (1.2/50 μ s)			
使 用 周 囲 温 度		-40~+50℃			-25~+50℃
保 存 温 度		-55~+85℃			-40~+85℃
使 用 状 態 (標 高)		2,000m以下			

形式構成

● 熱帯処理製品は受注生産品となります。納期・価格については都度お問い合わせください。

LJ-80 P ネットタイ

基本形式		通電電流
LJ	LJ-80P	80A
	LJ-80T	
MEJA	MEJA-125P	125A
	MEJA-125C	
	MEJA-225P	225A
	MEJA-225C	
	MEJA-125P4	125A
	MEJA-125C4	
	MEJA-225P4	225A
MEJA-225C4		

基本形式・通電電流

記号	接続方式
P	プラグ (コントロールセンタユニット側取付)
T	ターミナル (パネル側取付)
C	クリップ (パネル側取付)

熱帯仕様製品(特殊品)
端子ねじがステンレスになります。

接続方式

※接触部分に潤滑剤をご使用の際は、お問い合わせください。

SJ-100 P-SC

基本形式		通電電流
SJ	SJ-100P	100A
	SJ-100C	

基本形式・通電電流

記号	カバー仕様
なし	標準カバー仕様
SC	スライドカバー仕様

カバー仕様

記号	接続方式
P	プラグ (コントロールセンタユニット側取付)
C	クリップ (パネル側取付)

接続方式

※接触部分に潤滑剤をご使用の際は、お問い合わせください。



負荷側シリーズ(主回路負荷断路部)

MEJA形

MEJAシリーズは、断路部の位置が挿入方向・結線方向に留意して設計されたシリーズです。コントロールセンタのユニット側面取り付けタイプで、ユニット内の効率性を高め、コンパクト化に貢献します。

特長

■ 効率的な設計

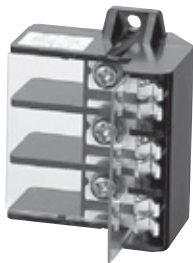
コントロールセンタのコンパクト化ニーズに応えたユニット側面取り付けタイプです。作業効率を考慮して結線の位置が取り付けられているので、配線の取り回しが容易にできます。

仕様 (定格・性能)

形 式	MEJA-125P (プラグ)	MEJA-125C (クリップ)	MEJA-125P4 (プラグ)	MEJA-125C4 (クリップ)	MEJA-225P (プラグ)	MEJA-225C (クリップ)	MEJA-225P4 (プラグ)	MEJA-225C4 (クリップ)
定 格 絶 縁 電 圧	600V				600V			
定 格 通 電 電 流	125A				225A			
製 品 重 量	100g	160g	130g	210g	215g	300g	280g	415g

標準仕様品

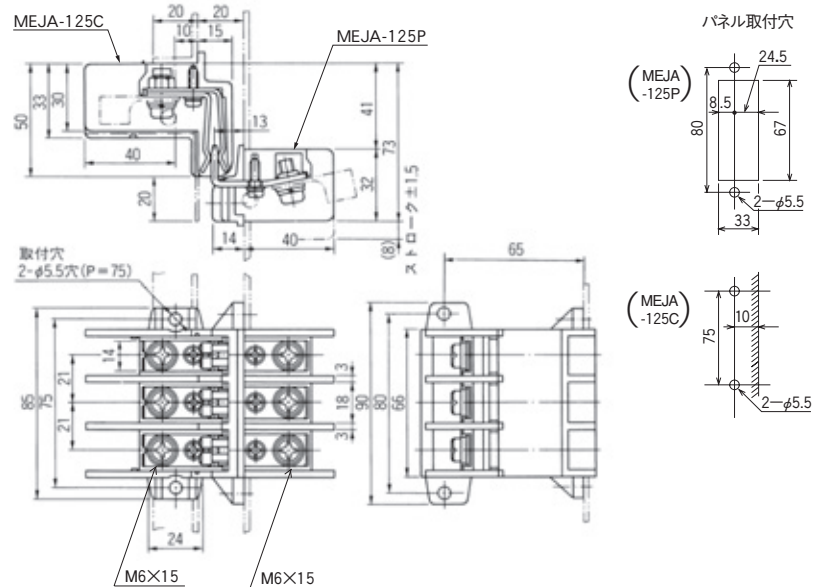
MEJA-125P (プラグ) MEJA-125C (クリップ)



MEJA-125C



MEJA-125P



A 新製品

B 制御用開閉器

C 表示灯・表示器

D 接続機器

E 電子応用機器

F センタパネル



負荷側シリーズ(主回路負荷断路部)

MEJA形

標準仕様品

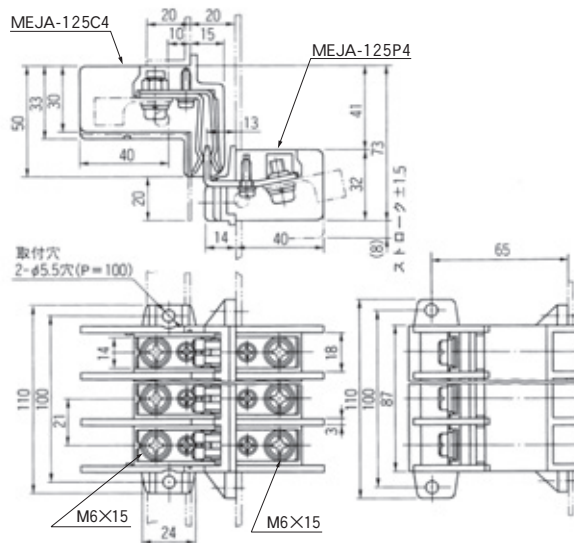
MEJA-125P4(プラグ・4極用)
MEJA-125C4(クリップ・4極用)



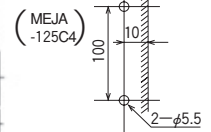
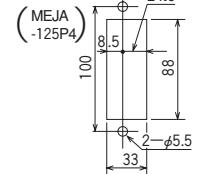
MEJA-125C4



MEJA-125P4



パネル取付穴



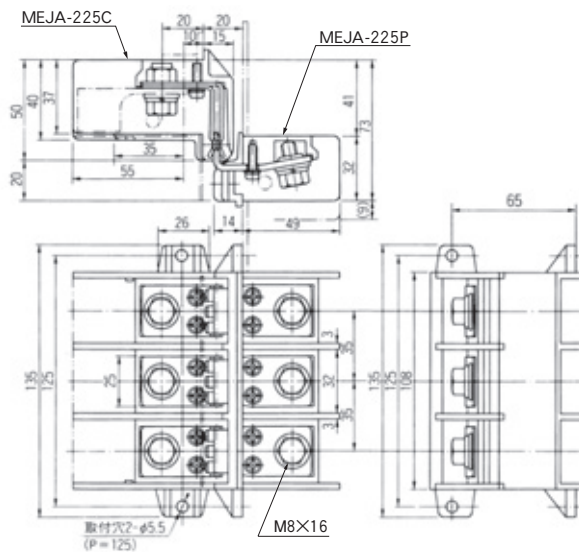
MEJA-225P(プラグ)
MEJA-225C(クリップ)



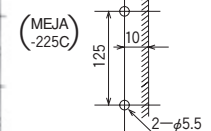
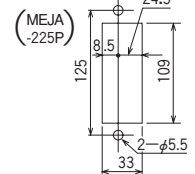
MEJA-225C



MEJA-225P



パネル取付穴



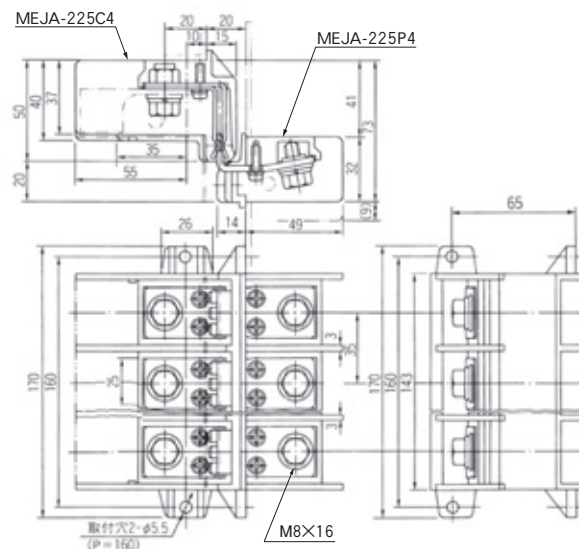
MEJA-225P4(プラグ・4極用)
MEJA-225C4(クリップ・4極用)



MEJA-225C4



MEJA-225P4



パネル取付穴

