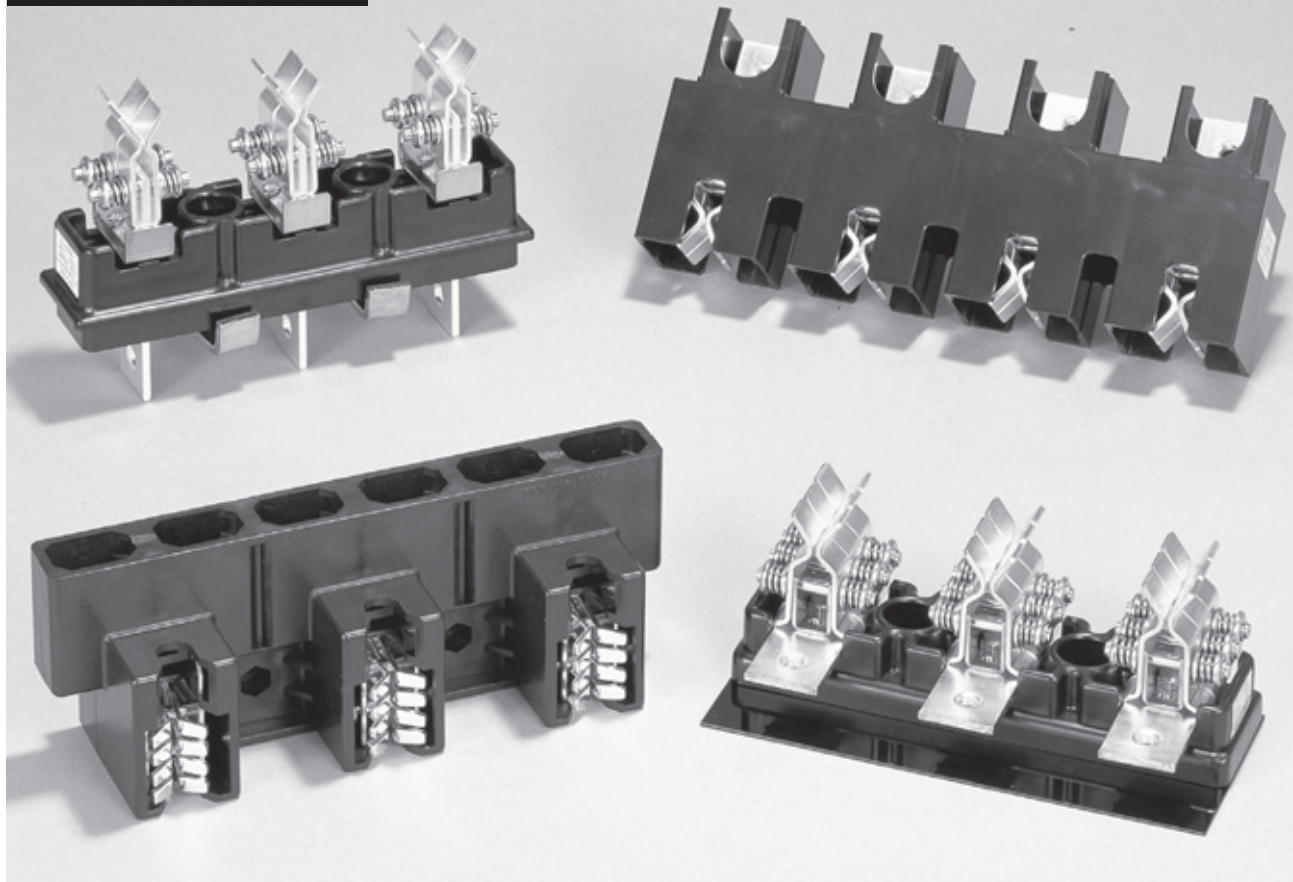


# コントロールセンタパーツ

## 電源側シリーズ



仕様一覧表

| 仕様         | 基本形式 | KJ   | NJ   | CJ                  | HJ   | HCJ  | PDS   | KJ-PS    |
|------------|------|--|--|---------------------|--|--|---|----------|
| 形 式        |      | KJ-125F<br>KJ-125FL<br>KJ-250F<br>KJ-250FL<br>KJ-125B<br>KJ-125BL<br>KJ-250B<br>KJ-250BL | NJ-125F<br>NJ-125FL<br>NJ-250F<br>NJ-250FL<br>NJ-250F6 | CJ-125F<br>CJ-125FL | HJ-125B<br>HJ-125BL<br>HJ-125B4<br>HJ-125BL4<br>HJ-250B<br>HJ-250BL<br>HJ-250B4<br>HJ-250BL4 | HCJ-125B<br>HCJ-125BL<br>HCJ-125B4<br>HCJ-125BL4 | PDS-100A<br>PDS-100A1<br>PDS-200A<br>PDS-200A1<br>PDS-350A<br>PDS-350A1 | KJ-PS    |
| 定格絶縁電圧     |      | 600V   |  |                     |  |  |   |          |
| 定格通電電流     |      | 125A<br>250A   | 125A<br>250A   | 125A                | 125A<br>250A   | 125A   | 100A<br>200A<br>350A  | MAX 250A |
| 極 数        |      | 3極   | 3極   | 3極                  | 3極<br>4極   | 3極<br>4極   | 1極<br>3極  | 3極       |
| ね じ サ イ ズ  |      | M8   |  |                     |  |  | 圧着方式  | M8       |
| 耐 電 圧      |      | AC 2,500V/1分間  |  |                     |  |  |   |          |
| 雷 イン パ ル ス |      | ±7kV/各極3回 (1.2/50 $\mu$ s)   |  |                     |  |  |   |          |
| 使用周囲温度     |      | -40~+50℃   |  |                     |  |  | -5~+40℃   | -40~+50℃ |
| 保 存 温 度    |      | -45~+85℃   |  |                     |  |  |   |          |
| 使用状態(標高)   |      | 2,000m以下   |  |                     |  |  |   |          |

## 形式構成

# KJ-125 F L ネットタイ

基本形式・通電電流

| 基本形式     |            | 通電電流              |
|----------|------------|-------------------|
| KJ       | KJ-125F    | 125A              |
|          | KJ-125FL   |                   |
|          | KJ-250F    | 250A              |
|          | KJ-250FL   |                   |
|          | KJ-125B    | 125A              |
|          | KJ-125BL   |                   |
|          | KJ-250B    |                   |
| KJ-250BL |            |                   |
| NJ       | NJ-125F    | 125A              |
|          | NJ-125FL   |                   |
|          | NJ-250F    | 250A              |
|          | NJ-250FL   |                   |
|          | NJ-250F6   | 250A<br>(高短絡電流特性) |
| CJ       | CJ-125F    | 125A              |
|          | CJ-125FL   |                   |
| HJ       | HJ-125B    | 125A              |
|          | HJ-125BL   |                   |
|          | HJ-125B4   |                   |
|          | HJ-125BL4  |                   |
|          | HJ-250B    | 250A              |
|          | HJ-250BL   |                   |
|          | HJ-250B4   |                   |
|          | HJ-250BL4  |                   |
| HCJ      | HCJ-125B   | 125A              |
|          | HCJ-125BL  |                   |
|          | HCJ-125B4  |                   |
|          | HCJ-125BL4 |                   |
| PDS      | PDS-100A   | 100A              |
|          | PDS-100A1  | 200A              |
|          | PDS-200A   |                   |
|          | PDS-200A1  | 350A              |
|          | PDS-350A   |                   |
| KJ-PS    | KJ-PS      | 250A              |

熱帯仕様製品(特殊品)  
端子ねじがステンレスになります。  
※NJ, CJ, HJ, PDSは対応不可。

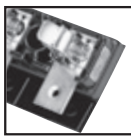
母線板厚

| 記号 | 母線板厚  |
|----|-------|
| なし | 5~6mm |
| L  | 3~4mm |

電線接続方式

| 記号 | 方式                                  | 対応機種          |
|----|-------------------------------------|---------------|
| F  | 表面接続<br>(3極)                        | KJ, NJ<br>CJ  |
| B  | 裏面接続<br>(3極)                        | KJ, HJ<br>HCJ |
| B4 | 裏面接続<br>(4極)                        | HJ, HCJ       |
| A  | 圧着方式<br>(3極)                        | PDS           |
| A1 | 圧着方式<br>(1極:4極<br>使用のための<br>追加ユニット) | PDS           |

※接触部分に潤滑剤をご使用の際は、お問い合わせください。



電源側シリーズ(主回路電源断路部)

# NJ形

基本形状はKJシリーズと類似していますが、特に両面形コントロールセンタ用として開発されたシリーズで、一段と高さ・幅がコンパクトになっています。

## 特長

### ■コンパクトタイプ

KJシリーズに比べて、高さで15mm、横幅で8mm縮小化されていますので、コントロールセンタ内の省スペース化に貢献します。

### ■F・FLタイプ

表面接続タイプで、母線板厚によって5~6mmのFタイプと3~4mmのFLタイプの2機種と、通電電流によって、125A・250Aの2機種、計4機種の中からお選びいただけます。

## 仕様 (定格・性能)

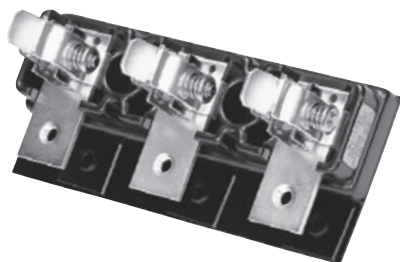
| 形 式         | NJ-125F | NJ-125FL | NJ-250F | NJ-250FL | NJ-250F6 |
|-------------|---------|----------|---------|----------|----------|
| 定 格 絶 縁 電 圧 | 600V    |          | 600V    |          |          |
| 定 格 通 電 電 流 | 125A    |          | 250A    |          |          |
| 母 線 板 厚     | 5~6mm   | 3~4mm    | 5~6mm   | 3~4mm    | 5~6mm    |
| 製 品 重 量     | 415g    |          | 500g    |          | 630g     |

## 標準仕様品

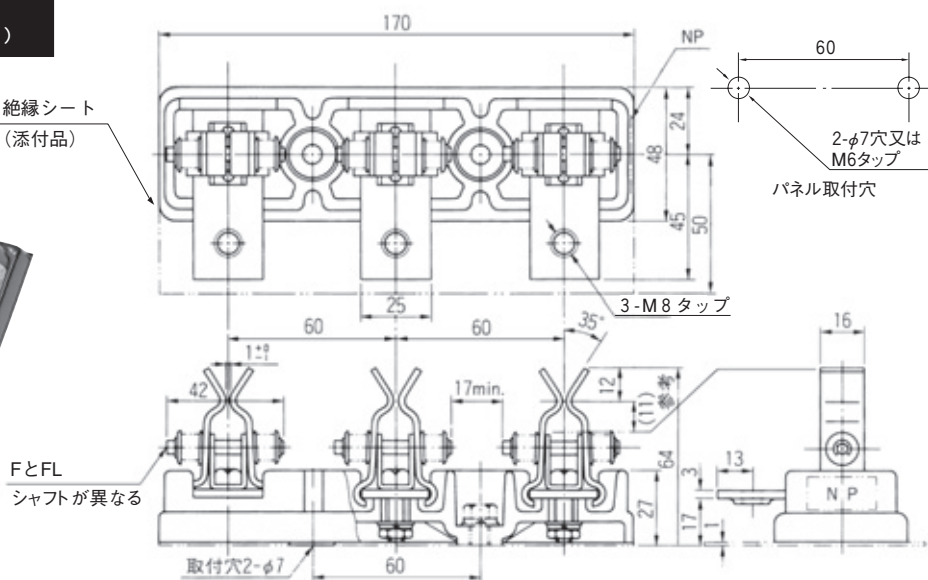
**NJ-125F** (5~6mm用)

**NJ-125FL** (3~4mm用)

表面接続タイプ



絶縁シート  
(添付品)

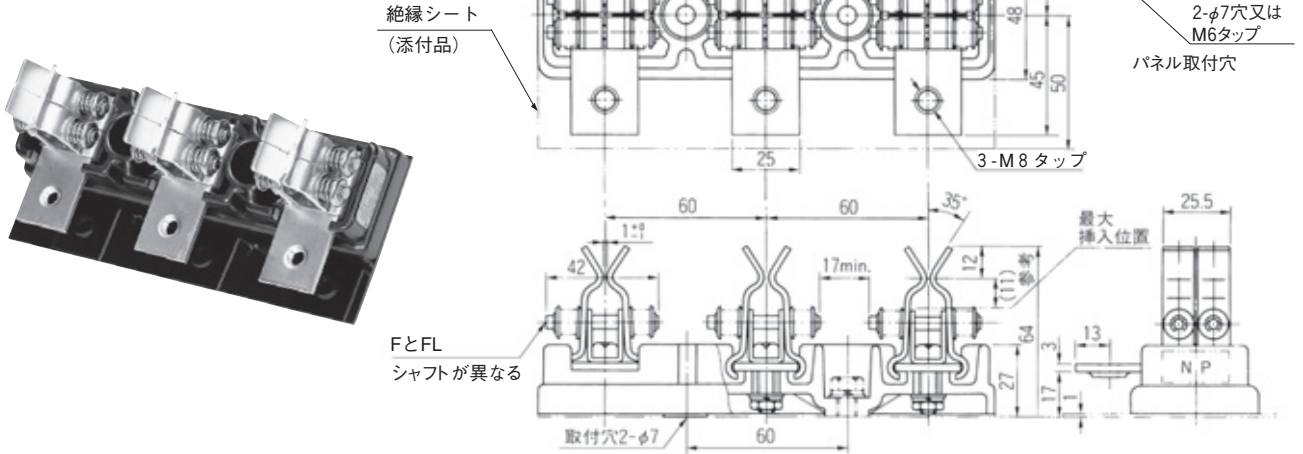


FとFL  
シャフトが異なる

## 標準仕様品

**NJ-250F** (5~6mm用)  
**NJ-250FL** (3~4mm用)

表面接続タイプ

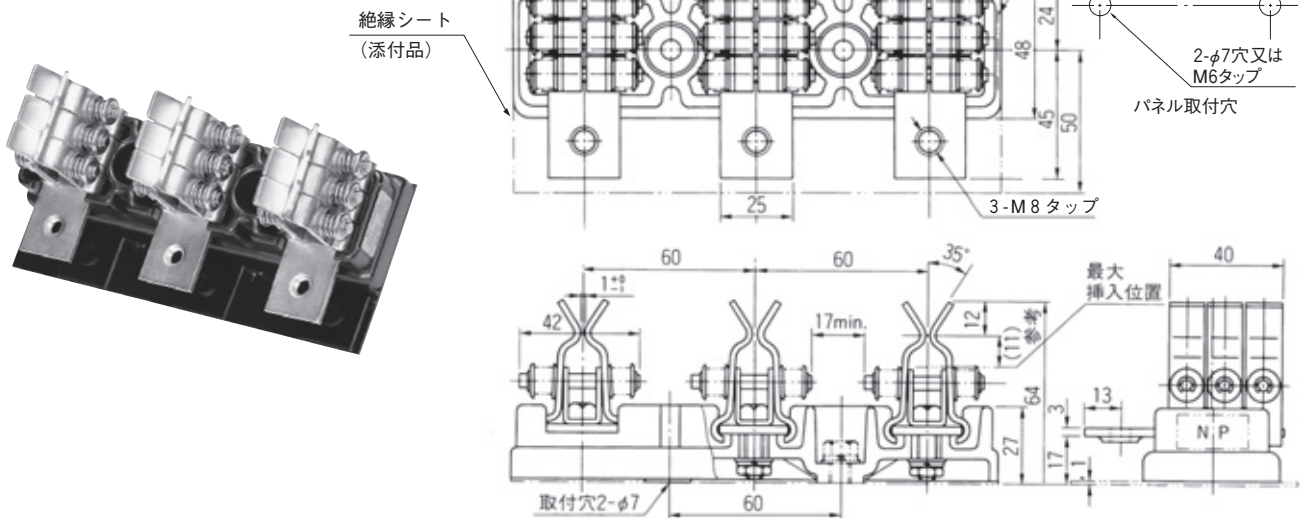


## 特殊仕様品

トランスの大型化にともなう短絡電流の増大に対して開発された機種で、すぐれた短絡電流特性(30kA実効値、75kA波高値)を持っています。

**NJ-250F6** (5~6mm用)

表面接続タイプ



⚠️ ご使用上の注意

- パネル面との絶縁距離を確保するために、絶縁シート（ゼツシート）を標準添付しておりますので、取り付けの際に必ず装着してください。