



プラグインリレー

PKH形

DC110V対応のキープリレー



特長

小型化を実現

コンパクトな設計で装置内の省スペース化に貢献します。

電力規格 B-402 準用

高い耐ノイズ性能を実現し、電源変動や絶縁性能にも優れています。

取付け工数の低減

プラグイン仕様のため、交換時に配線を変える必要がありません。

足払い機能を内蔵

キープリレーにコイルへの常時励磁を防ぐために足払い機能を内蔵。動作状態を表すLED付き。

仕様 (定格・性能)

仕様	形式	PKH-KP1CM-DC110V	PKH-KP2CM-DC110V
制御電源電圧		DC100/110V	
許容電圧範囲		DC80~143V (但しDC143Vは一時許容)	
動作性能	SET電圧	定格電圧の80%以下	
	RESET電圧		
	動作時間	5ms (SET・RESET)	
最小入力時間		10ms	
内部リレー		G6AK-274P-ST-US DC48V (OMRON製)	
出力接点仕様	接点数	1c	2c
	接点最大通電電流	DC1A	
	接点開閉容量	DC30V/1A (抵抗負荷)	DC110V/0.2A (抵抗負荷)
絶縁抵抗		10MΩ (DC500V×ガ)	電気回路一括対地間
		5MΩ (DC500V×ガ)	コイル対出力接点間、出力接点相互間、接点回路端子間 (極間)
商用周波耐電圧		AC2,000V/1分間	電気回路一括対地間 (出力接点も電気回路に含む)
		出力接点相互間 (2c接点仕様にも適用)	
雷インパルス耐電圧		AC1,000V/1分間	コイル対出力接点間、接点回路端子間 (極間)
		±4.5kV (1.2×50μs) 各3回	電気回路一括対地間 (出力接点も電気回路に含む)
使用周囲温度		0~+40℃ (但し、結露・氷結なきこと)	
使用周囲湿度		30~80%	
動作表示		SET時：赤色LED表示	
適合ソケット		PYF14T/PYF14A (OMRON製)	
適合ホルダー		PKTホルダー14 (不二電機工業製) 付属品	

形式構成

PKH - KP 2C M - DC110V

① ② ③ ④ ⑤

No.	項目	記号	内容
①	基本形式	PKH	—
②	回路構成	KP	キープリレー
③	出力接点	1C	1c接点
		2C	2c接点
④	接点仕様	M	微小接点
⑤	制御電源電圧	DC110V	DC100/110V



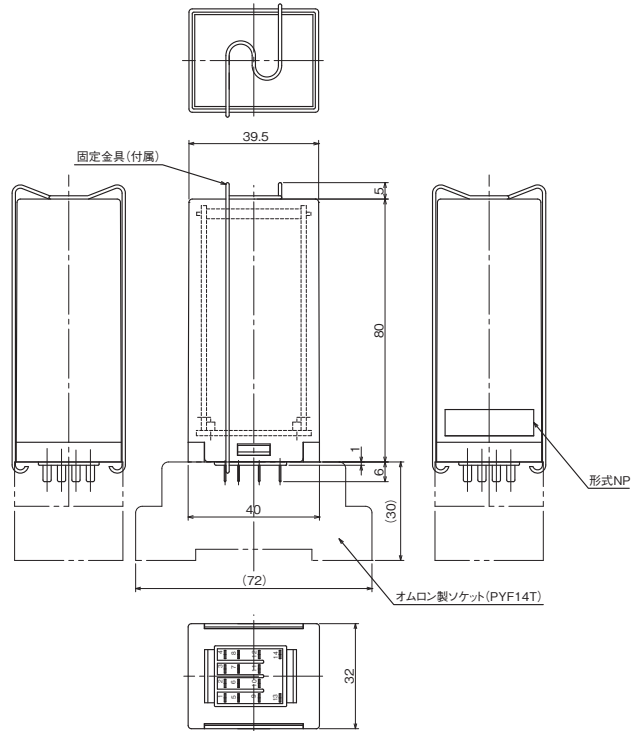
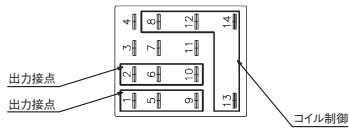
高耐圧ヒューズホルダ

PKH形

外形図

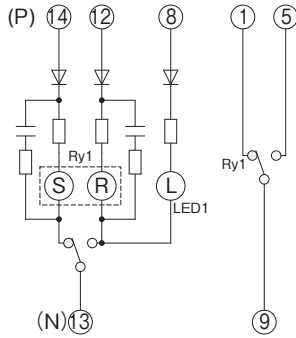


【端子配列】
BOTTOM VIEW



内部回路

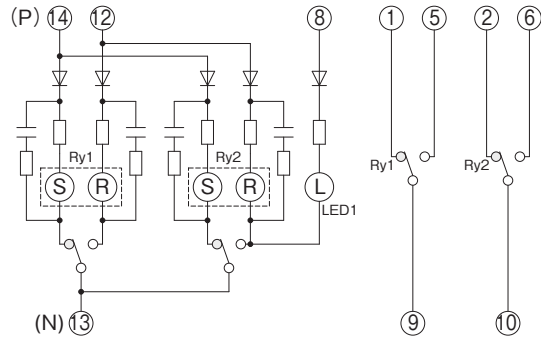
【1c接点仕様】



S:SET
R:RESET
Ⓢ:外部端子No.

注記:SET及びRESET入力時に約1A(5ms以下)のインラッシュ電流

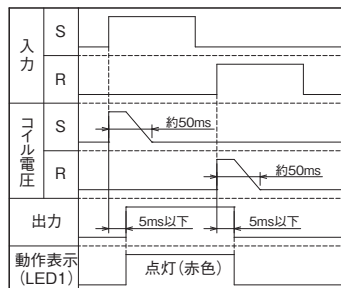
【2c接点仕様】



S:SET
R:RESET
Ⓢ:外部端子No.

注記:SET及びRESET入力時に各リレー回路に約1A(5ms以下)のインラッシュ電流

タイムチャート



※2c接点仕様ではRy1,2ともに上記の動作チャートとなる