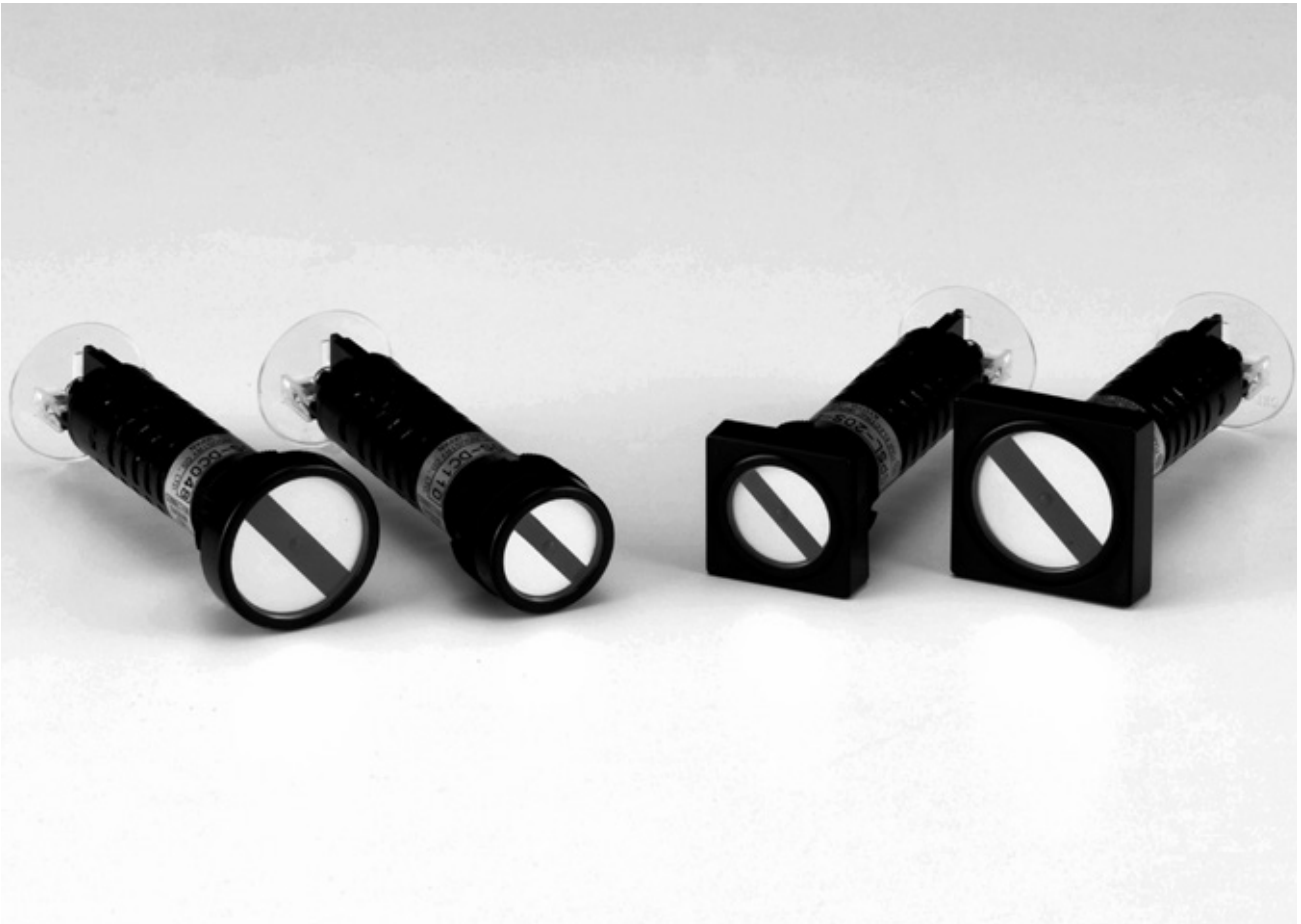




SPSR形,SPSL形



仕様 (定格・性能)

仕様 / 形式	SPSR/SPSL
定格絶縁電圧	250V
定格電圧(電源電圧)	DC24V,30V,48V,100/110V,125V,200/220V
電圧変動範囲	±15% (24V,48V,200/220V) -20~30% (100/110V,125V)
定格電流	最大11mA
絶縁抵抗	10M Ω 以上 (充電部一括対取付パネル間)
商用周波耐電圧	AC2,000V 1分間
雷インパルス耐電圧	±4.5kV 各極3回 (1.2/50 μ s)
耐衝撃性	490m/s ² 6方向各3回
寿命	10万回以上
保護構造	IP52
使用温度	-20~+60 $^{\circ}$ C
保存温度	-30~+75 $^{\circ}$ C
相対湿度	45~85%
標高	2,000m以下
適合電線	AWG20~14
端子ねじ	M3.5 \times 8 角座金付き
適合取付板厚	1~6mm
重量	約30g

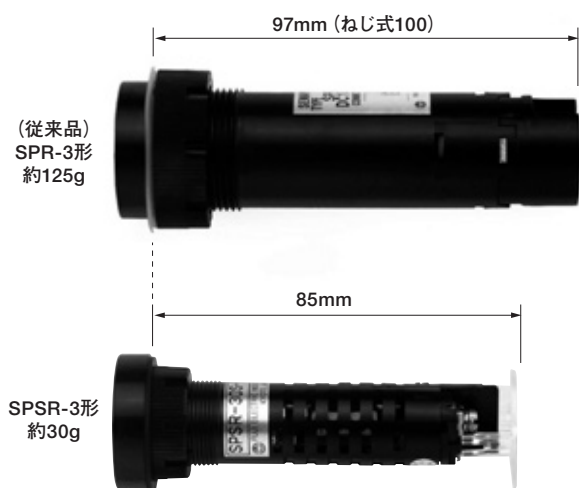
※海外規格準拠定格については、C48ページをご参照ください。

特長

1 TÜV認証、CCC認証取得、EN (IEC) 規格に適合。
国際規格に対応するグローバルスタンダード製品です。

5 配線ねじの充電部には
端子保護カバーを標準装備。
安全性を高めています。

2 コンパクト設計により
小型化・軽量化のご要望に
お応えします。



6 表面形状は
丸形と角形タイプの選択が可能。
形状の違いで表示の区別ができ
シンプルでパネルデザインの向上にも
役立ちます。



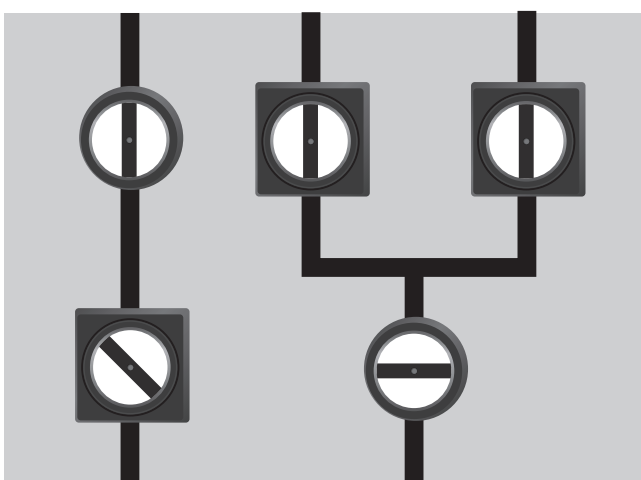
3 省エネ設計で、
消費電力を従来の約1/4に低減。

※定格通電電流/DC24Vの場合
(従来品) SPR/L形……約37mA
SPSR/L形……約9mA

4 最大AWG14 (2.5mm²相当) のより線が
接続可能です。

7 回路状態が形として直接表示されるため
判断の間違いが生じません。
回路がつながっているのか、切れているのか、
ひと目で判断できます。

(イメージ図)





セマフォ表示器

SPSR形, SPSL形

形式構成

[SPSR形, SPSL形]

SPS R - 2 0 S - DC110 - B B A

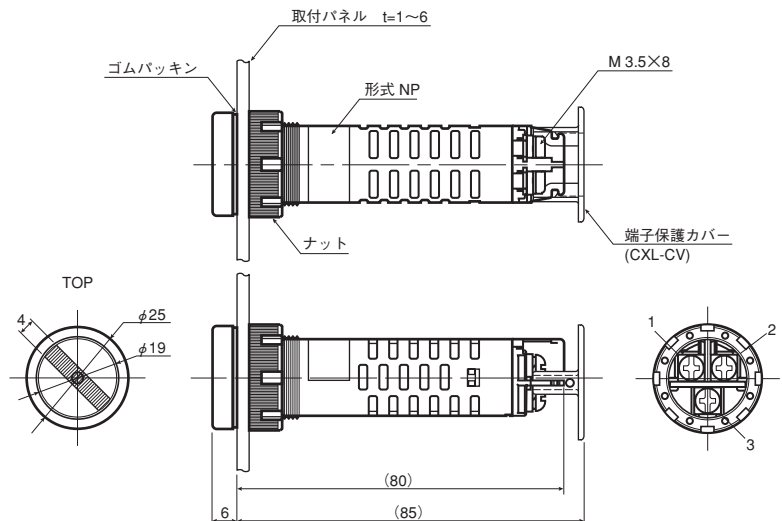
① ② ③ ④ ⑤ ⑥ ⑦ ⑧ ⑨

No.	項目	記号	内容			内容
①	基本形式	SPS	—			SPS形セマフォ
②	表面形状	R	丸形			—
		L	角形			—
③	表面寸法	2	$\phi 25mm$ □28mm		旗幅:4mm	
		3	$\phi 32mm$ □35mm		旗幅:6mm	
④	旗形状		切表示	入表示	無電圧	—
		0	⊖	⊏	⊘	—
		1	⊞	⊟	⊠	—
④	旗形状	2	⊡	⊢	⊣	—
		端子	S	ネジ端子		
⑥	電源電圧	DC024	DC24V			—
		DC030	DC30V			—
		DC048	DC48V			—
		DC110	DC100/110V			—
		DC125	DC125V			—
		DC220	DC200/220V			—
⑦	旗色	B	黒色(N1.5)			—
⑧	枠色	B	黒色(N1.5)			—
⑨	取付穴径	記号なし	$\phi 20.5$			標準
		A*	$\phi 22.3$			アダプタ装着

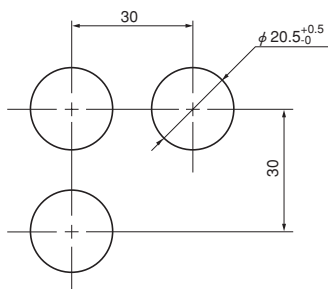
※特殊仕様となります。

標準仕様品

SPSR-2□S



●パネルカット寸法 (最小取付ピッチ)



●適合アクセサリ

端子保護カバー CXL-CV
 締め付け治具 SPS-Q (別売)

PILOT LAMP & INDICATOR

A
新製品

B
制御用開閉器

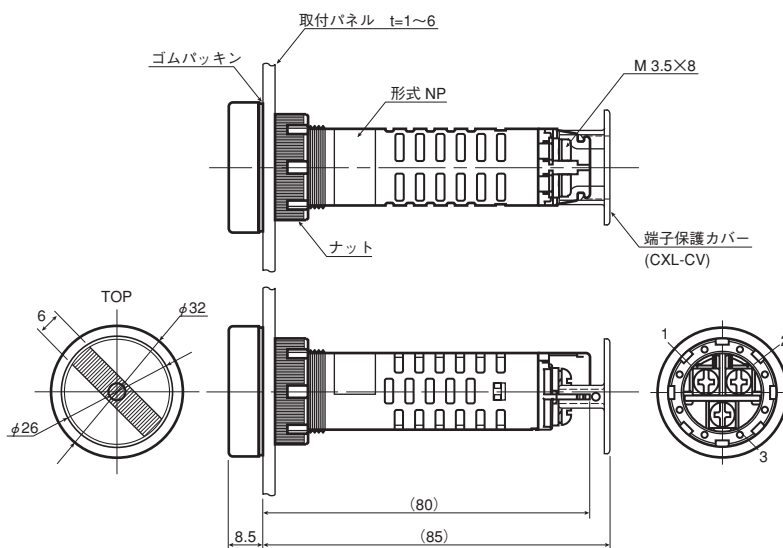
C
表示灯・表示器

D
接続機器

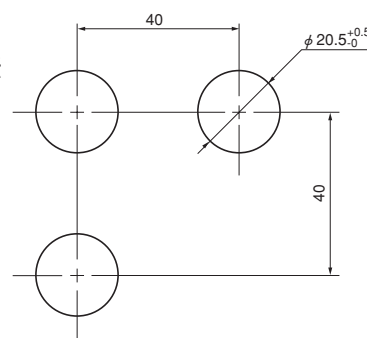
E
電子応用機器

F
セントロパールツル

SPSR-3 \square S



●パネルカット寸法
(最小取付ピッチ)

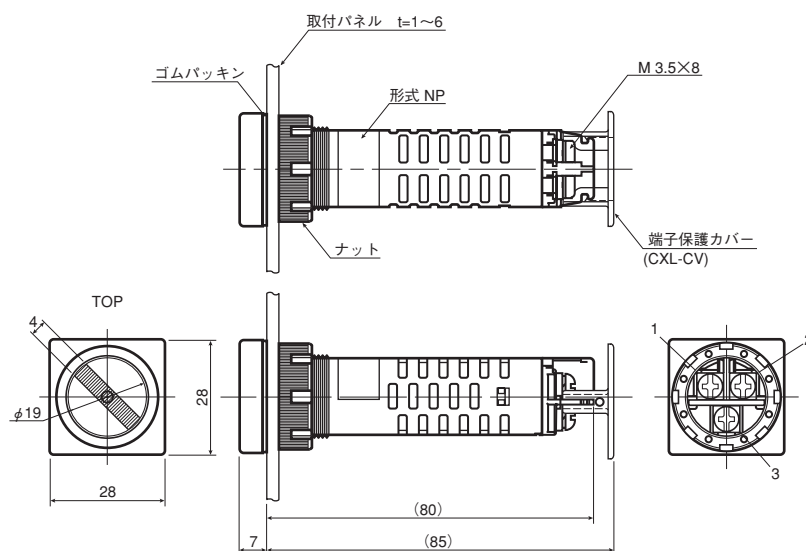


●適合アクセサリ

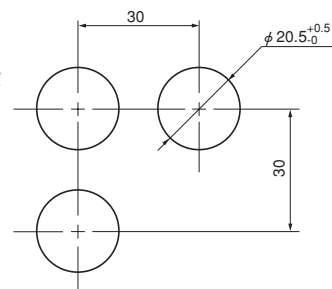
端子保護カバー CXL-CV

締め付け治具 SPS-Q (別売)

SPSL-2 \square S



●パネルカット寸法
(最小取付ピッチ)



●適合アクセサリ

端子保護カバー CXL-CV

締め付け治具 SPS-Q (別売)

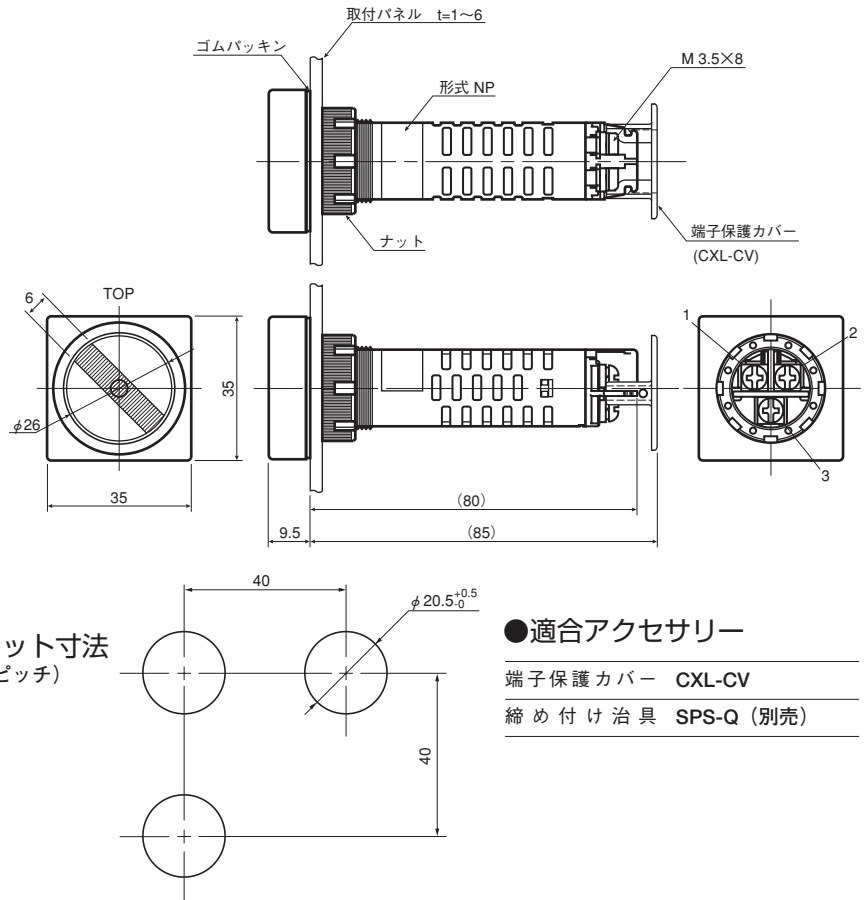


セマフォア表示器

SPSR形,SPSL形

標準仕様品

SPSL-3■S



アクセサリー

端子保護カバー

(販売単位：10)

●CXL-CV



※端子保護カバーは本体に標準添付されています。

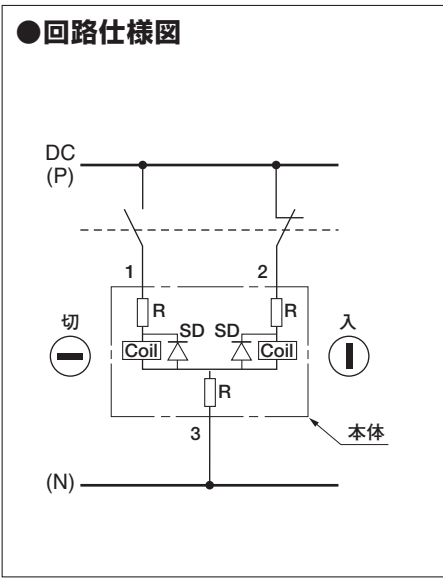
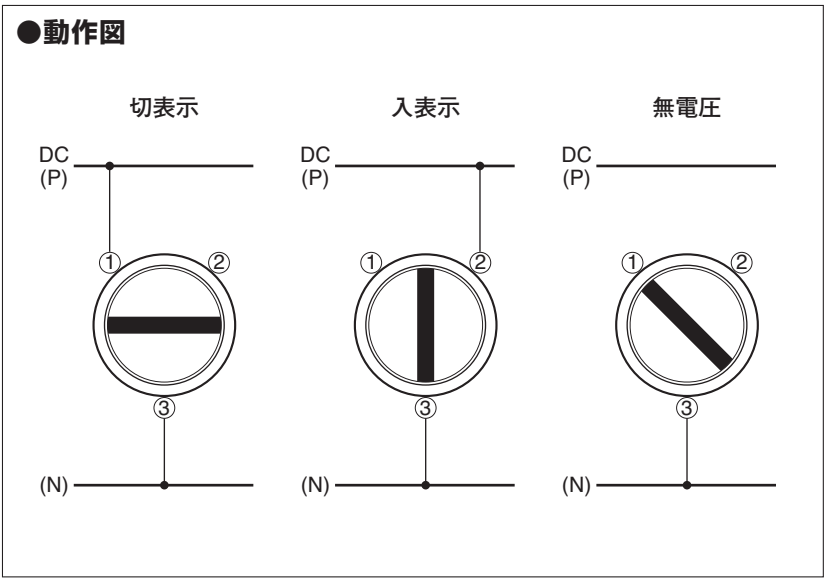
締め付け治具

●SPS-Q



※ナットの締め付け治具です。

動作および回路仕様



※ 「旗の位置について」詳細は当社Webサイトをご確認ください。

海外規格準拠定格（EN60947/IEC60947）

(1) 基本定格値と用途

No.	項目	基本定格値と用途	IEC 規格番号
1	定格使用電圧	DC24V, 48V, 100/110V, 125V, 200/220V	IEC60947-5-1; 5.1-d
2	定格使用電流	最大11mA	IEC60947-5-1; 5.1-e
3	定格絶縁電圧	250V	IEC60947-5-1; 5.1-f
4	IPコード	IP 52	IEC60947-5-1; 5.1-l

(2) 通常使用条件

No.	項目	通常使用条件	IEC 規格番号
1	周囲温度	-5℃～+40℃	IEC60947-1; 6.1.1
2	高度	2,000m以下	IEC60947-1; 6.1.2
3	大気条件	湿度：最大90%（+20℃），50%（+40℃） ミクロ的環境：汚染度 3	IEC60947-1; 6.1.3
4	輸送及び保管中の条件	-25℃～+55℃ 24時間を超えない短期間は+70℃以下	IEC60947-1; 6.2
5	取付穴	φ 20.5mm	IEC60947-5-1; 6.3.1
6	パネル厚さの範囲	1～6mm	IEC60947-5-1; 6.3.1.2
7	最小取付ピッチ	SPSR/L-2□ 30mm	IEC60947-5-1; 6.3.1.3
		SPSR/L-3□ 40mm	

(3) 構造と性能

No.	項目	構造と性能	IEC 規格番号
1	接続容量	より線：AWG20（最大2本）	IEC60947-1; 7.1.7
		丸圧着端子：AWG14-20（最大2本）	IEC60947-1; AnnexD
2	耐電圧特性	商用周波耐電圧：AC2,000V/1分間	IEC60947-5-1; 7.2.3
3	耐久性	機械的耐久性：100,000回	IEC60947-5-1; AnnexC

備考：上記項目についてはTÜVの認証を取得しております。詳しい内容につきましてはお問い合わせください。