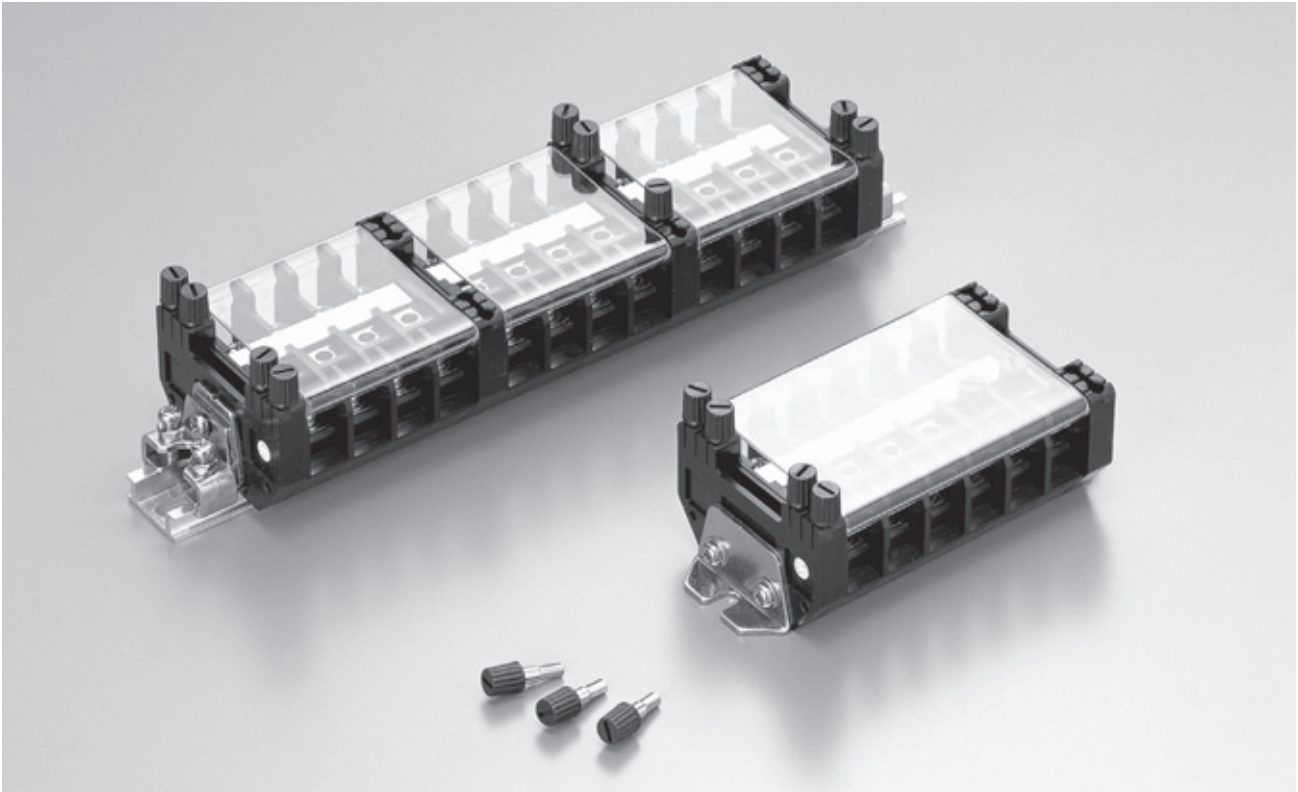


短絡回路付端子台

# TU-ST形



## 特長

- TU-STシリーズはショートボルトの挿入で回路短絡が可能な端子台です。
- CT回路の短絡やタップ位置の変更等が自由に行えます。
- ショートボルトはエンドプレート（側板）に装着することができ、紛失を防ぎます。

## 仕様

仕様	形式	TU-ST
定格絶縁電圧		600V
定格通電電流		40A
最大接続電線		14mm <sup>2</sup>
ねじサイズ		M5×10 (SUS)
耐電圧		AC2,500V/1分間
雷インパルス		±8kV/各極5回 (1.2/50μs)
使用周囲温度		-25~+50℃
保存温度		-40~+85℃
使用状態（標高）		2,000m以下

## 端子台で注文方法

TU-ST形は、組立品のみでの販売となりますので  
下記の形式組み合わせでご注文ください。

**TU-ST-6** × **4**    **UD**    **-22**  
①                    ②                    ③                    ④                    組立寸法

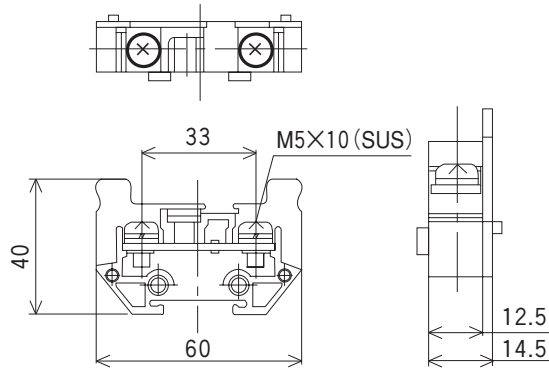
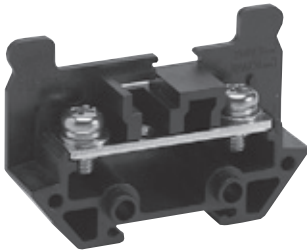
●ショートボルトは別売です。

### ●TU-ST形式説明

No.	項目	表示文字	表示内容	備考	
①	基本形式	TU-ST	TU-ST形短絡回路付端子台	—	
②	極数	2~9	1グループの極数	—	
③	グループ数	1~5	ユニットブロックのグループ数	詳細は「組立寸法表」参照	
④	レール指示	UD	TUB-D形レール	穴あきレール	(推奨最大長さ: 600mm)
		UF	TUB-F形レール	Uカットレール	(推奨最大長さ: 600mm)
		指示無し	組立シャフト	(シャフト推奨最大長さ: 380mm)	

## 標準仕様品

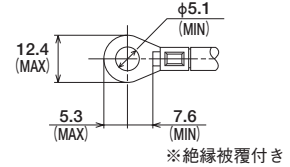
### TU-ST (40A)



#### ●適合アクセサリ-

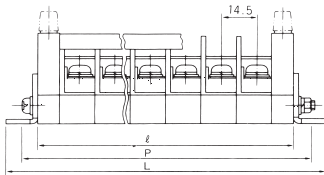
側板	TUE-ST
標準記号板	TUM-2
標準レール	TUB
縮金具	TUL-W
カバー	TUC-15
ショートボルト	TU-ST Sボルト(別売)

#### ●適合圧着端子

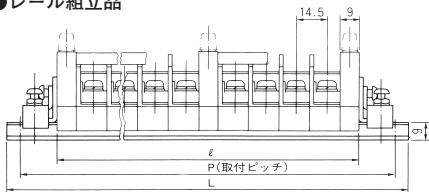


## 組立寸法表

#### ●シャフト組立品



#### ●レール組立品



#### ●シャフト組立

寸法 \ 極数	2極	3極	4極	5極	6極	7極	8極	9極
ℓ	47	61.5	76	90.5	105	119.5	134	148.5
P	62	76.5	91	105.5	120	134.5	149	163.5
L	73	88	102	117	131	146	160	175

P = L-11

#### ●UFレール組立

グループ数 \ 極数	2極	3極	4極	5極	6極	7極	8極	9極
1	L=90	105	120	135	150	165	180	195
2	130	160	190	215	245	275	305	335
3	170	210	255	300	340	385	430	475
4	205	265	320	380	440	495	555	
5	245	315	390	460	535			

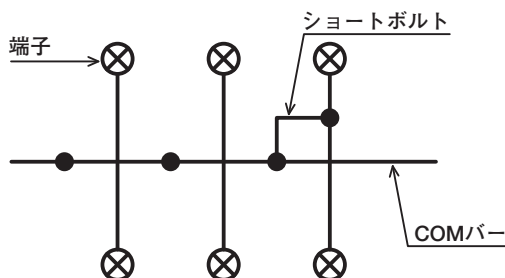
P = L-10

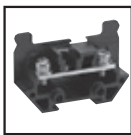
#### ●UDレール組立

グループ数 \ 極数	2極	3極	4極	5極	6極	7極	8極	9極
1	5 (L=97)	6 (L=117)	7 (L=137)	7 (L=137)	8 (L=157)	9 (L=177)	9 (L=177)	10 (L=197)
2	7 (L=137)	8 (L=157)	10 (L=197)	11 (L=217)	13 (L=257)	14 (L=277)	16 (L=317)	17 (L=337)
3	9 (L=177)	11 (L=217)	13 (L=257)	15 (L=297)	18 (L=357)	20 (L=397)	22 (L=437)	24 (L=477)
4	11 (L=217)	14 (L=277)	17 (L=337)	19 (L=377)	22 (L=437)	25 (L=497)	28 (L=557)	
5	13 (L=257)	16 (L=317)	20 (L=397)	24 (L=477)	27 (L=537)			

P = L-17

## 回路図





短絡回路付端子台

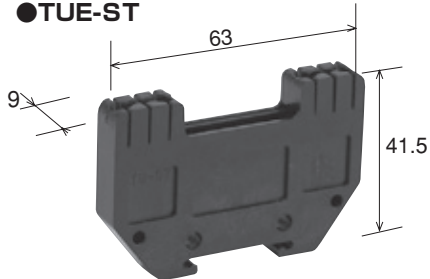
# TU-ST形

## アクセサリ

### 側板 (エンドプレート)

(販売単位: 100)

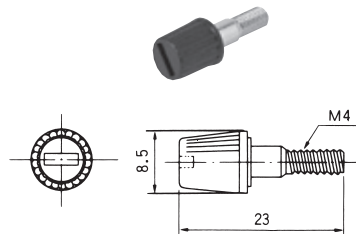
## ●TUE-ST



### ショートボルト

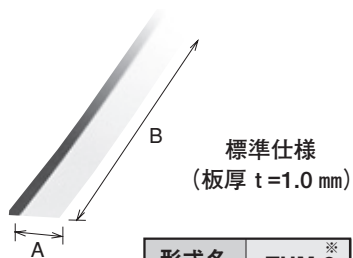
(販売単位: 100)

## ●TU-ST Sボルト



### 記号板 (マークバンド)

(販売単位: 100)



形式名	TUM-2 <sup>※</sup>
A寸法	10
B寸法	900

※板厚 t=0.5mm仕様あり

### カバー

(販売単位: 20)

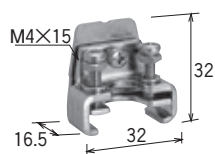


形式名	TUC-15
A寸法	62
B寸法	1,000
C寸法	7.5

### 締金具

(販売単位: 50)

## ●TUL-W (TUB用)



### アルミレール

(販売単位: 50)

## ●TUB

