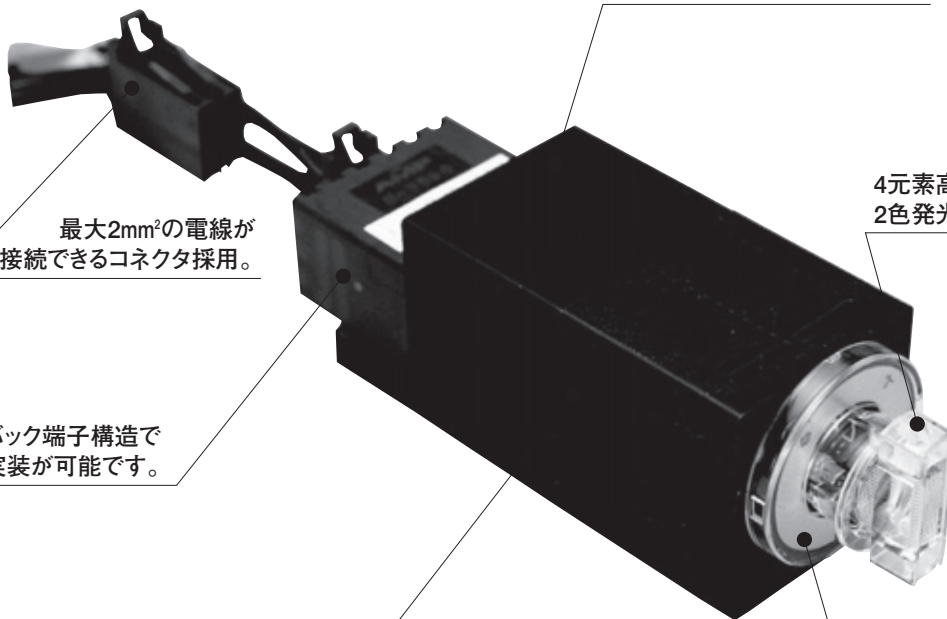


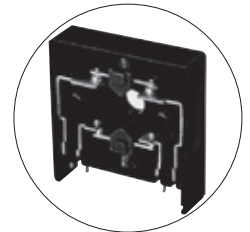


照光式マイクロカムスイッチ

# UL形



接点部はカムスイッチ構造で小形化、高性能を実現しました。



4要素高輝度LEDを採用し2色発光も可能としました。

最大2mm<sup>2</sup>の電線が接続できるコネクタ採用。

配線はバック端子構造で高密度実装が可能です。

DC110VからダイレクトでLEDを点灯できる制限抵抗を内蔵。

表面サイズは約30mm角で  
※従来品に比べ約50%コンパクト。

※従来品は当社BHL形との比較

## 仕様（定格・性能）

仕様	形式	UL形		
定格絶縁電圧		250V		
定格通電電流		1A		
短時間通電電流		20A/1秒		
接続可能電線		0.5~2.0mm <sup>2</sup>		
耐電圧	充電部一括対地間	AC2,000V/1分間	充電部相互間	AC1,000V/1分間
雷インパルス	充電部一括対地間	±7kV/各極3回 (1.2/50 $\mu$ s)	充電部相互間	±3kV/各極3回 (1.2/50 $\mu$ s)
接触抵抗値(初期)		50m $\Omega$ 以下		
機械的寿命		10万回以上 (1200回/時)		
電氣的寿命		10万回以上 (0.5A/DC110V L/R=40ms)		
耐衝撃性		500m/s <sup>2</sup>		
耐振動性		20m/s <sup>2</sup> (10~150Hz)		
最小適用負荷		24V 10mA (使用環境は良好なこと)		
使用周囲温度		-25~+50 $^{\circ}$ C		
保存温度		-40~+70 $^{\circ}$ C		
使用状態(標高)		2,000m以下		

## 遮断性能

		抵抗負荷		誘導負荷	
		1万回	10万回	1万回	10万回
交流	AC110V	10A	5A	10A	3A
	AC220V	7A	3A	5A	2A
直流	DC5V	10A	10A	10A	7A
	DC12V	10A	6A	10A	4A
	DC24V	10A	3A	10A	2A
	DC48V	10A	2A	7A	1A
	DC110V	7A	0.7A	5A	0.5A
	DC125V	5A	0.5A	4A	0.3A

※誘導負荷 交流の場合 力率0.6~0.7  
直流の場合 時定数40 $\pm$ 6ms

## ⚠ご使用上の注意

上記表中の遮断電流値はUL形マイクロカムスイッチの実力値を示すもので、ご使用いただく場合は定格通電電流1A、短時間通電電流20A/1秒を超えない範囲でご使用くださいますようお願い致します。



照光式マイクロカムスイッチ

# UL形

## 形式構成

# UL-SP 2001-235    A C Y

① ② ③ ④ ⑤ ⑥ ⑦ ⑧ ⑨ ⑩

No.	項目	記号	内容	備考
①	基本形式	UL	照光式マイクロカムスイッチ	—
②	操作方式	SP	中央位置で押しこみ操作→左or右45°に捻回手動操作→中央に自動復帰→押しこまない位置に自動復帰	
		S	左or右45°に捻回手動操作→中央に自動復帰	
		HP	左位置で押しこみ操作→右90°へ捻回手動操作→左へは手動復帰→押しこまない位置に自動復帰	—
		H	左右90°手動操作、各位置に停止	
		SB	中央位置で引き操作→左or右45°に捻回手動操作→中央に自動復帰→引かない位置に自動復帰	
③	接点構成	2001~2007	接点構成図からご選択ください。	—
④	表示部の回路	1	1灯	—
		2	2灯	—
⑤	表示部の電圧	1	DC24V	
		2	DC48V	
		3	DC100 / 110V	—
		4	DC125V	
		5	DC220V	
⑥	表示部の色	1	W(乳白)	
		5	R(赤)、G(緑)	—
		8	Y(黄)、B(青)	
⑦	LEDの回路	—	標準仕様(コモンなし)	LED回路図からご選択ください。
		N	Nコモン仕様	
		P	Pコモン仕様	
⑧	ハンドル記号	A	手動復帰式、自動復帰式	SB以外
		B	引操作式	SB用
⑨	ハンドルの色	C	透明	
		W	乳白	—
⑩	フランジ形状	Y	角形	色は黒色(N1.5)のみ
		Z	丸形	

### ■接点構成

2001	2002	2003	2004	2005	2006	2007
コネクタNo.    コネクタNo.	コネクタNo.    コネクタNo.	コネクタNo.    コネクタNo.	コネクタNo.    コネクタNo.	コネクタNo.    コネクタNo.	コネクタNo.    コネクタNo.	コネクタNo.    コネクタNo.

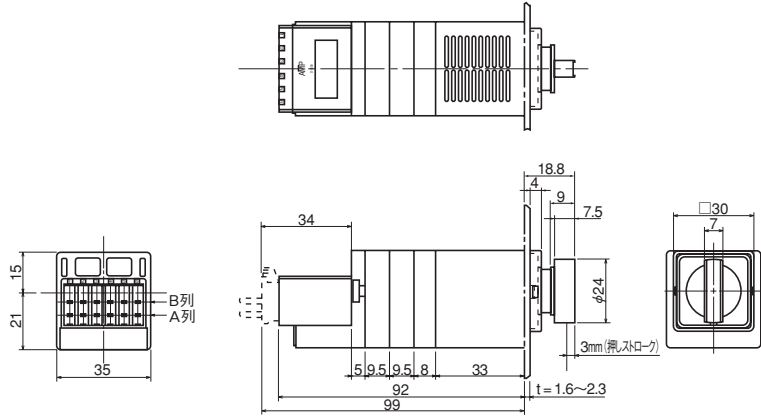
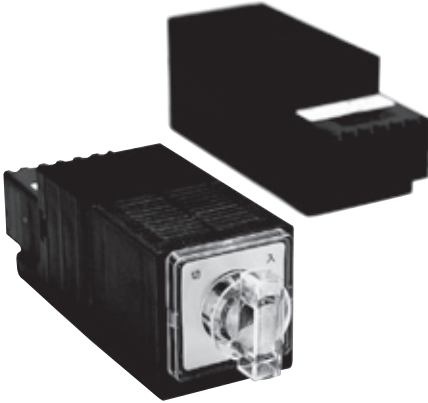
### ■LED回路図

標準 (コモンなし)	Nコモン仕様	Pコモン仕様

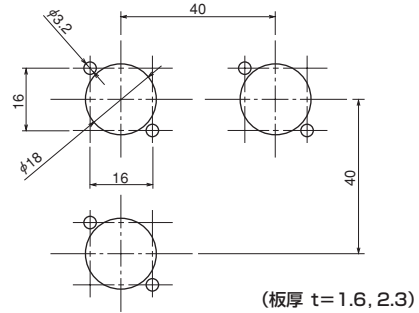
## 標準仕様品

### UL- 形式名 Y

角形タイプ

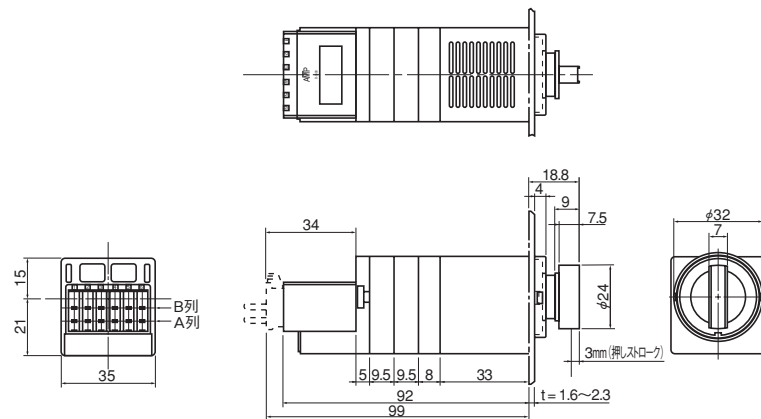


#### ●取付パネル孔

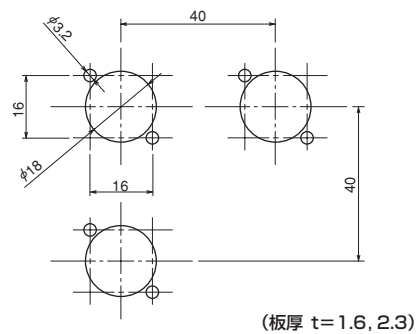


### UL- 形式名 Z

丸形タイプ



#### ●取付パネル孔





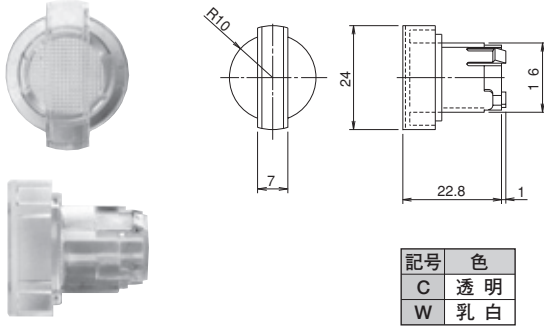
照光式マイクロカムスイッチ

# UL形

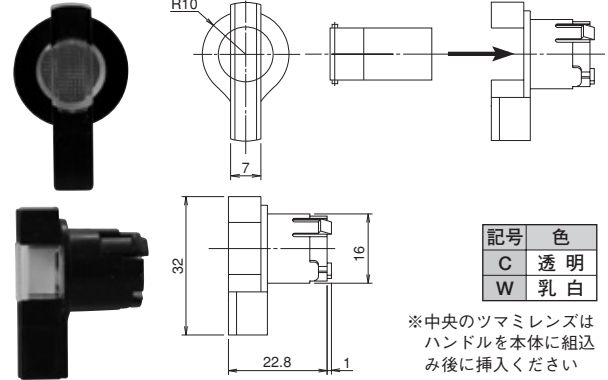
## アクセサリ

### ハンドル

#### ●UL-A-色



#### ●UL-B-色 (引操作式専用)

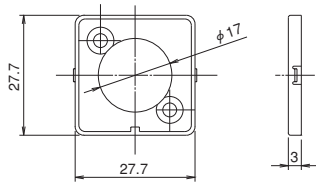


### フランジセット

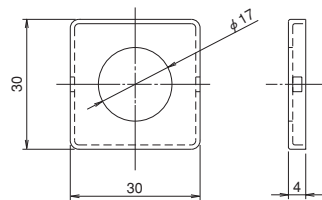
#### ●UL-Y (角形)



付属ビスM3×8サラ2本付属



フランジ Y

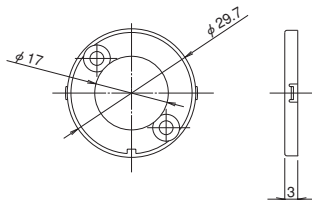


フランジカバー Y

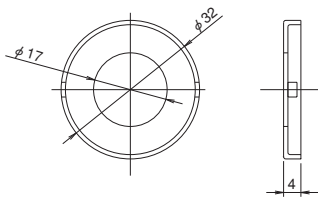
#### ●UL-Z (丸形)



付属ビスM3×8サラ2本付属



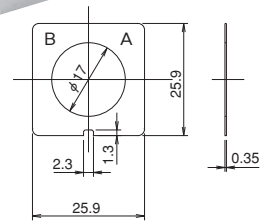
フランジ Z



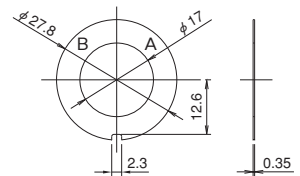
フランジカバー Z

### 銘板 (別売)

#### ●UL-NP-Y □



#### ●UL-NP-Z □



形式名	備考
UL-NP-Y001	NP 角形 切/入
UL-NP-Y002	NP 角形 切/起動
UL-NP-Y003	NP 角形 異系統/同系統
UL-NP-Y004	NP 角形 手動/自動
UL-NP-Y005	NP 角形 受電/送電
UL-NP-Y006	NP 角形 単相/多相
UL-NP-Y007	NP 角形 ロック/使用
UL-NP-Z001	NP 丸形 切/入
UL-NP-Z002	NP 丸形 着/脱

## UL形表示灯



**UL - LAMP - 2 3 5 N L W Y - N**

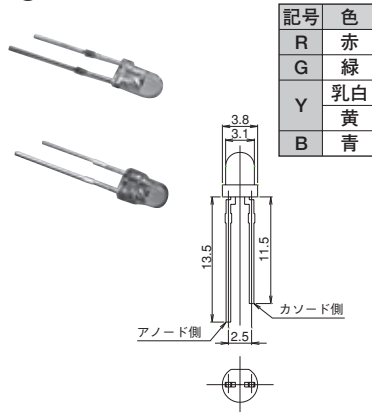
① ② ③④⑤⑥⑦⑧⑨ ⑩

No.	項目	記号	内容
①	基本形式	UL	—
②	形状	LAMP	—
③	表示部の回路	1	1灯用
		2	2灯用
④	表示部の電圧	3	DC100/110V
		1	W
⑤	表示部の色	5	R、G
		8	Y、B
		N	—
⑥	Nコモン	N	—
⑦	ランプ記号	L	—
⑧	レンズ色	W	乳白
⑨	フランジ形状	Y	角形
		Z	丸形
⑩	フランジ色	N	ページユ
		B	黒

※詳細は別途お問い合わせください。

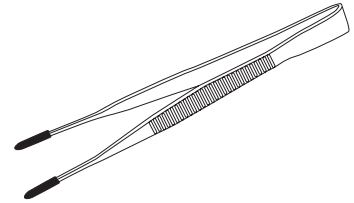
## 交換LED

●UL-LED-色



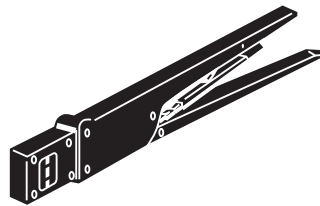
## LED引抜取外工具

●UL-LN



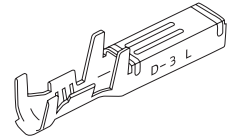
## 圧着工具

- 91558-1 (0.5~1.25mm<sup>2</sup>用)
- 91561-1 (1.25~2mm<sup>2</sup>用)  
(タイコAMP製)



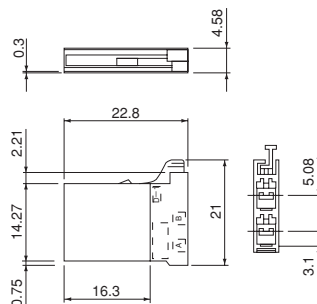
## コンタクト

- 175218-2 (0.5~1.25mm<sup>2</sup>用)
- 353717-2 (1.25~2mm<sup>2</sup>用)  
(タイコAMP製)

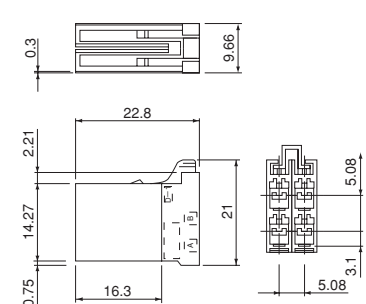


## コネクタ

- 175362-1  
(タイコAMP製)  
(2極用)



- 175363-1  
(タイコAMP製)  
(4極用)

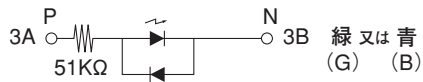
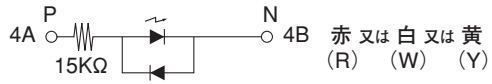




## 技術資料

### ●LEDの交換について

内蔵されているLEDを交換される場合は、交換前の発光色に合わせて交換願います。  
内蔵されております抵抗値が異なりますので、発光色を変更される場合は、当社までお問い合わせいただくか、下記回路をご確認くださいませようお願い致します。



またLEDは静電気にたいへん弱いため、LEDのリード線を直接手で触れることや、電圧が直接印加されることのないようお取り扱い願います。