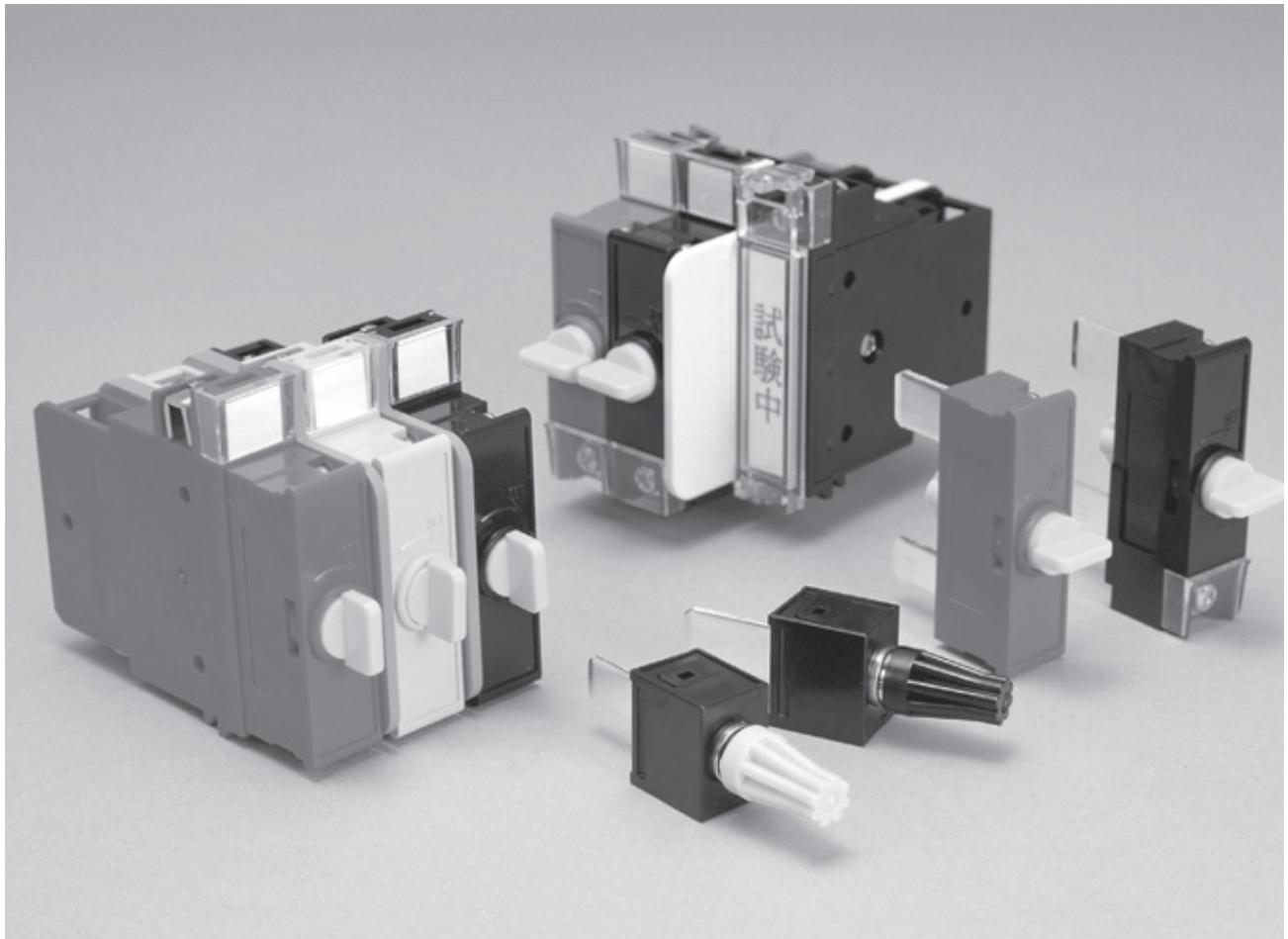


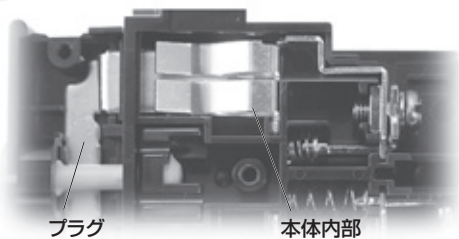
V形



特長

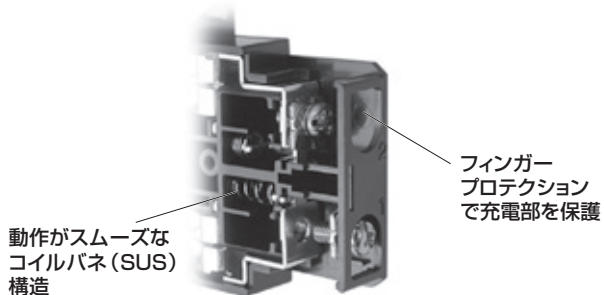
1

試験用プラグやロックプラグの接続部はツインコンタクト構造で確実な接続ができます。



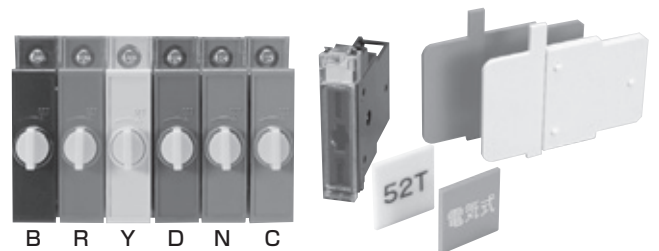
2

配線ねじはねじアップ方式を採用し、ねじの脱落防止と作業工数の低減を実現しました。またフィンガープロテクション形状で充電部を保護し、安全性の向上もはかっております。



3

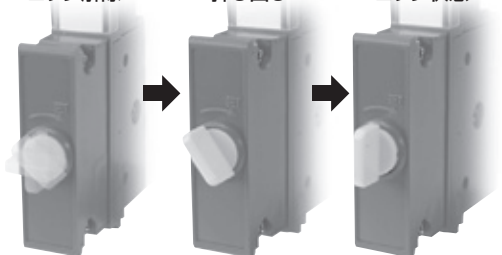
用途に合わせたカラーバリエーションを用意いたしました。また保護キャップや用途NPも充実し、ご要望に応じた組み合わせが可能です。



4

ワンタッチロックの構造で確実に固定できます。またロック操作および解除操作は押し回しのツーアクションで誤操作を防ぎます。

ロック解除 押し回し ロック状態



仕様（定格・性能）

形式	VTT・VTL	
仕様		
定格絶縁電圧	250V	
定格通電電流	20A	
最大接続電線	5.5mm ²	
ねじサイズ	M4×9 (ねじアップ)	
耐電圧	充電部一括対取付パネル間 充電部相互間	AC2,000V/1分間
雷インパルス	充電部一括対取付パネル間 充電部相互間	±7kV/各3回 (1.2/50 μs)
絶縁抵抗	充電部一括対取付パネル間 充電部相互間	絶縁抵抗計 (DC1,000V) 1,000MΩ以上
過負荷耐量	800A/2秒 (1分間隔2回)	
接触抵抗値(初期)	10mΩ以下	
耐久挿抜回数	3,000回以上	
使用周囲温度	-20~+50℃	
保存温度	-40~+85℃	
使用状態(標高)	2,000m以下	

ご注文方法

単品での発注方法

[電圧用試験用端子] 電圧測定用端子付

VTT-1A-B

基本形式
テストターミナル

極数
1~7極

記号	セパレータ
A	なし
B	あり(右側)

記号	マンセル近似色	色
B	N1.5	黒
N	7.5BG4/1.5	青緑(灰)

[トリップロック用端子]

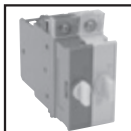
VTL-1A-B

基本形式
トリップロック

極数
1~7極

記号	セパレータ
A	なし
B	あり(右側)

記号	マンセル近似色	色
B	N1.5	黒
R	7.5R4.5/14	赤
Y	5Y8/12	黄
D	7.5BG3/3.5	青緑
N	7.5BG4/1.5	青緑(灰)
C	2.5YR5/8	茶

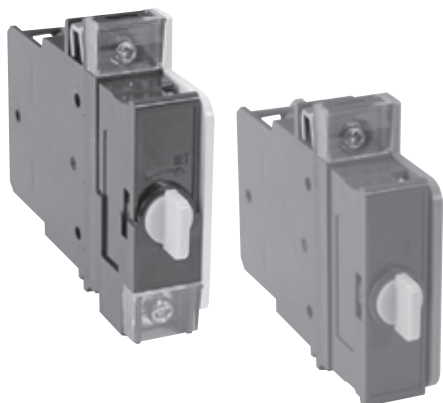


V形

ご注文方法

組み合わせ品での発注方法

1 本体とセパレータとの組み合わせ品の場合



[電圧用試験用端子]

形式名 **VTT-1B-B**

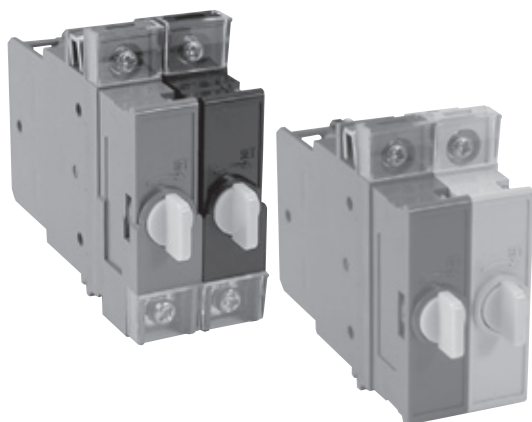
極数
仕様
色

[トリップロック用端子]

形式名 **VTL-1B-R**

極数
仕様
色

2 本体2個の組み合わせ品の場合



[電圧用試験用端子]

形式名 **VTT-2A-NB**

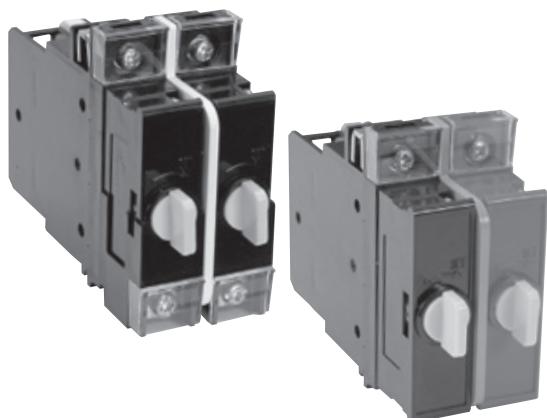
極数
仕様
色(正面視左より)

[トリップロック用端子]

形式名 **VTL-2A-RY**

極数
仕様
色(正面視左より)

3 本体2個とセパレータ1枚との組み合わせ品の場合



[電圧用試験用端子]

形式名 **VTT-1B1A-BB**

組み合わせ仕様
(正面視左より)
色

[トリップロック用端子]

形式名 **VTL-1B1A-BR**

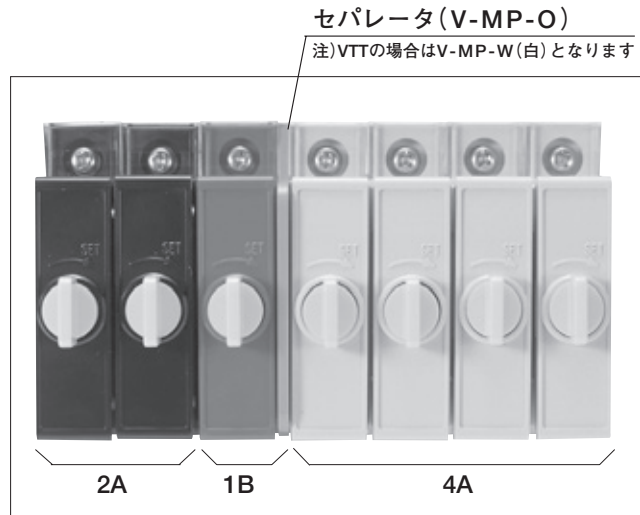
組み合わせ仕様
(正面視左より)
色

組立仕様一覧表

記号 極数	□A (セパレータなし)	□B (セパレータ右側)	□B□A (セパレータ中央)
1 極	1 A 	1 B 	
2 極	2 A 	2 B 	1 B 1 A
3 極	3 A 	3 B 	2 B 1 A
4 極	4 A 	4 B 	3 B 1 A
5 極	5 A 	5 B 	4 B 1 A
6 極	6 A 	6 B 	5 B 1 A
7 極	7 A 	7 B 	6 B 1 A

左記以外の組み合わせ品の形式名

4 本体7個とセパレータ1枚との組み合わせ品の場合



[トリップロック用端子]

形式名 **VTL-2A1B4A-BBRYYYY**

組み合わせ仕様

色 (正面視左より)

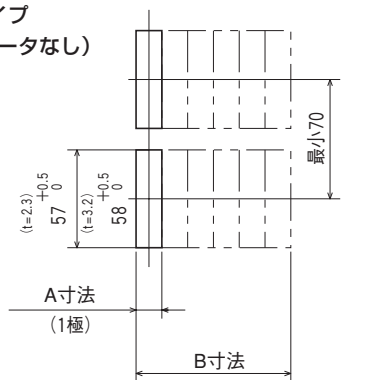
組み合わせ品に関するお願い

- VTTとVTLの組み合わせの場合は可能ですが、ご注文の際は個別にお願い致します。
- 8極以上の組み合わせでご利用いただくことは可能ですが、ご注文の際は7極以内で分割し、ご注文くださいますようお願い致します。
- Aタイプ、Bタイプ組み合わせ寸法につきましては、担当迄お問い合わせください。

取付パネルカット寸法について

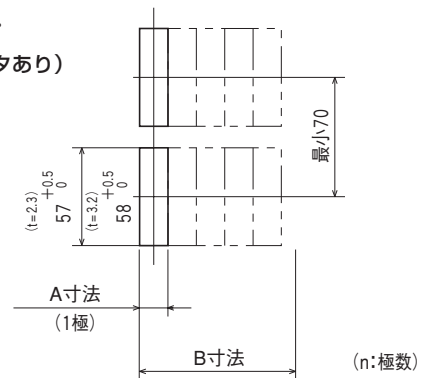
取付パネルは厚さ2.3mm、3.2mmに適用できます

●Aタイプ
(セパレータなし)



1 極のみ : A寸法 $13.5^{+0.5}_0$
多極時 : B寸法 $13.2+15.2(n-1)^{+0.5}_0$

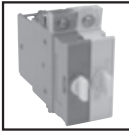
●Bタイプ
(セパレータあり)



1 極のみ : A寸法 $15.5^{+0.5}_0$
多極時 : B寸法 $13.2+15.2(n-1)^{+0.5}_0$ + セパレータ数

※セパレータ1ヶ2mmとする

●挿入式

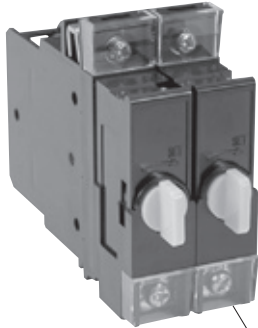


試験用端子

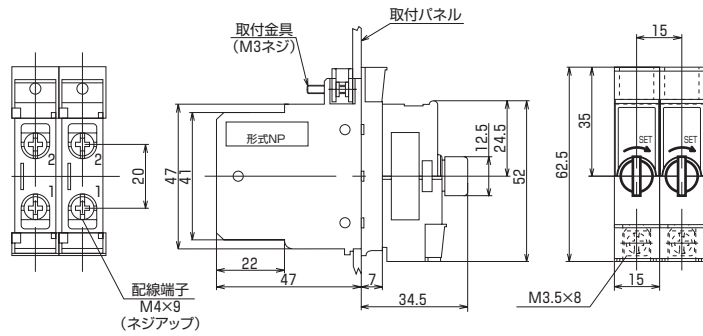
V形

標準仕様品

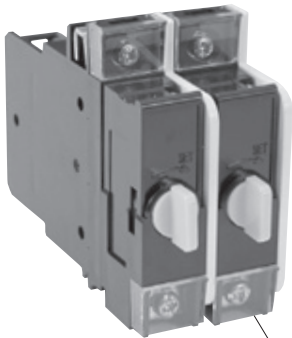
VTT-極数 A-色



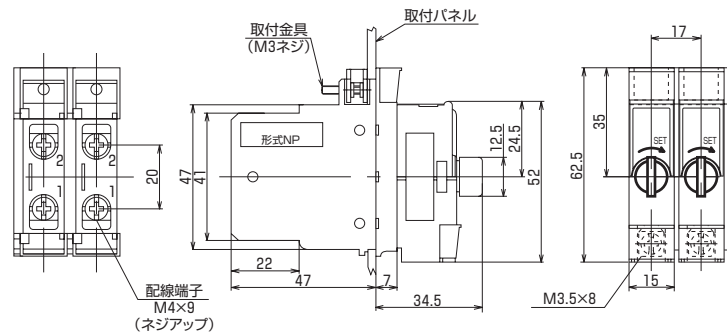
電圧測定用端子



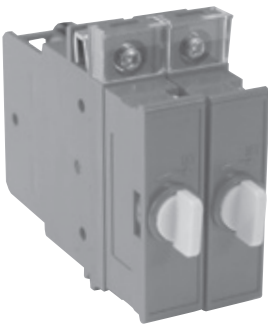
VTT-極数 B-色



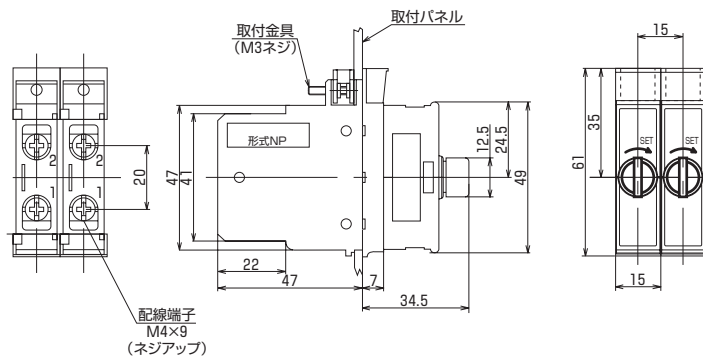
電圧測定用端子



VTL-極数 A-色



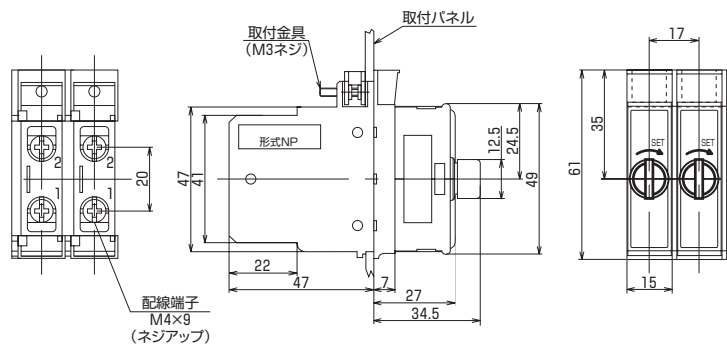
電圧測定用端子



VTL-極数 B-色



電圧測定用端子



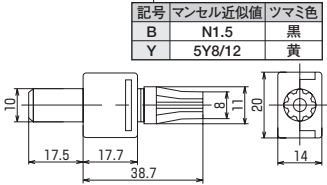
アクセサリ

テスト用端子

●VTT-X-BP-B

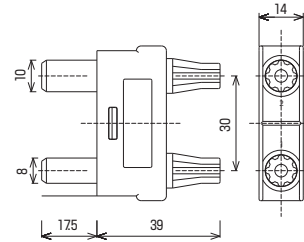
記号	仕様
無記入	圧着端子接続
BP	バナナプラグ接続

記号	マンセル近似値	ツマミ色
B	N1.5	黒
Y	5Y8/12	黄



●VTT-W-BP

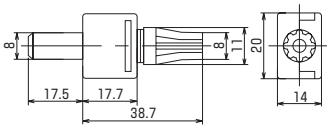
記号	仕様
無記入	圧着端子接続
BP	バナナプラグ接続



●VTT-Y-BP-B

記号	仕様
無記入	圧着端子接続
BP	バナナプラグ接続

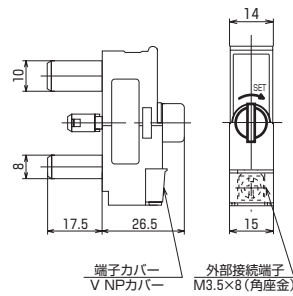
記号	マンセル近似値	ツマミ色
B	N1.5	黒
Y	5Y8/12	黄



VTT用プラグ

●VTT-P-B

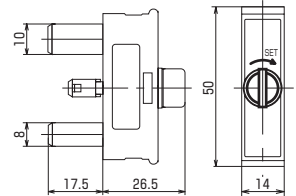
記号	マンセル近似値	本体色
B	N1.5	黒
N	7.5BG4/1.5	灰



VTL用プラグ

●VTL-P-B

記号	マンセル近似色	本体色
B	N1.5	黒
R	7.5R4.5/14	赤
Y	5Y8/12	黄
D	7.5BG3/3.5	青緑
N	7.5BG4/1.5	灰
C	2.5YR5/8	茶



保護キャップ

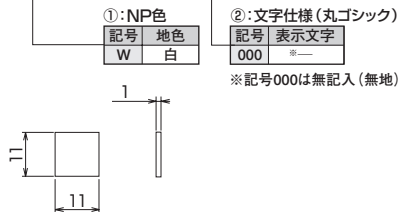
●V-CAP-00



記号	地色	文字色	表示文字
00	透明	—	—
01	白	—	—
02	白	赤	ロック中
03	白	橙	ロック中
04	白	赤	試験中
05	白	橙	試験中
06	白	赤	不使用
07	白	橙	不使用

銘板

●V-NP-W-000

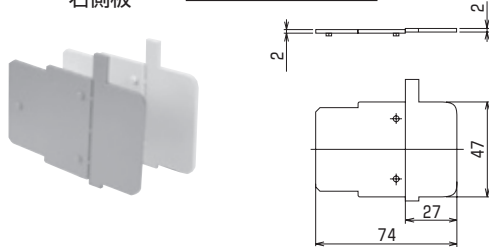


セパレータ

●V-SP-O

右側板

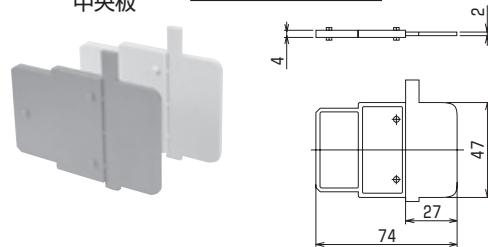
記号	マンセル近似値	備考
O	2.5YR6/12	橙
W	—	白



●V-MP-O

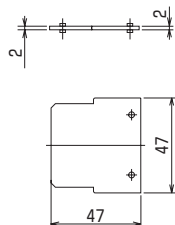
中央板

記号	マンセル近似値	備考
O	2.5YR6/12	橙
W	—	白



連結プレート

●V-JP-B



NPカバー、端子カバー

