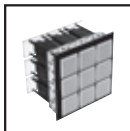


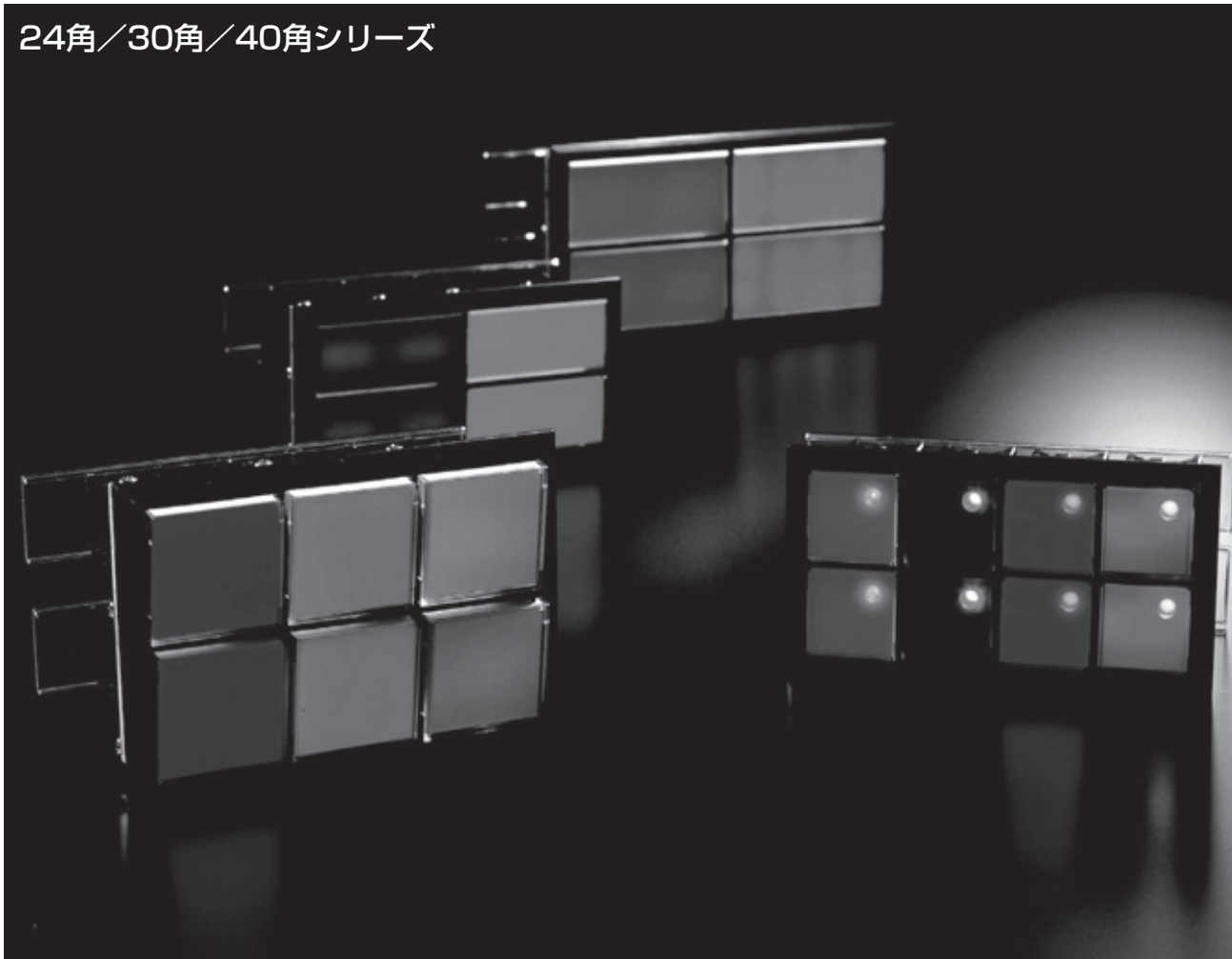
●LED式



集合表示灯

# XL形

24角／30角／40角シリーズ



## 仕様（定格・性能）

準拠規格 XL2000 : JIS C 8201-5-1 (1999)

XL3000, XL4000, XL3010, XL4010 : NECA C 8151-2002

形式(密サイズ)	XL2000 (24×24)	XL3000 (30×30)	XL4000(4001) (40×40)	XL3600 (30×60)	XL4800 (40×80)	XL3010 (30×30)	XL4010 (40×40)
仕様							
定格絶縁電圧	250V						
定格電圧（電源電圧）	AC・DC24V, 48V, 100/110V, 125V		AC・DC24V, 48V, 100/110V, 125V, AC200/220V				
定格電流（1灯あたり）	8mA	約11mA, 22mA(24Vのみ)		約22mA, 44mA(24Vのみ)		約9mA, 18mA(24Vのみ)	
電圧変動範囲	±15%以内						
使用周囲温度	-20℃～+40℃					-20℃～+50℃	
保存温度	-25～+65℃						
相対湿度	45%～85%						
標高	2,000m以下						
取付けパネル寸法	厚さ1～6mm						
絶縁抵抗	1,000MΩ以上（充電部一括対取付パネル間）						
商用周波耐電圧	AC2,000V 1分間（充電部一括対取付パネル間）						
雷インパルス耐電圧	±7kV 各極3回（1.2/50μs）（充電部一括対取付パネル間）						
端子強度	引張：50N（1min.）2方向、締付：0.8N・m（10～15sec）						
点・滅状態の識別	取付面照度1,000lx、視認距離10m						
保護性	IP40（照光部の保護構造）						
耐振動性	10～55Hz、複振幅：1.5mm 3軸方向各1時間						
耐衝撃性	500m/s <sup>2</sup> 6方向各3回						
重量（1灯あたり）	約30g	約50g	約50g	約100g	約100g	約50g	約60g
その他	4001傾斜窓					ワンポイント照光付き	
	点灯電圧制限機能付き（誤点灯防止）						

\* 電力規格 B-402準拠品 XL3040、XL4040もございます。

## 特長

1

4元素LED(AI InGaP-LED)を採用し  
高輝度化を実現しました。  
(当社輝度比 最大で4倍にアップ)  
(B：青、G：緑、W：乳白は対象外です)



(XL3000形)

(DL303M形)

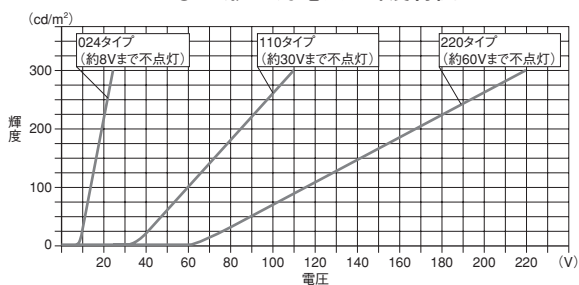
2

パネルバック寸法を  
短縮したショートボディ。  
小型化のご要望にお応えします。

3

点灯電圧制限回路を標準装備。  
誘導電圧等による誤点灯を防ぎます。

●XL形 入力電圧－輝度特性



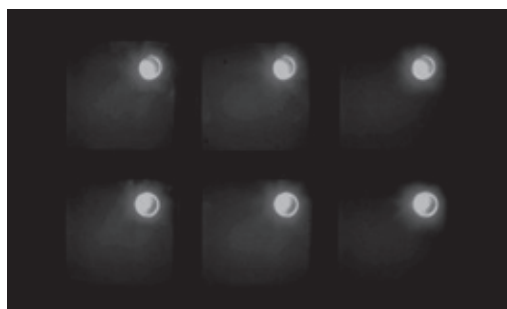
4

省エネ設計で、消費電力を従来より  
約30%低減。

※定格通電電流 XL形 …約11mA  
(AC110Vの場合) DL形 …約18mA

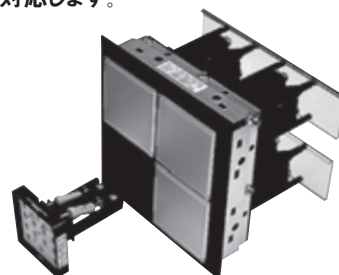
5

砲弾形LEDによるワンポイント照光を搭載し、  
屋外でも認識が容易なXL3010、  
4010シリーズもご用意しました。  
ワンポイント照光は各色の発光となります。



6

フロントアクセス方式を採用し  
電源電圧の変更が容易になりました。  
また、新たに単品販売方式も実施し  
短納期にも対応します。



7

記名文字がフンタッチで挿入できる  
新レンズ構造を採用。  
レーザープリンタ専用フィルムもご用意し、  
さらに使いやすくなりました。

※フィルムは別売となります。



8

配線ねじの充電部には端子保護カバーを標準付属し  
安全性を高めています。

また、端子保護カバーには連続型<sup>\*</sup>を採用しており  
落下、紛失の心配なく取り付け、取り外しが可能です。

※XL2000形は1窓ごとに取付ける端子保護カバーとなります。

9

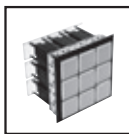
チップ部品等を採用し、高性能、高信頼、  
低価格を実現。従来のDL形に比べ、  
\*XL3000は約30%、XL4000は約20%の  
プライスダウンです。

※標準価格による

10

AC、DC電源の区別なくご使用  
いただける<sup>\*</sup>共用電源タイプです。

※220タイプはAC専用となります。



# XL形

## 形式構成

[XL形] ①単色、同一電圧の組み立ての場合

**XL3000 - 02 × 10 - 110 - R W**

①

②

③

④

⑤

※3

②多色混在、同一電圧の組み立ての場合

**XL3000 - 02 × 10 - 110 - M W 仕様**

①

②

③

④

⑤

※3

※4

③異電圧混在の組み立ての場合

**XL3000 - 02 × 10 - MIX - M W 仕様**

①

②

③

④

⑤

※3

※4

No.	項目	表示文字	表示内容	備考	
①	基本形式	XL2000	サイズ24×24		
		XL2040	サイズ24×24	電源電圧110のみ	
		XL3000	サイズ30×30	30×30と30×60の混在時は灯数が	
		XL3600	サイズ30×60	多い方の基本形式となります	
		XL4000	サイズ40×40	40×40と40×80の混在時は灯数が	
		XL4800	サイズ40×80	多い方の基本形式となります	
		XL3010	サイズ30×30	1ポイント照光付き	
		XL3040	サイズ30×30	電源電圧110のみ	
		XL4010	サイズ40×40	1ポイント照光付き	
		XL4001	サイズ40×40	—	
XL4040	サイズ40×40	電源電圧110のみ			
②	縦灯数	最大灯数は下記確認ください		—	
③	横灯数	最大灯数は下記確認ください		—	
④	電源電圧	000	LEDユニットなし	本体枠部分のみとなります	
		024	AC・DC24V	—	
		048	AC・DC48V	—	
		110	AC・DC100/110V	—	
		125	AC・DC125V	—	
		220	AC200/220V	DC200/220Vは別置抵抗が必要となります XL2000形は除きます	
		MIX	異電圧混在	表示色・使用電圧別の数量指示してください※2	
⑤	表示色	R	赤色	標準色	—
		G	緑色		—
		O	橙色		—
		W※5	乳白色	特殊色	—
		P	純白		XL3000形のみ対応
		Y	黄色		—
		B	青色		—
		M	多色混在	—	表示色配置を指示してください

※1：表示色配列は、正面視より左上基準として表記ください。

※2：異電圧混在時は、表示色・数量/電圧の順に表記ください。

※3：レンズを全て白(W)でご使用いただくことも可能です。その場合には、「W」を表記ください。また、異電圧混在時の場合は、表示色「W」を表記ください。  
(例 .RW12 / 024)

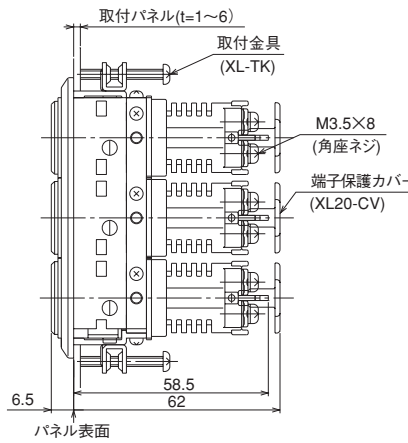
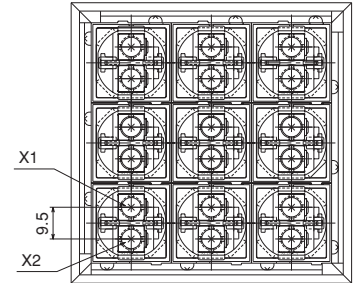
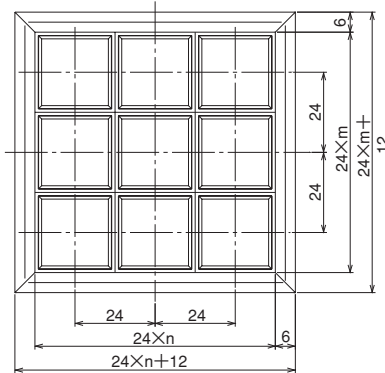
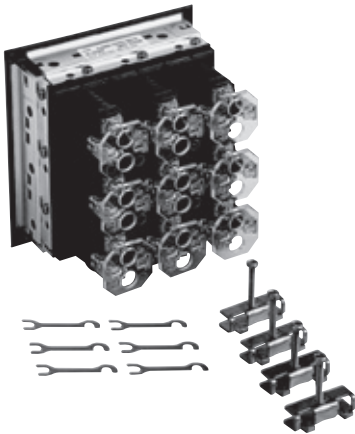
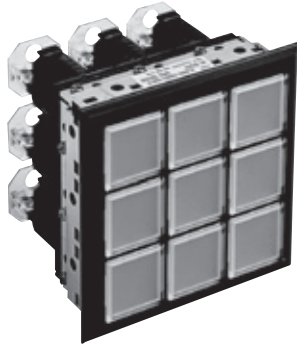
※4：XL形集合表示灯手配シートを当社Webサイトよりダウンロードして記入してください。

※5：W(乳白色)は白熱球のアンバー色のような色味です。

形式	最大灯数
XL2000形	27段27列
XL30シリーズ	20段20列
XL36シリーズ	20段10列
XL40シリーズ	15段15列
XL48シリーズ	15段 7列

## 標準仕様品

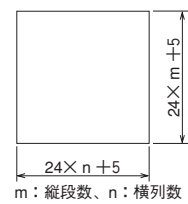
### XL2000 (24×24)



#### ●適合アクセサリ

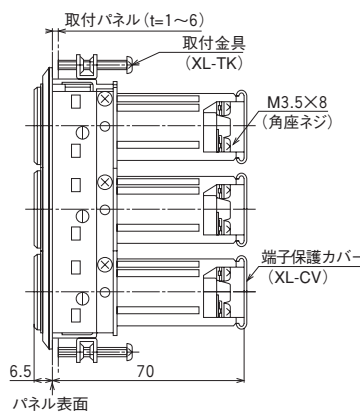
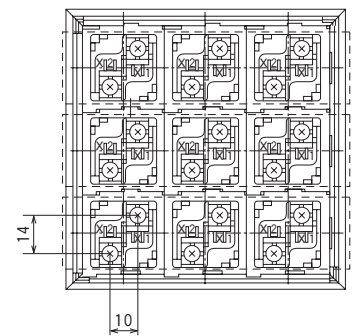
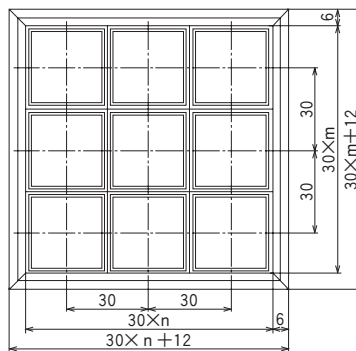
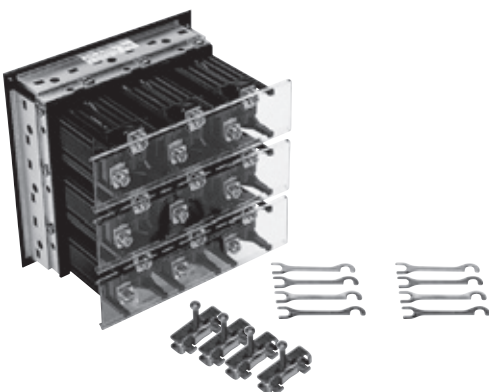
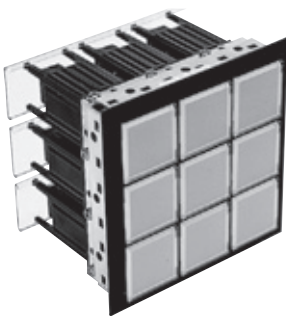
LEDユニット	XL20-LED □-□
レンズ	XL20-LENS-□
端子保護カバー	XL20-CV
取付金具	XL-TK
ショートバー	XL-SB5 (横方向用) XL-SB5CV (縦方向用)
引抜取外工具	XL-NQ (別売)
電圧ラベル	XL-NP □ (別売)
フィルム	XL20-FM (別売)

#### ●パネルカット寸法



m: 縦段数、n: 横列数

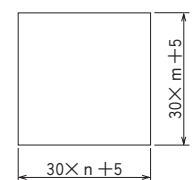
### XL3000 (30×30)



#### ●適合アクセサリ

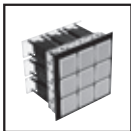
LEDユニット	XL30-LED □-□
レンズ	XL30-LENS-□
端子保護カバー	XL-CV
取付金具	XL-TK
ショートバー	DL-SB1
引抜取外工具	XL-NQ (別売)
電圧ラベル	XL-NP □ (別売)
フィルム	XL30-FM (別売)

#### ●パネルカット寸法



m: 縦段数、n: 横列数

●LED式



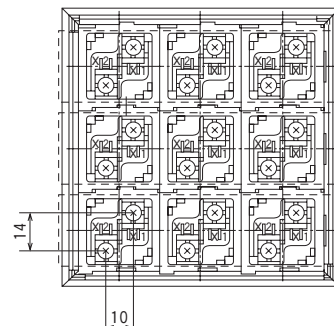
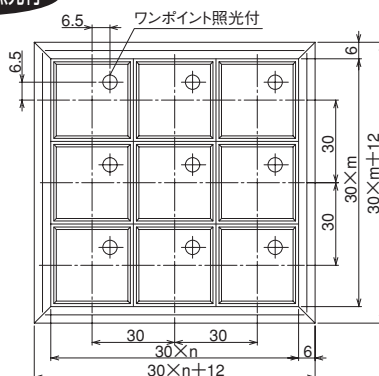
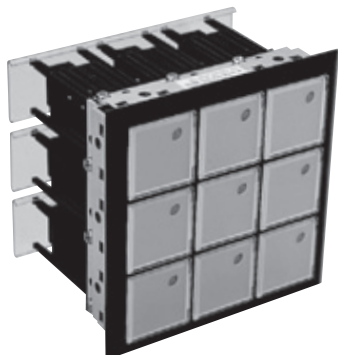
集合表示灯

# XL形

## 標準仕様品

### XL3010 (30×30)

ワンポイント照光付



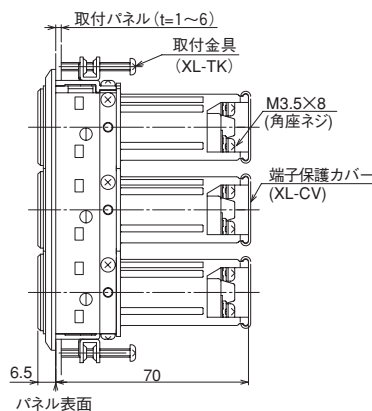
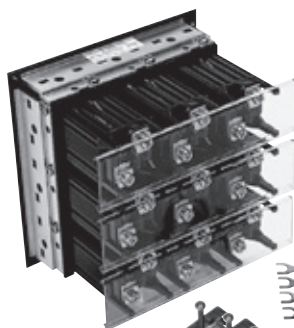
●適合アクセサリ

LEDユニット	XL3010-LED□-□
レンズ	XL3010-LENS-□
端子保護カバー	XL-CV
取付金具	XL-TK
ショートバー	DL-SB1
引抜取外工具	XL-NQ (別売)
電圧ラベル	XL-NP □ (別売)
フィルム	XL30-FM (別売)

●パネルカット寸法

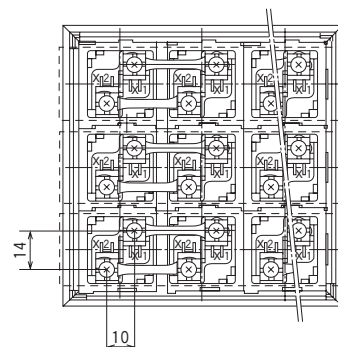
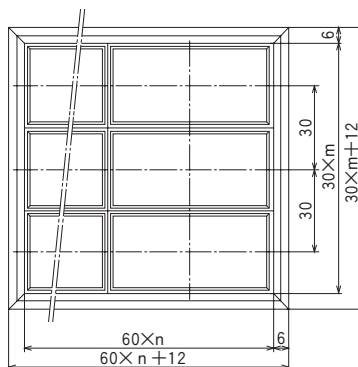


m: 縦段数、n: 横列数



パネル表面

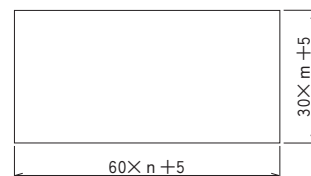
### XL3600 (30×60)



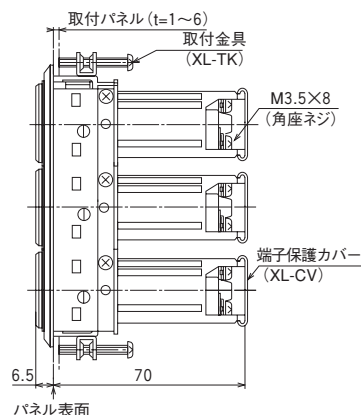
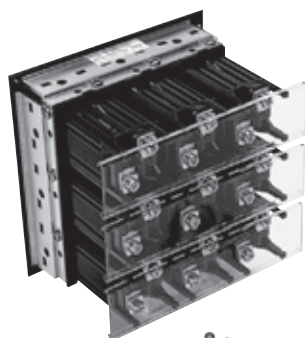
●適合アクセサリ

LEDユニット	XL30-LED□-□
レンズ	XL36-LENS-□
端子保護カバー	XL-CV
取付金具	XL-TK
ショートバー	DL-SB1
引抜取外工具	XL-NQ (別売)
電圧ラベル	XL-NP □ (別売)
フィルム	XL36-FM (別売)

●パネルカット寸法



m: 縦段数、n: 横列数



パネル表面

# PILOT LAMP & INDICATOR

A  
新製品

B  
制御用開閉器

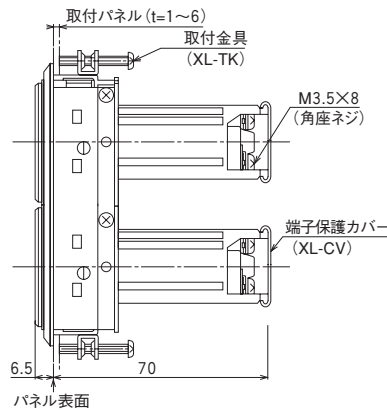
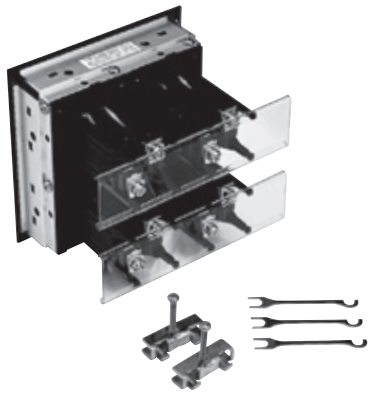
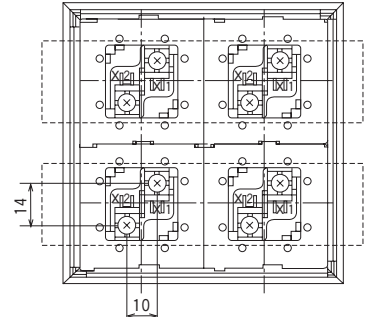
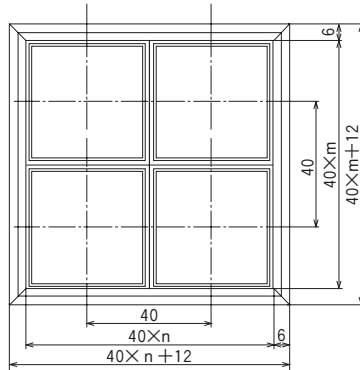
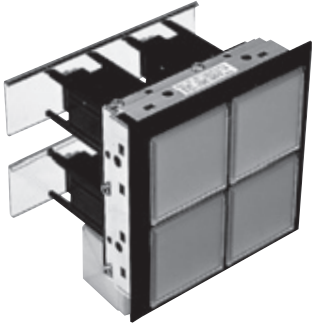
C  
表示灯・表示器

D  
接続機器

E  
電子応用機器

F  
セントロパール

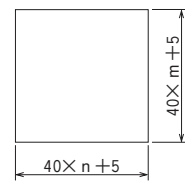
## XL4000 (40×40)



### ●適合アクセサリ

LEDユニット	XL40-LED □-□
レンズ	XL40-LENS-□
端子保護カバー	XL-CV
取付金具	XL-TK
ショートバー	DL-SB2
引抜取外工具	XL-NQ (別売)
電圧ラベル	XL-NP □ (別売)
フィルム	XL40-FM (別売)

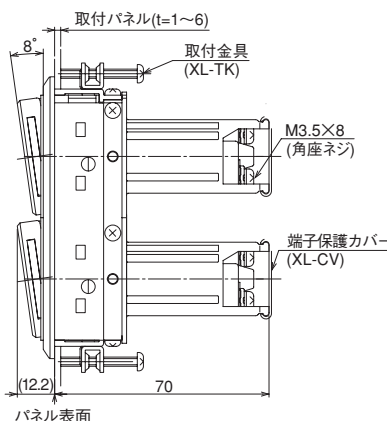
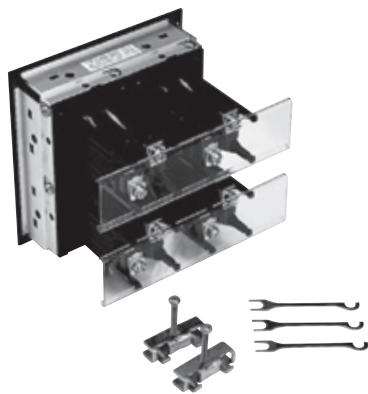
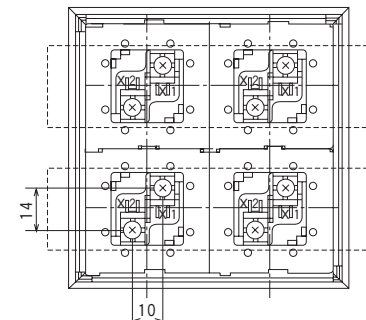
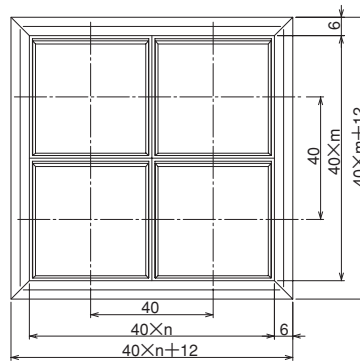
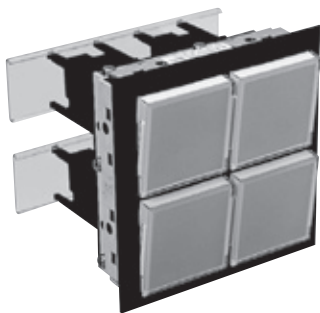
### ●パネルカット寸法



m: 縦段数、n: 横列数

## XL4001 (40×40)

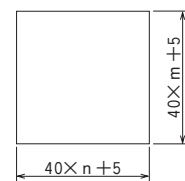
傾斜窓タイプ



### ●適合アクセサリ

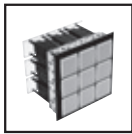
LEDユニット	XL40-LED □-□
レンズ	XL4001-LENS-□
端子保護カバー	XL-CV
取付金具	XL-TK
ショートバー	DL-SB2
引抜取外工具	XL-NQ (別売)
電圧ラベル	XL-NP □ (別売)
フィルム	XL40-FM (別売)

### ●パネルカット寸法



m: 縦段数、n: 横列数

●LED式



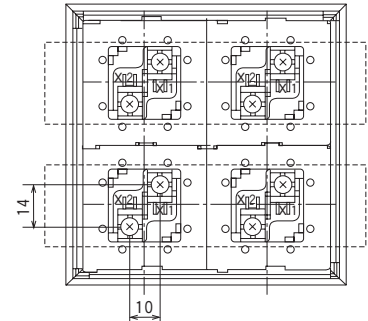
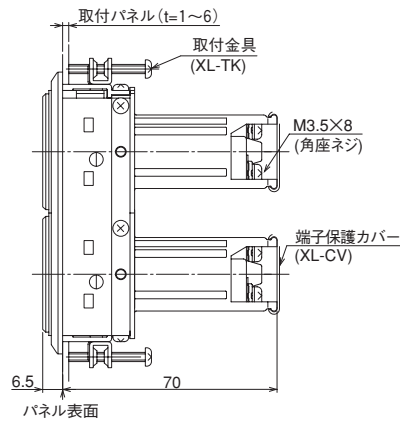
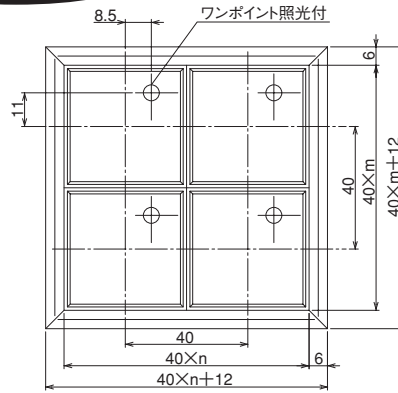
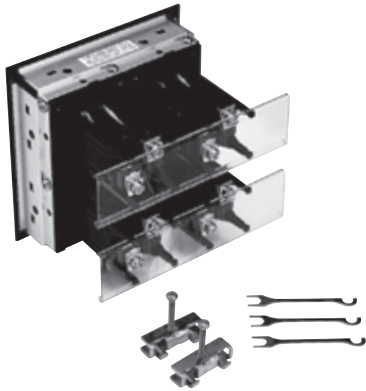
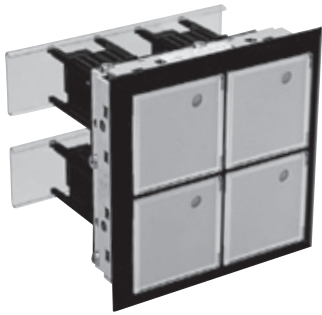
集合表示灯

# XL形

## 標準仕様品

### XL4010 (40×40)

ワンポイント照光付



●適合アクセサリ

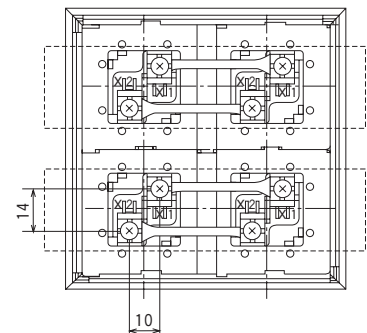
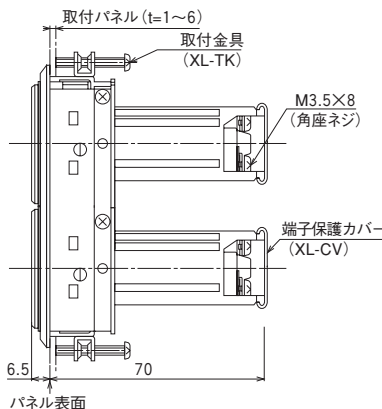
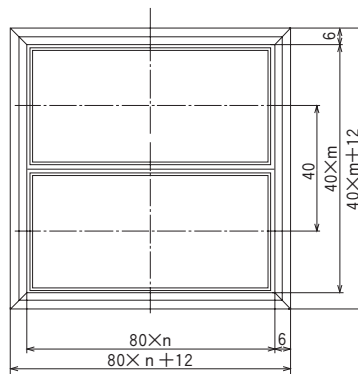
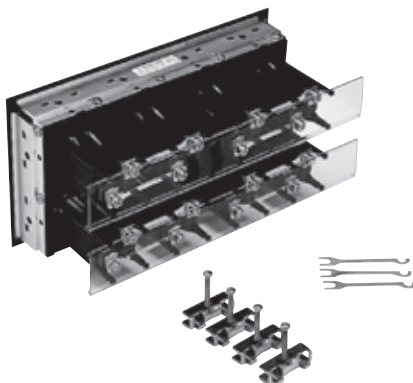
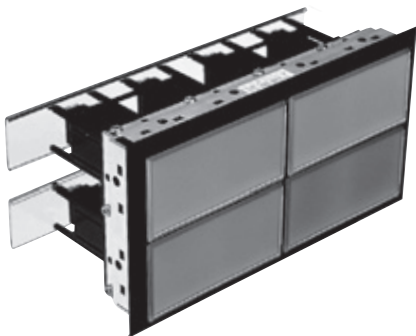
LEDユニット	XL4010-LED □-□
レンズ	XL4010-LENS-□
端子保護カバー	XL-CV
取付金具	XL-TK
ショートバー	DL-SB2
引抜取外工具	XL-NQ (別売)
電圧ラベル	XL-NP □ (別売)
フィルム	XL40-FM (別売)

●パネルカット寸法



m: 縦段数、n: 横列数

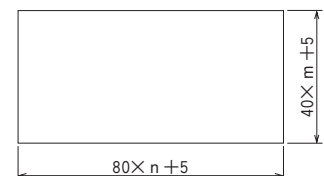
### XL4800 (40×80)



●適合アクセサリ

LEDユニット	XL40-LED □-□
レンズ	XL48-LENS-□
端子保護カバー	XL-CV
取付金具	XL-TK
ショートバー	DL-SB2
引抜取外工具	XL-NQ (別売)
電圧ラベル	XL-NP □ (別売)
フィルム	XL48-FM (別売)

●パネルカット寸法



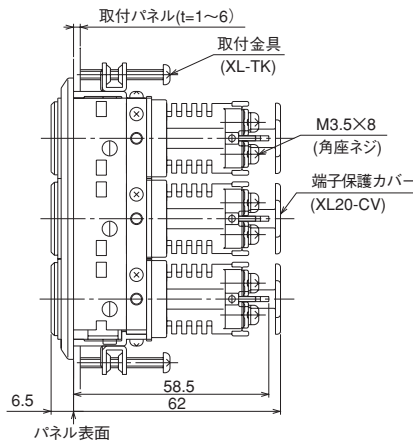
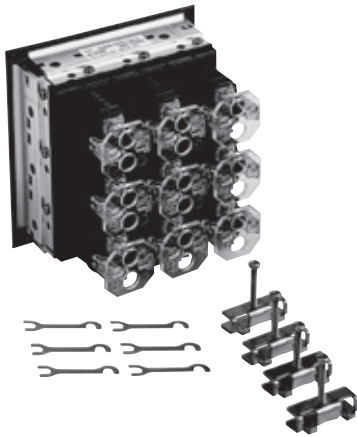
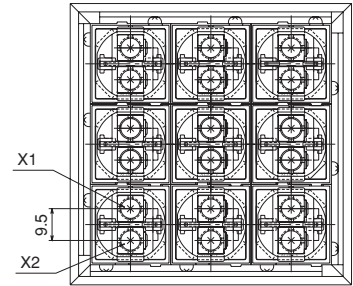
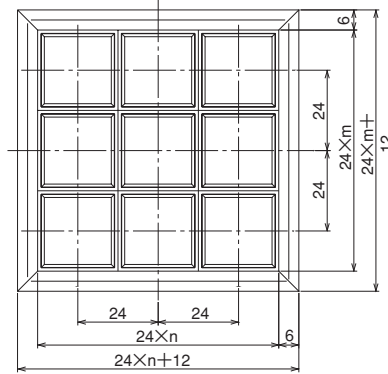
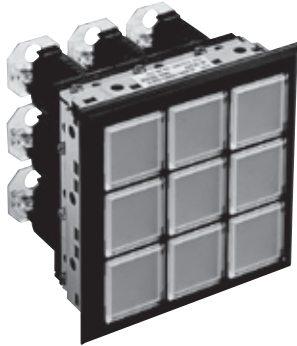
m: 縦段数、n: 横列数

## 特殊仕様品

### XL2040 (24×24)

電力用規格B-402準拠品

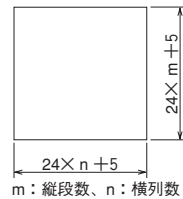
AC・DC100/110V仕様のみとなります。



#### ●適合アクセサリ

LEDユニット	XL2040-LED□-□
レンズ	XL20-LENS-□
端子保護カバー	XL20-CV
取付金具	XL-TK
ショートバー	XL-SB5
引抜取外工具	XL-NQ (別売)
電圧ラベル	XL-NP□ (別売)
フィルム	XL20-FM (別売)

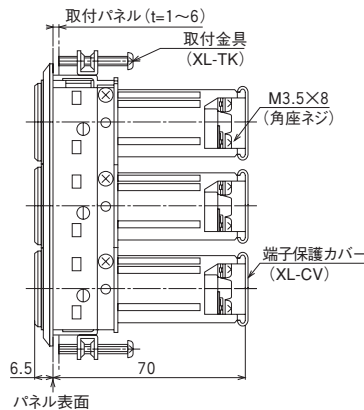
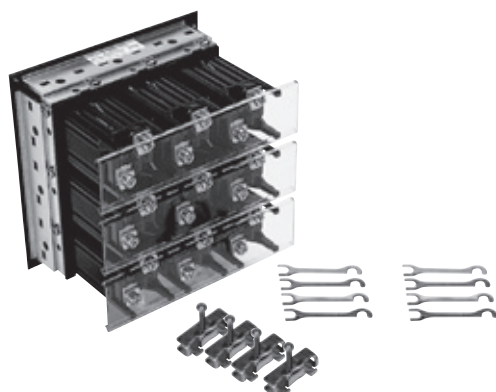
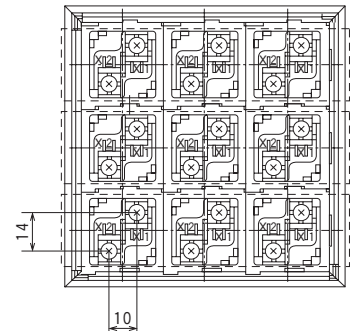
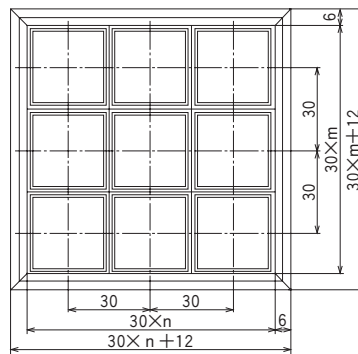
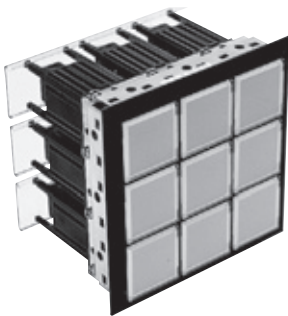
#### ●パネルカット寸法



### XL3040 (30×30)

電力用規格B-402準拠品

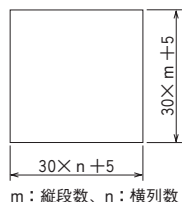
AC・DC100/110V仕様のみとなります。



#### ●適合アクセサリ

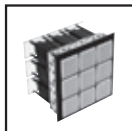
LEDユニット	XL3040-LED110-□
レンズ	XL30-LENS-□
端子保護カバー	XL-CV
取付金具	XL-TK
ショートバー	DL-SB1
引抜取外工具	XL-NQ (別売)
電圧ラベル	XL-NP□ (別売)
フィルム	XL30-FM (別売)

#### ●パネルカット寸法





●LED式



集合表示灯

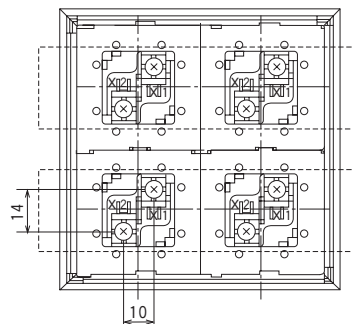
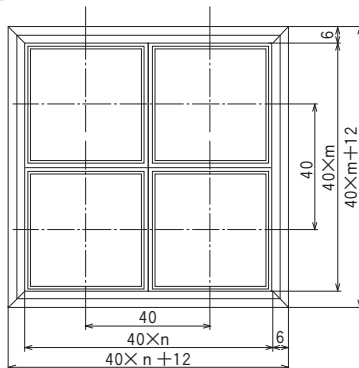
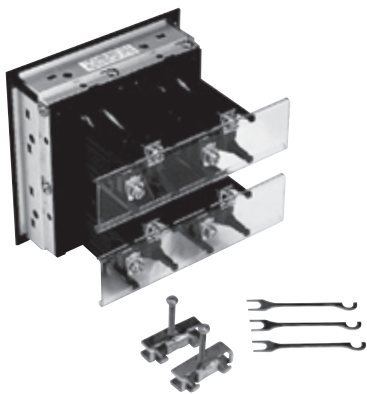
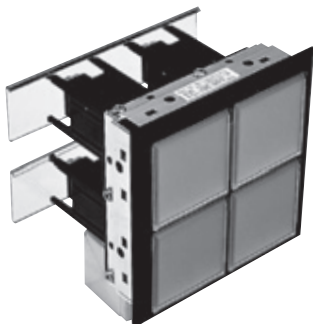
# XL形

## 特殊仕様品

**XL4040** (40×40)

電力用規格B-402準拠品

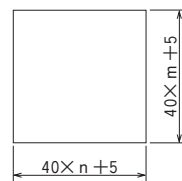
AC・DC100/110V仕様のみとなります。



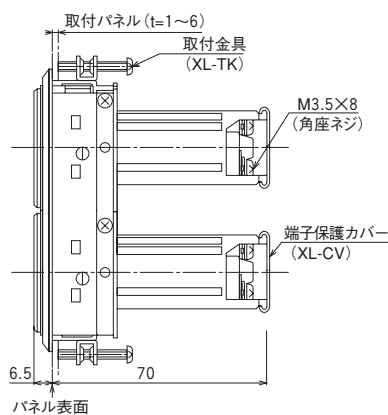
●適合アクセサリ

LEDユニット	XL4040-LED110-□
レンズ	XL40-LENS-□
端子保護カバー	XL-CV
取付金具	XL-TK
ショートバー	DL-SB2
引抜取外工具	XL-NQ (別売)
電圧ラベル	XL-NP □ (別売)
フィルム	XL40-FM (別売)

●パネルカット寸法



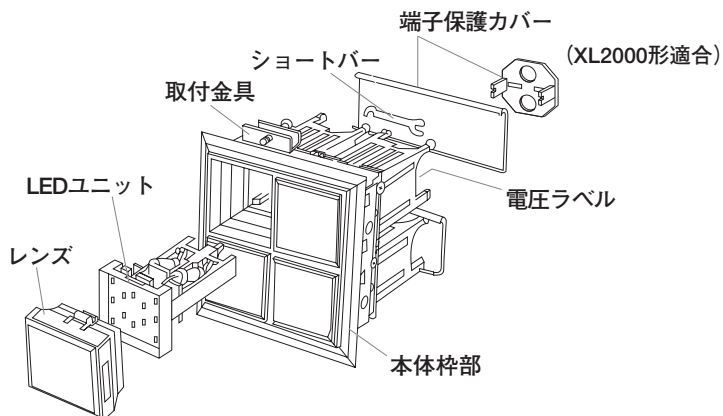
m: 縦段数、n: 横列数



## アクセサリの発注方法

アクセサリ (C28ページ) をご参照のうえ、ご希望の形式名でご注文ください。

注) 単品で購入する際は販売単位にご注意ください。



●LED式



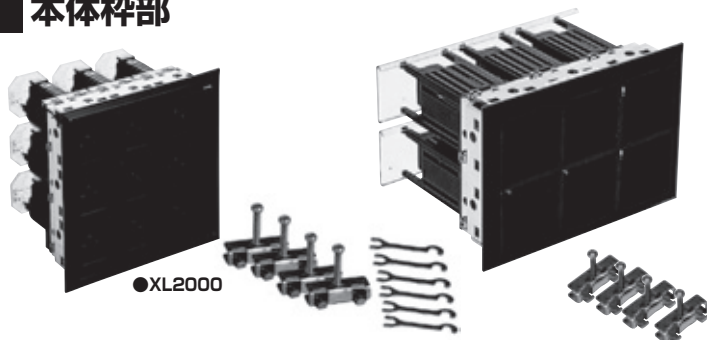
集合表示灯

# XL形

## アクセサリ

### 本体枠部

(販売単位：1)



#### 形式構成

### XL3000-02×10-000

基本形式	縦灯数 横灯数 枠部のみ	
	記号	適合機種
XL2000	24×24	XL2000, XL2040
XL3000	30×30	XL3000, XL3010, XL3040
XL3600	30×60	XL3600
XL4000	40×40	XL4000, XL4001, XL4010, XL4040
XL4800	40×80	XL4800

### LEDユニット

(販売単位：10)



- XL20-LED□-□
- XL2040-LED□-□
- XL30-LED□-□
- XL3040-LED□-□
- XL40-LED□-□
- XL4040-LED□-□
- XL3010-LED□-□
- XL4010-LED□-□

注1) XL3600形, XL4800形をご使用の際は、1灯につき2ヶ必要になります。  
XL4001形のLEDユニットはXL4000と共用です。

注2) Y (黄)、B (青)、P (純白) は特殊色です。

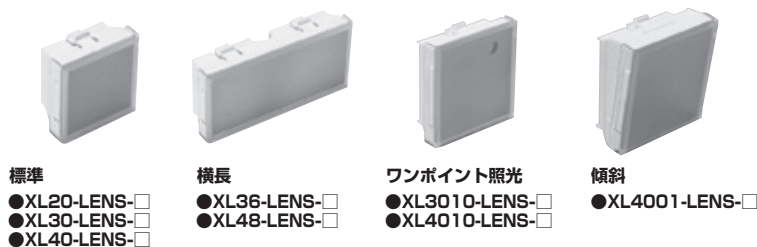
#### 形式構成

### XL30-LED024-R

基本形式		電源電圧		表示色	
記号	適合機種	記号	電圧	記号	色
XL20	XL2000	024	AC・DC24V	R	赤
XL30	XL3000, XL3600	048	AC・DC48V	O	橙
XL40	XL4000, 4001, 4800	110	AC・DC100/110V	W	乳白
XL3010	XL3010	125	AC・DC125V	G	緑
XL4010	XL4010	220	AC200/220V*	Y	黄
XL2040	XL2040 (AC・DC110Vのみ)	※XL20を除く		B	青
XL3040	XL3040 (AC・DC110Vのみ)			P	純白*
XL4040	XL4040 (AC・DC110Vのみ)			※XL30のみ	

### レンズ

(販売単位：10)



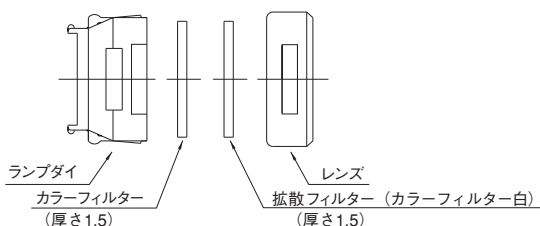
- 標準
- XL20-LENS-□
- XL30-LENS-□
- XL40-LENS-□
- 横長
- XL36-LENS-□
- XL48-LENS-□
- ファンポイント照光
- XL3010-LENS-□
- XL4010-LENS-□
- 傾斜
- XL4001-LENS-□

#### 形式構成

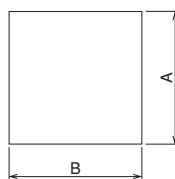
### XL30-LENS-R

基本形式		表示色	
記号	適合機種	記号	色
XL20	XL2000	R	赤
XL30	XL3000, XL3040	O	橙
XL36	XL3600	W	乳白
XL40	XL4000, XL4040	G	緑
XL48	XL4800	Y	黄
XL4001	XL4001	B	青
XL3010	XL3010		
XL4010	XL4010		

### ■レンズ構成



#### ●カラーフィルター・拡散フィルター寸法



記号	寸法 (mm)		
	A寸法	B寸法	厚さ
XL20	18.8	18.8	1.5
XL30	24.8	24.8	1.5
XL36	24.8	54.8	1.5
XL40	34.8	34.8	1.5
XL48	34.8	74.8	1.5
XL4001	34.8	34.8	1.5
XL3010	24.8	24.8	1.5
XL4010	34.8	34.8	1.5

※彫刻される場合は拡散フィルター (乳白色) が記名板となります。

A 新製品

B 制御用開閉器

C 表示灯・表示器

D 接続機器

E 電子応用機器

F センタローツル

●LED式



集合表示灯

# XL形

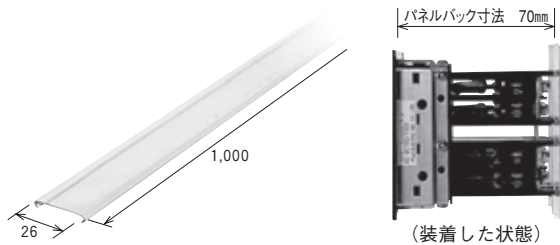
## アクセサリ

### 端子保護カバー

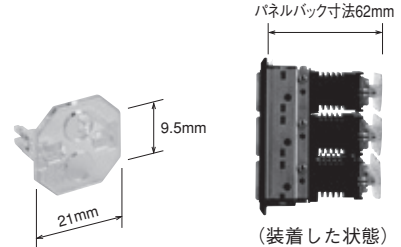
(販売単位：10)

#### ●XL-CV (XL3000・4000形適合)

#### ●XL20-CV (XL2000形適合)



※圧着端子の接続方式に応じて、縦、横どちらでも装着可能です。



### ショートバー

(販売単位：100)

XL-SB5 (厚さ0.5)	DL-SB1 (厚さ0.5)	XL-SB1C (厚さ0.5)	DL-SB2 (厚さ0.5)	XL-SB2C (厚さ0.5)
 横方向の渡りのみ使用可能		 絶縁被覆付き		 絶縁被覆付き
XL2000適合	XL3000, 3010, 3040, 3600適合		XL4000, 4001, 4010, 4040, 4800適合	

### 取付金具

#### ●XL-TK (販売単位：10)



### 引抜取外工具

#### ●XL-NQ (販売単位：10)



※レンズ・LEDユニットの取外しに使用します。

### フィルム

A4サイズ (販売単位：10)

文字を印字後、ミシン目に沿ってハサミなどを用い1枚ずつ切り離してご使用ください。印字はレーザープリンタをご使用ください。耐熱性、耐候性に優れていますので、安心してご使用いただけます。

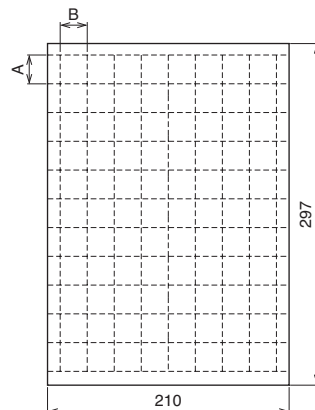
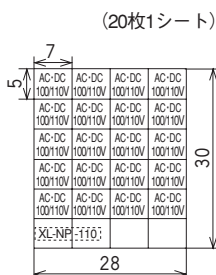
形式名	A寸法 (mm)	B寸法 (mm)	厚さ (μm)	窓数
XL20-FM	19.0	17.5	125	154窓/シート
XL30-FM	25.0	23.5		88窓/シート
XL36-FM	25.0	53.5		33窓/シート
XL40-FM	35.0	33.5		48窓/シート
XL48-FM	35.0	73.5		16窓/シート

### 電圧ラベル

(販売単位：10)

#### ●XL-NP

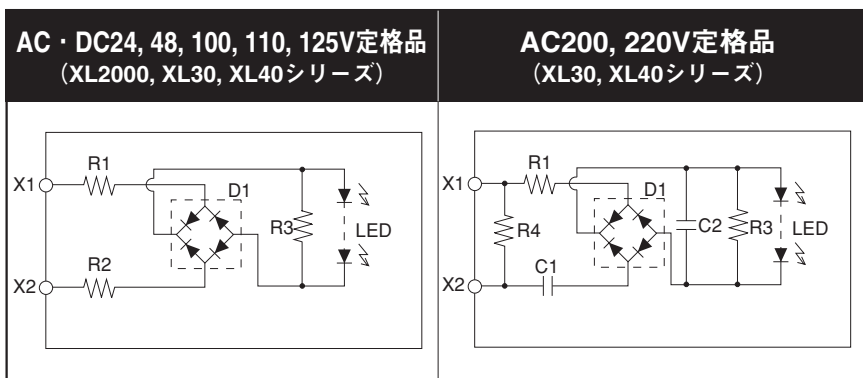
記号	電圧	地色
024	AC・DC24V	茶
048	AC・DC48V	橙
110	AC・DC100/110V	青
125	AC・DC125V	青
220	AC200/220V	赤



※詳しい寸法、仕様等は、当社までお問い合わせください。

## 技術資料

### ■ 回路図



R1：制限抵抗 1  
R2：制限抵抗 2  
R3：点灯電圧制御抵抗  
R4：保護抵抗  
D1：整流用ダイオード  
LED：発光ダイオード  
C1：制限コンデンサ  
C2：保護コンデンサ

注) AC220Vタイプは、XL30, XL40シリーズではランプ1灯あたり最大70mA程度、XL3600, XL4800形では最大140mA程度の突入電流を生じますので、電源容量等にはご注意ください。  
XL3600, XL4800形は左記回路を2ヶ並列接続した回路となります。

### ■ 使用部品の材質について

#### ● 主要部品一覧表

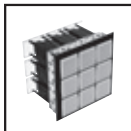
名称	材質名	備考
カラー枠※	PPE	UL94-V0、酸素指数 26以上
レンズ※	ポリカーボネート	UL94-V0、酸素指数 26以上
ハウジング※	PPE	UL94-V0、酸素指数 26以上
ユニット	PBT	UL94-V0
端子	銅合金	スズハンダメッキ
端子ねじ	炭素鋼	ニッケルメッキ
端子カバー	ポリカーボネート	UL94-V2

#### < 消防法適合について >

盤表面に露出する、※印の部品については全て酸素指数26以上の難燃性を有した材質を使用しており、消防法に適合しております。

### ■ P色（ピュアホワイト）使用環境について（環境ガスによる影響）

塩素、硫黄などの酸性ガス、アンモニアなどのアルカリ性ガス等の環境ガス雰囲気では保管・ご使用になられた場合は、めっき表面の変質などによる半田付け性低下や光度、色度など光学特性の変化及びダイボンディング材（Agペースト）変質による機能障害を引き起こすことがあります。保管並びに実装後の雰囲気に関しては、使用大気環境に加え製品周辺部材からの発生ガスについても十分ご注意ください。



# XL形

## 技術資料

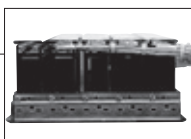
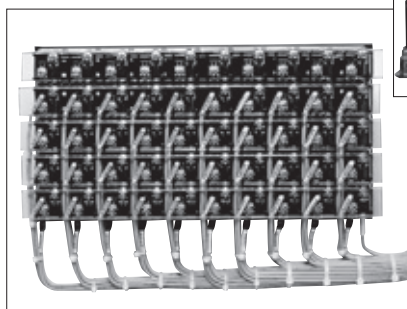
### ■配線について

灯数が多い場合の配線ルートについては下図の例をご参照ください。

なお、ネジの増し締めや線番の確認が容易に行えるように、配線ルートには十分ご配慮ください。

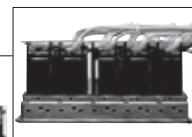
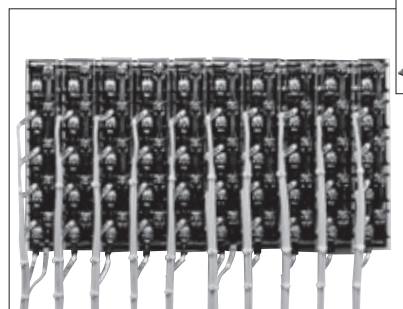
### XL3000-05×10での配線

#### 例1 端子保護カバー (XL-CV) 内で配線ルートを取る場合【カバー横方向】



●ユニット間に配線を整列させ、下方または上方へ、ケーブルを流します。

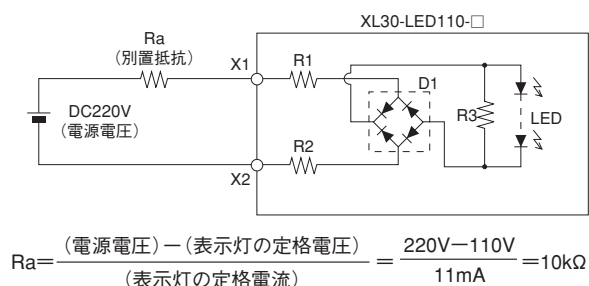
#### 例2 端子保護カバー (XL-CV) 外で配線ルートを取る場合【カバー縦方向】



●カバー間から配線を引き出し、下方または上方へ、ケーブルを流します。

### ■別置抵抗の設定について

- (例) 電源電圧DC220Vで、110Vタイプを使用する場合



### ■電圧変動に関して

(電圧変動範囲、点灯時間)

注) 点灯時の発熱を考慮するため、以下の条件でご使用ください。

集合灯数	最大使用電圧範囲(時間)		
	全窓点灯	50%以下	30%以下
4灯以下	+15%(連続)	+30%(連続)	
	+30%(3h)		
5灯以上	——	+15%(3h)	+15%(連続)
			+30%(3h)

※使用最低電圧は、明るさを重視して-15%定格と設定しますが、これ以下でのご使用も可能です。詳細は、直接当社にお問い合わせください。

■電力用規格 (B402) に準拠した下記製品もご用意しております。  
詳細は、直接当社にお問い合わせください。

基本形式	窓サイズ (mm)	電源電圧
XL2040	24×24	AC・DC 100/110V 定格品のみ
XL3040	30×30	
XL3640	30×60	
XL4040	40×40	
XL4840	40×80	

## 取扱説明

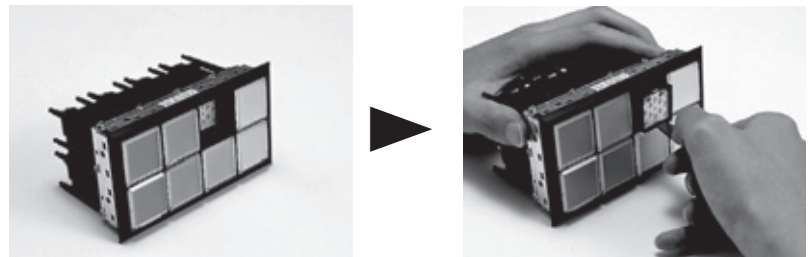
### ■レンズの取り外し方法

引抜取外工具 (XL-NQ) の吸盤部分をレンズに押し当て、引き抜いてください。



### ■LEDユニットの取り外し方法

引抜取外工具 (XL-NQ) のつめ (幅の広い方) をLEDユニット引き抜き孔に引っ掛け、水平に引き抜いてください。



### ■LEDユニットおよびレンズの取り付け方法

LEDユニットにレンズをセットし、それらを一緒に本体に挿入してください。レンズ部分を指で押し、止まるまでしっかりと押し込んでください。

注) LEDユニットを直接指で押し込まないようにしてください。



### ■ご使用にあたって

#### 取付注意事項

- 端子ネジの締め付け強さは、0.8N・mでご使用ください。
- 配線接続時は、必ず絶縁チューブ等をご使用ください。
- 本体をパネルに取り付ける際は、取付金具 (XL-TK) をご使用ください。
- 取付金具 (XL-TK) の締め付け強さは、0.2N・mでご使用ください。
- 取付金具 (XL-TK) は、対角位置に取り付けるようにしてください。
- LEDユニットを本体に挿入する際には、レンズに固定した状態で、レンズとともに本体に挿入してください。
- LEDユニットを引き抜く際には、引抜取外工具 (XL-NQ) のスティックの先端をLEDユニット引き抜き孔に合わせ、手前に引き抜いてください。
- レンズを引き抜く際には、引抜取外工具 (XL-NQ) の吸盤をレンズに吸着させて引き抜いてください。

※レンズフィルムの交換は、当社Webサイトをご確認ください。