

## 生産中止のお知らせ

製品名	形式名
LED式角形表示灯	CSN
	CSY
	LBS

### 1. 形式名称

生産中止品	代替推奨品
CSN	CXL40
CSY	
LBS	

### 2. 生産中止の理由

新製品販売のため、旧製品を生産中止致したく存じます。  
尚、仕様内容につきましては別資料を参照願います。

### 3. 変更時期

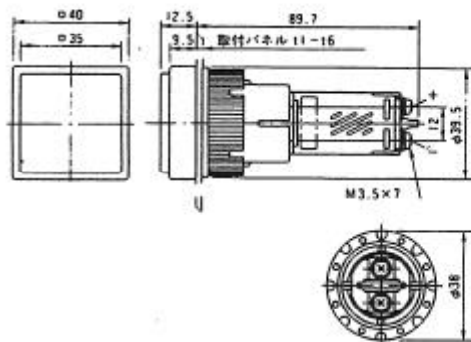
2004年3月末日

制御機器の品質保証をすすめる

## 生産中止品 (CSN形, CSY形, LBS形)

### CSN形 / CSY形 / LBS□形

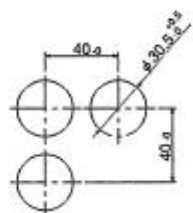
- ・取付孔径  $\phi 30.5$
- ・レンズサイズ □40X40 (mm)



#### ●適合アクセサリ

LED球	LG-□-□
レンズ	CSNレンズ□
工具	締付ジグ B,C
保護カバー	SMタンシホゴカバー
ショートバー	DL-SB2

#### ●取付穴寸法

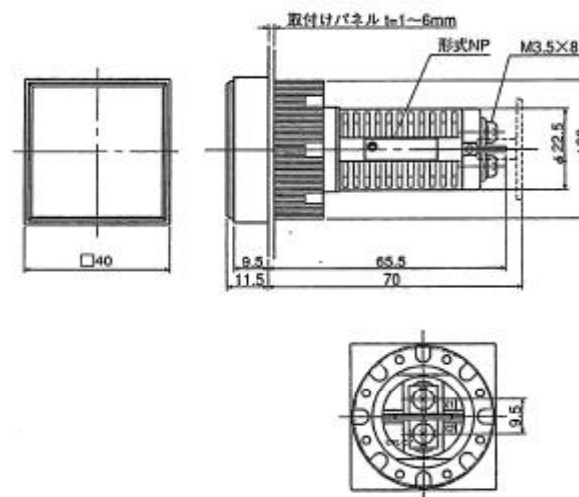


※最小取付けピッチで取付けると  
集合表示灯となります。

## 代替推奨品 (CXL30, CXL40)

### CXL40形

- ・取付孔径  $\phi 30.5$
- ・レンズサイズ □40X40 (mm)

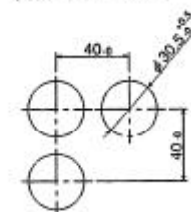


#### ●適合アクセサリ

LEDユニット	CXL40-LED□-□
レンズ	CXL40-LENSSET-□
引抜取外工具	XL-NQ
保護カバー	CXL-CV
ショートバー	DL-SB2

保護カバー (CXL-CV) は標準装備となっています。

#### ●パネルカット寸法 (最小取付ピッチ)



※最小取付けピッチで取付けると  
集合表示灯となります。

- ・配線端子カバーは付属品となります
- ・AC/DC共用電源タイプとなります (220VはAC専用)
- ・その他詳細につきましては、別途ご相談させていただきます