

生産中止のお知らせ

製品名	形式名
セルフアップ式端子台	TU - 15 B
	TU - 20 B
	TU - 30 S

1. 対象形式

生産中止品	代替推奨品
TU - 15 B	TU - 15 C
TU - 20 B	TU - 30 B
TU - 30 S	

1: 上記の代替推奨品(新規開発品)への切替に伴い、適合アクセサリにつきましても、一部変更となります。

詳細内容につきましては、別資料を参照願います。

2: TU - 15 及び TU - 20 は、販売終了の対象外となります。

2. 生産中止の理由

UL・TUV規格認証端子台の認証再取得に伴い、最新のUL要求を満足する形状変更が必要なことから、上記の代替推奨品へ統廃合致したく存じます。

3. 生産中止時期

2014年1月末日

(在庫部品消化後の生産終了とさせていただきます。)

制御機器の品質保証をすすめる

新旧比較表① (TU-15B → TU-15C)

販売終了製品 (TU-15B)	代替推奨品 (TU-15C)
------------------------	-----------------------

● 定格・仕様比較

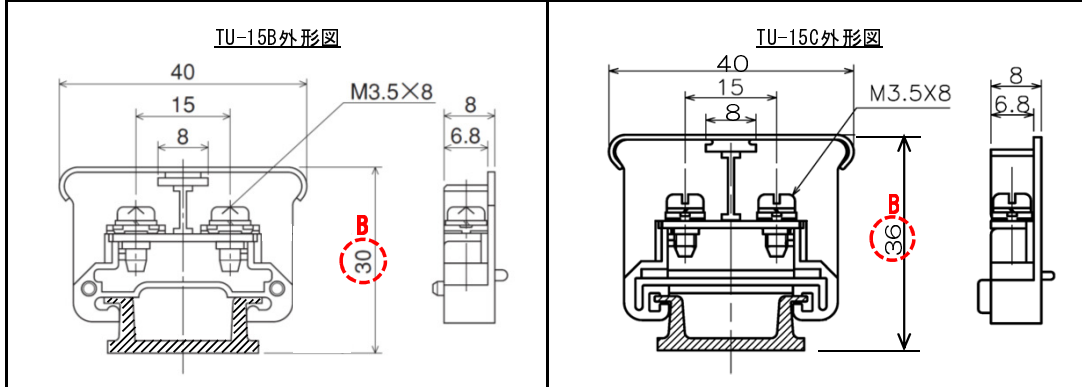
[評価] ◎: 同等以上 ○: 同等

項目	TU-15B	TU-15C	評価
定格絶縁電圧	AC・DC600V	AC・DC600V	○
定格通電電流	15A	15A	○
最大接続電線	2mm ²	2mm ²	○
ねじサイズ	M3.5×8	M3.5×8	○
耐電圧	AC2,500V/1分間	AC2,500V/1分間	○
雷インパルス	±7.2kV/各種3回 (1.2/50μs)	±7.4kV/各種3回 (1.2/50μs)	◎
使用周囲温度	-25~+50℃	-25~+50℃	○
保存温度	-40~+85℃	-40~+85℃	○
使用状態 (標高)	2,000m以下	2,000m以下	○

● 外形寸法比較

[変更] △: あり ○: なし

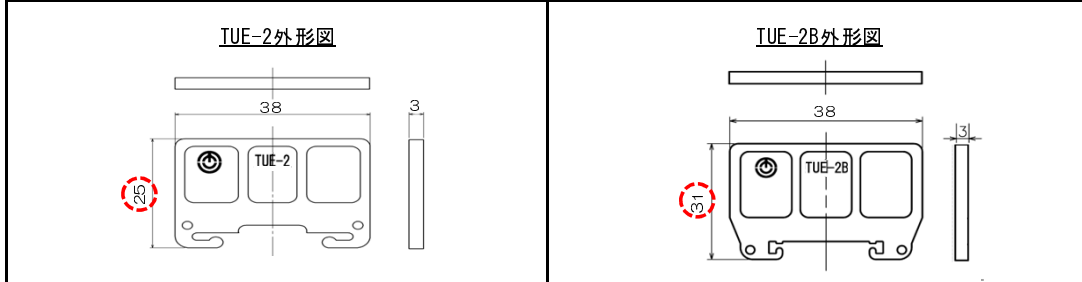
項目	TU-15B	TU-15C	変更
A: ユニット幅	40mm	40mm	○
B: ユニット高さ	30mm	36mm	△
C: ユニット厚み	8mm	8mm	○
D: 端子間ピッチ	15mm	15mm	○
E: 記号板差込部	8mm	8mm	○



● 適合アクセサリ比較

[変更] △: あり ○: なし

項目	TU-15B用アクセサリ	TU-15C用アクセサリ	変更
側板	TUE-2	TUE-2B	△



標準記号板	TUM-1	TUM-1	○
標準レール	TUB	TUB	○
締金具	TUL	TUL	○
端子カバー	TUC-3	TUC-3	○

※組立寸法については、従来品より変更ございません。

新旧比較表② (TU-20B → TU-30B)

販売終了製品 (TU-20B)	代替推奨品 (TU-30B)
------------------------	-----------------------

● 定格・仕様比較

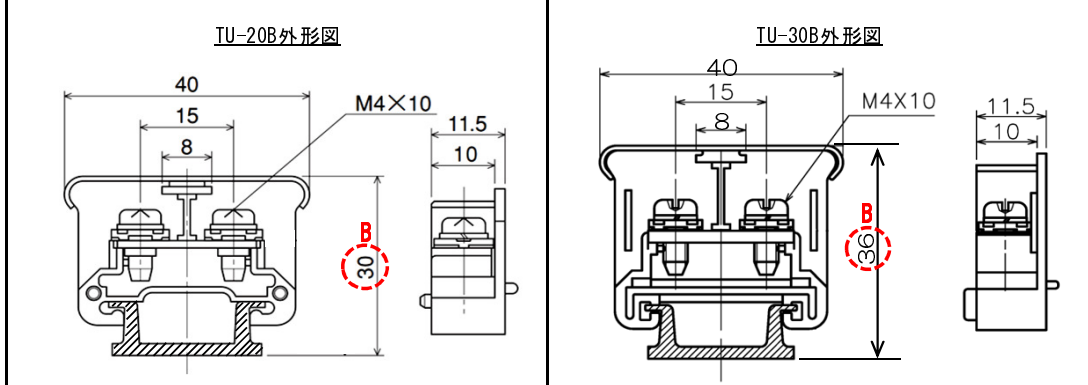
[評価] ◎: 同等以上 ○: 同等

項目	TU-20B	TU-30B	評価
定格絶縁電圧	AC・DC600V	AC・DC600V	○
定格通電電流	25A	30A	◎
最大接続電線	5.5mm ²	5.5mm ²	○
ねじサイズ	M4×10	M4×10	○
耐電圧	AC2,500V/1分間	AC2,500V/1分間	○
雷インパルス	±7.2kV/各種3回 (1.2/50μs)	±7.4kV/各種3回 (1.2/50μs)	◎
使用周囲温度	-25~+50℃	-25~+50℃	○
保存温度	-40~+85℃	-40~+85℃	○
使用状態 (標高)	2,000m以下	2,000m以下	○

● 外形寸法比較

[変更] △: あり ○: なし

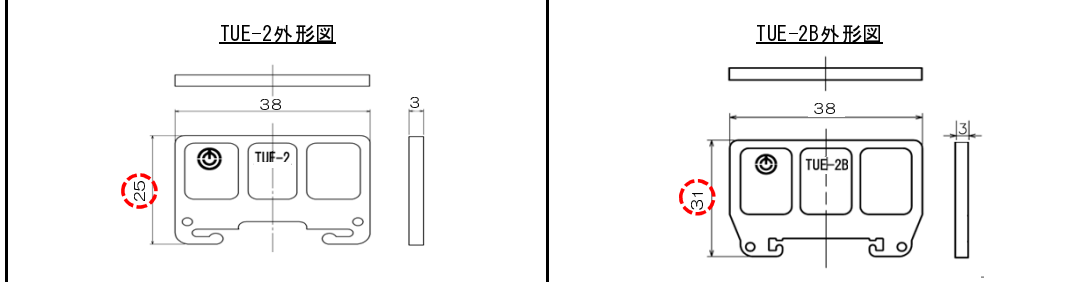
項目	TU-20B	TU-30B	変更
A: ユニット幅	40mm	40mm	○
B: ユニット高さ	30mm	36mm	△
C: ユニット厚み	11.5mm	11.5mm	○
D: 端子間ピッチ	15mm	15mm	○
E: 記号板差込部	8mm	8mm	○



● 適合アクセサリ比較

[変更] △: あり ○: なし

項目	TU-20B用アクセサリ	TU-30B用アクセサリ	変更
側板	TUE-2	TUE-2B	△



標準記号板	TUM-1	TUM-1	○
標準レール	TUB	TUB	○
締金具	TUL	TUL	○
端子カバー	TUC-3	TUC-3	○

※組立寸法については、従来品より変更ございません。

新旧比較表③ (TU-30S → TU-30B)

販売終了製品 (TU-30S)代替推奨品 (TU-30B)

● 定格・仕様比較

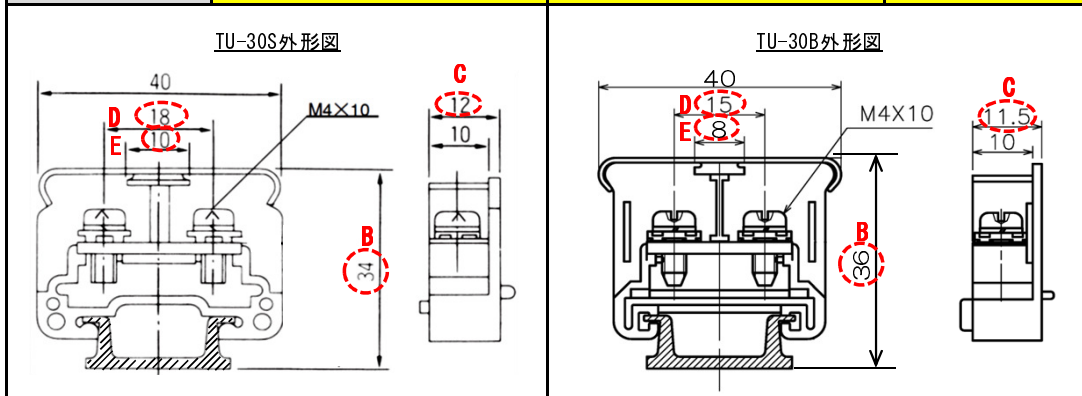
[評価] ◎: 同等以上 ○: 同等

項目	TU-30S	→	TU-30B	評価
定格絶縁電圧	AC・DC600V		AC・DC600V	○
定格通電電流	30A		30A	○
最大接続電線	5.5mm ²		5.5mm ²	○
ねじサイズ	M4×10		M4×10	○
耐電圧	AC2,500V/1分間		AC2,500V/1分間	○
雷インパルス	±7.2kV/各種3回 (1.2/50μs)		±7.4kV/各種3回 (1.2/50μs)	◎
使用周囲温度	-25~+50℃		-25~+50℃	○
保存温度	-40~+85℃		-40~+85℃	○
使用状態 (標高)	2,000m以下		2,000m以下	○

● 外形寸法比較

[変更] △: あり ○: なし

項目	TU-30S	→	TU-30B	変更
A: ユニット幅	40mm		40mm	○
B: ユニット高さ	34mm		36mm	△
C: ユニット厚み	12mm		11.5mm	△
D: 端子間ピッチ	18mm		15mm	△
E: 記号板差込部	10mm		8mm	△



● 適合アクセサリ比較

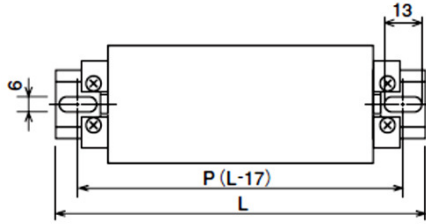
[変更] △: あり ○: なし

項目	TU-30S用アクセサリ	→	TU-30B用アクセサリ	変更
側板	TUE-3		TUE-2B	△
	<div style="display: flex; justify-content: space-around;"> <div style="text-align: center;"> <p>TUE-3外形図</p> </div> <div style="text-align: center;"> <p>TUE-2B外形図</p> </div> </div>			
標準記号板	TUM-2		TUM-1	△
	<div style="display: flex; justify-content: space-around;"> <div style="text-align: center;"> <p>TUM-2外形図</p> </div> <div style="text-align: center;"> <p>TUM-1外形図</p> </div> </div>			
標準レール	TUB		TUB	○
締金具	TUL		TUL	○
端子カバー	TUC-3		TUC-3	○

※組立寸法についても変更がございます。詳細は別資料4をご覧ください。

組立寸法比較表 (TU-30S → TU-30B)

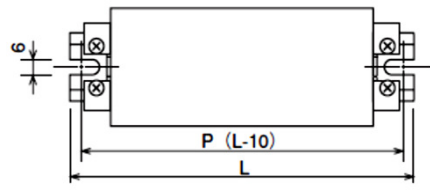
①TUB-D (穴あきレール) による組立



[変更] △:あり ○:なし

形式	販売終了製品 TU-30S			代替推奨品 TU-30B			変更
	P	L	レール表示	P	L	レール表示	
1	60	77	UD-4	60	77	UD-4	○
2	60	77	UD-4	60	77	UD-4	○
3	60	77	UD-4	60	77	UD-4	○
4	80	97	UD-5	80	97	UD-5	○
5	80	97	UD-5	80	97	UD-5	○
6	100	117	UD-6	100	117	UD-6	○
7	100	117	UD-6	100	117	UD-6	○
8	120	137	UD-7	120	137	UD-7	○
9	140	157	UD-8	140	157	UD-8	○
10	160	177	UD-9	140	157	UD-8	△
11	160	177	UD-9	160	177	UD-9	○
12	160	177	UD-9	160	177	UD-9	○
13	180	197	UD-10	180	197	UD-10	○
14	200	217	UD-11	180	197	UD-10	△
15	200	217	UD-11	200	217	UD-11	○
16	220	237	UD-12	220	237	UD-12	○
17	220	237	UD-12	220	237	UD-12	○
18	240	257	UD-13	240	257	UD-13	○
19	260	277	UD-14	240	257	UD-13	△
20	260	277	UD-14	260	277	UD-14	○
21	280	297	UD-15	280	297	UD-15	○
22	280	297	UD-15	280	297	UD-15	○
23	300	317	UD-16	300	317	UD-16	○
24	320	337	UD-17	300	317	UD-16	△
25	320	337	UD-17	320	337	UD-17	○
26	340	357	UD-18	320	337	UD-17	△
27	340	357	UD-18	340	357	UD-18	○
28	360	377	UD-19	360	377	UD-19	○
29	380	397	UD-20	360	377	UD-19	△
30	380	397	UD-20	380	397	UD-20	○
31	400	417	UD-21	380	397	UD-20	△
32	400	417	UD-21	400	417	UD-21	○
33	420	437	UD-22	420	437	UD-22	○
34	440	457	UD-23	420	437	UD-22	△
35	440	457	UD-23	440	457	UD-23	○
36	460	477	UD-24	440	457	UD-23	△
37	460	477	UD-24	460	477	UD-24	○
38	480	497	UD-25	460	477	UD-24	△
39	500	517	UD-26	480	497	UD-25	△
40	500	517	UD-26	500	517	UD-26	○
41	520	537	UD-27	500	517	UD-26	△
42	520	537	UD-27	520	537	UD-27	○
43	540	557	UD-28	520	537	UD-27	△
44	560	577	UD-29	540	557	UD-28	△
45	560	577	UD-29	540	557	UD-28	△
46	580	597	UD-30	560	577	UD-29	△
47	580	597	UD-30	560	577	UD-29	△
48	-	-	-	580	597	UD-30	△

②TUB-F (Uカットレール) による組立



[変更] △:あり ○:なし

形式	販売終了製品 TU-30S			代替推奨品 TU-30B			変更
	P	L	レール表示	P	L	レール表示	
1	35	45	UF-45	35	45	UF-45	○
2	50	60	UF-60	50	60	UF-60	○
3	60	70	UF-70	60	70	UF-70	○
4	75	85	UF-85	70	80	UF-80	△
5	85	95	UF-95	85	95	UF-95	○
6	95	105	UF-105	95	105	UF-105	○
7	110	120	UF-120	105	115	UF-115	△
8	120	130	UF-130	115	125	UF-125	△
9	135	145	UF-145	130	140	UF-140	△
10	145	155	UF-155	140	150	UF-150	△
11	155	165	UF-165	155	165	UF-165	○
12	170	180	UF-180	165	175	UF-175	△
13	180	190	UF-190	175	185	UF-185	△
14	195	205	UF-205	185	195	UF-195	△
15	205	215	UF-215	200	210	UF-210	△
16	215	225	UF-225	210	220	UF-220	△
17	230	240	UF-240	220	230	UF-230	△
18	240	250	UF-250	235	245	UF-245	△
19	255	265	UF-265	245	255	UF-255	△
20	265	275	UF-275	255	265	UF-265	△
21	280	290	UF-290	270	280	UF-280	△
22	290	300	UF-300	280	290	UF-290	△
23	300	310	UF-310	290	300	UF-300	△
24	315	325	UF-325	305	315	UF-315	△
25	325	335	UF-335	315	325	UF-325	△
26	340	350	UF-350	325	335	UF-335	△
27	350	360	UF-360	340	350	UF-350	△
28	360	370	UF-370	350	360	UF-360	△
29	375	385	UF-385	360	370	UF-370	△
30	385	395	UF-395	370	380	UF-380	△
31	400	410	UF-410	385	395	UF-395	△
32	410	420	UF-420	395	405	UF-405	△
33	420	430	UF-430	410	420	UF-420	△
34	435	445	UF-445	420	430	UF-430	△
35	445	455	UF-455	430	440	UF-440	△
36	460	470	UF-470	440	450	UF-450	△
37	470	480	UF-480	455	465	UF-465	△
38	480	490	UF-490	465	475	UF-475	△
39	495	505	UF-505	475	485	UF-485	△
40	505	515	UF-515	490	500	UF-500	△
41	520	530	UF-530	500	510	UF-510	△
42	530	540	UF-540	510	520	UF-520	△
43	545	555	UF-555	525	535	UF-535	△
44	555	565	UF-565	535	545	UF-545	△
45	565	575	UF-575	545	555	UF-555	△
46	580	590	UF-590	560	570	UF-570	△
47	590	600	UF-600	570	580	UF-580	△
48	-	-	-	580	590	UF-590	△
49	-	-	-	590	600	UF-600	△

※「TU-15C」と「TU-30B」は、側板なしで連結組立が可能です。