

## 生産中止のお知らせ

製品名	形式名
セルフアップ式端子台	TU

### 1. 形式名称

生産中止品	代替推奨品
TU - 30 (定格通電電流: 40A)	TU - 50 (定格通電電流: 50A)

### 2. 生産中止の理由

改良品の開発に伴い、販売終了致したく存じます。  
詳細につきましては別資料を参照願います。

### 3. 生産中止時期

2013年3月末日  
(在庫部品消化後の生産終了とさせていただきます。)

### 4. 代替品の販売開始時期

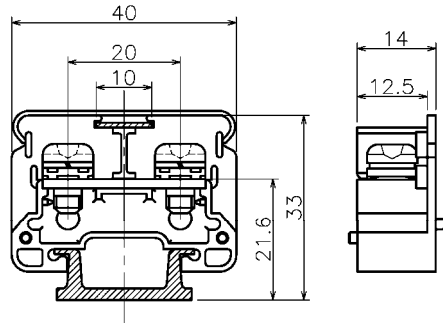
2013年2月より、代替品(TU - 50)の販売を開始致します。

## 新旧比較表

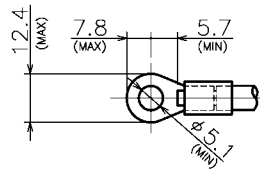
### 販売終了製品 (TU-30)

~UL・TUV 認証取得品/CE マーキング適合品~

外形図



適合圧着端子



絶縁被覆付き

定格・仕様比較

仕様	形式	TU-30	TU-50
定格絶縁電圧		AC・DC600V	AC・DC600V
定格通電電流		40A	50A
最大接続電線		8mm <sup>2</sup>	8mm <sup>2</sup>
ねじサイズ		M5×10	M5×10
耐電圧		AC2,500V/1分間	AC2,500V/1分間
雷インパルス		±7.2kV/各種3回(1.2/50μs)	±7.4kV/各種3回(1.2/50μs)
使用周囲温度		-25~+50	-25~+50
保存温度		-40~+85	-40~+85
相対湿度		45~85%	85%以下(40) 90%以下(20)
使用状態(標高)		2,000m以下	2,000m以下

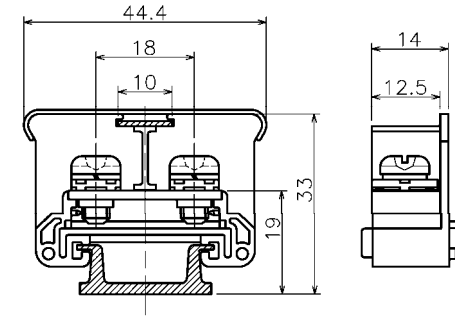
適合アクセサリ

側板	: TUE-3
標準記号板	: TUM-2
標準レール	: TUB
締金具	: TUL
カバー	: TUC-3

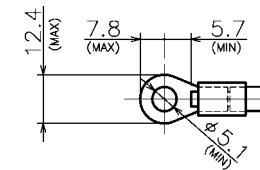
### 代替推奨品 (TU-50)

~UL 認証取得品/CE マーキング適合品~ TUV 認証取得予定

外形図



適合圧着端子



絶縁被覆付き

【主な変更点】	[TU-30]	[TU-50]
・ユニット幅	40.0mm	44.4mm
・端子間ピッチ	20mm	18mm

ユニットの厚み及び高さについては変更ございません。

適合アクセサリ

側板	: TUE-5
標準記号板	: TUM-2
標準レール	: TUB
締金具	: TUL
カバー	: TUC-6

