

## 仕様変更のお知らせ

製品名	形式名
電源側シリーズ (主回路電源断路部)	KJ-PS

### 1. 形式名称

変更はございません。

### 2. 変更内容

プラグの先端形状の変更 (...別資料を参照下さい。)  
定格仕様につきましては変更はございません。

### 3. 変更理由

プラグ挿入方向の共用化に伴う使用時の安全性向上のため。  
(水平・垂直方向へのプラグ挿入が可能となります。)

### 4. 変更時期

2006年3月末日

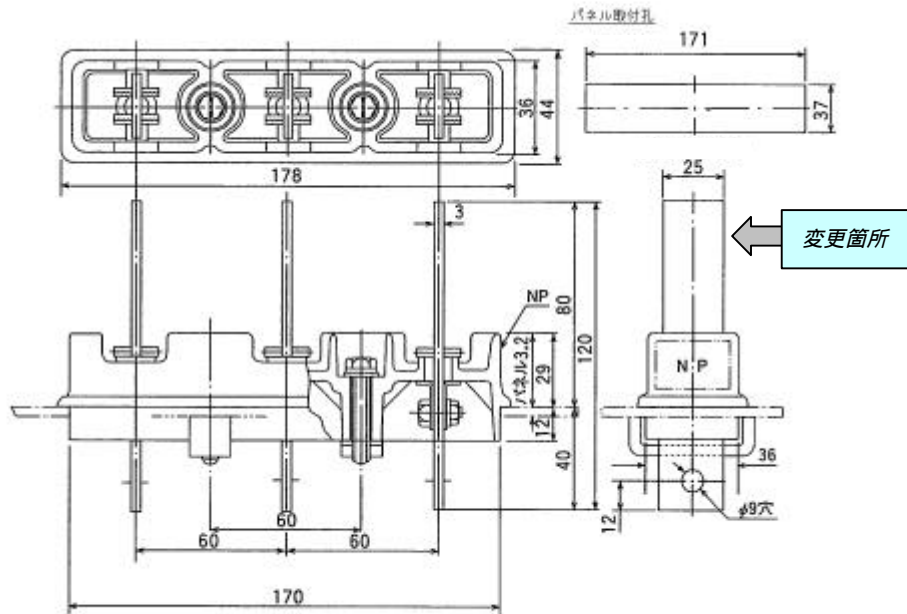
在庫製品及び在庫部品消化後の自然切替とさせていただきます。

制御機器の品質保証をすすめる

## 形状比較表

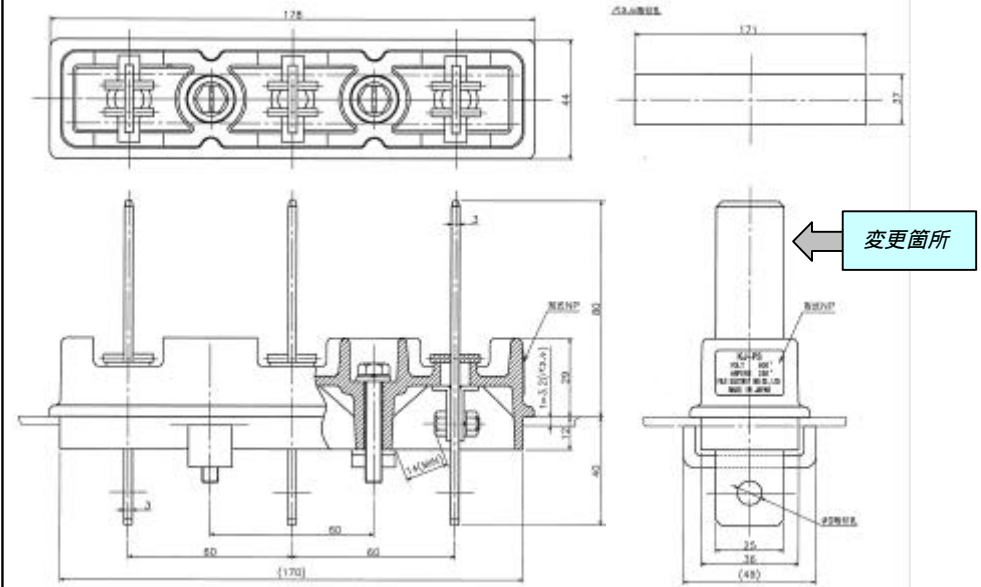
変更前

【プラグ挿入】 水平方向のみ可能



変更後

【プラグ挿入】 水平・垂直方向のどちらも可能



【主な変更点】  
 プラグの先端形状の変更  
 プラグ挿入可能な方向