

仕様変更のお知らせ

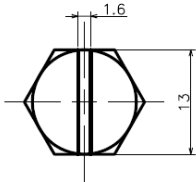
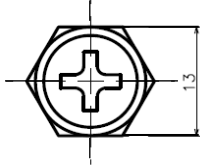
製品名	形式名
負荷側シリーズ (主回路負荷断路部)	MEJA

1. 対象形式

MEJA-225P
MEJA-225P4
MEJA-225C
MEJA-225C4

2. 変更内容

六角ボルトの頭部形状の変更

変更前 頭部形状- (マイナス)	変更後 頭部形状+ (プラス)
	

3. 変更理由

六角ボルトの頭部形状統一化のため

※MEJA-125形は従来より頭部形状+ (プラス)を標準仕様としております。

4. 変更時期

2018年4月生産分より