

仕様変更のお知らせ

製品名	形式名
マクリット表示器	MS

1. 対象形式

現行品	代替推奨品
MS-11 B	MS-11 B CV
MSA-DC11 B	
MSB-DC11 B	
MSC-AC11 B	
MSD-DC11 B	MSD-DC11 B CV
MSB-S-DC11 B	MSB-S-DC11 B CV
MSB-S-AC11 B	MSB-S-AC11 B CV

2. 変更内容

本体ケースの形状変更
 (端子ネジのバリア部分にカバー保持用のリブを新設)

※詳細につきましては、別資料を参照願います。

3. 変更理由

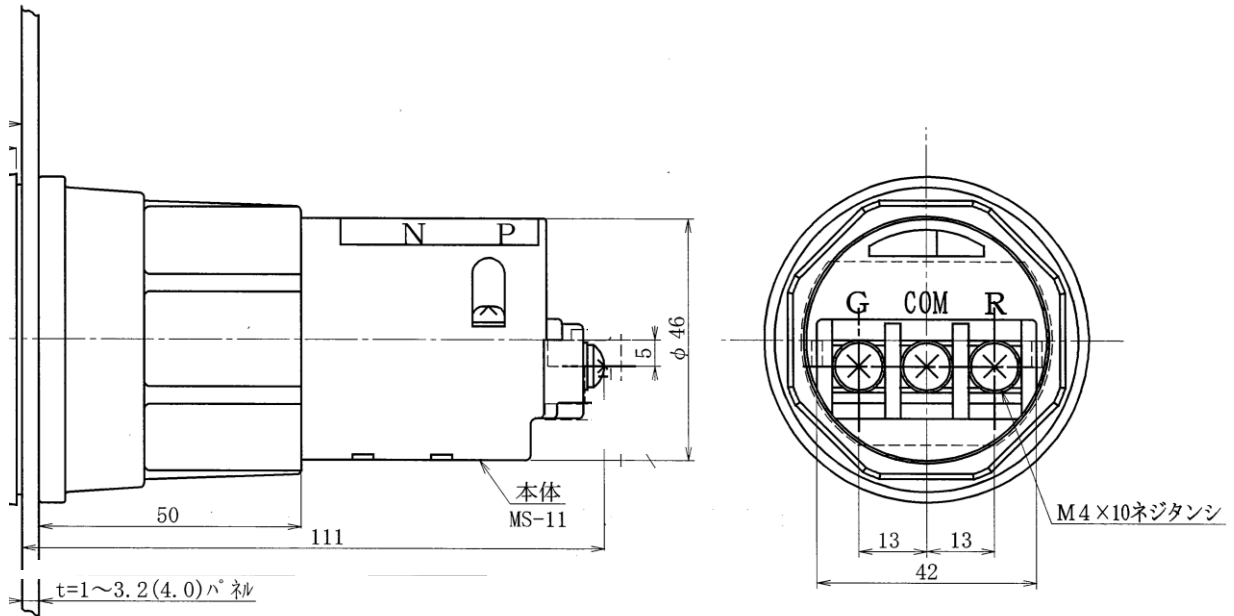
充電部保護用のカバー取付の為

4. 変更時期

1998年4月納入分より

仕様内容比較表

現状品 MS-11 (AC-DC100/110V)



変更品 MS-11CV (AC-DC100/110V)

