

仕様変更のお知らせ

製品名	形式名
断路端子台	TDH - 5.5

1. 変更対象品

TDH - 5.5

TDH - 5.5T(チェック用端子付タイプ)は対象外となります。

2. 変更内容

レバー構造の変更

詳細につきましては、別資料を参照願います。

3. 変更理由

記号板(マークバンド)の脱着改善のため。

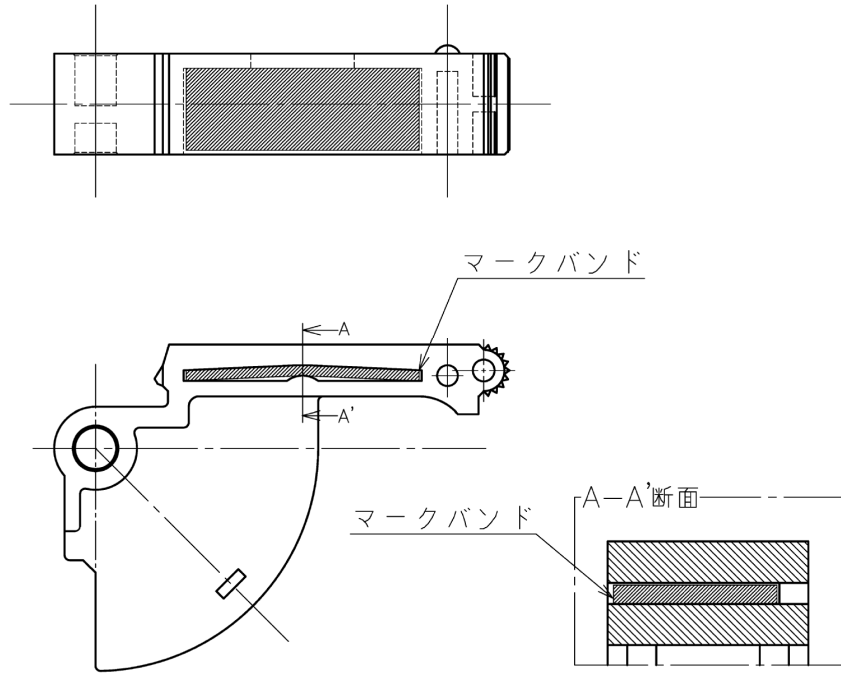
4. 変更時期

2013年10月ご発注分より

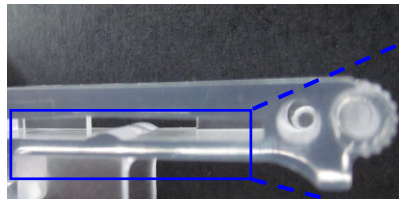
(在庫消化の状況により、変更時期が前後する場合がございます。)

レバー構造の新旧比較表

変更前

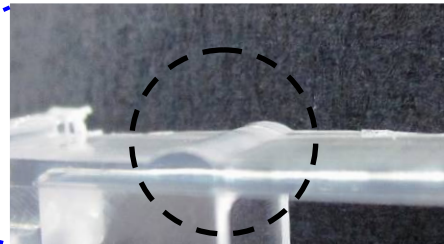


<形状写真>



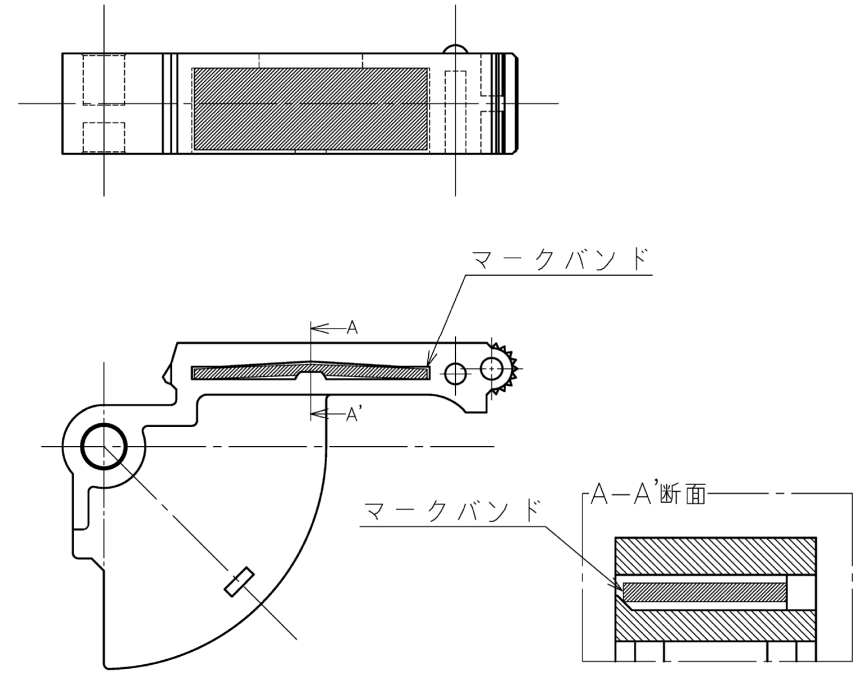
かまぼこ形状により
マークバンドを抑えていた

<形状写真（拡大）>



※形状を確認いただく為にレバー上部
を切除して撮影しております。

変更後

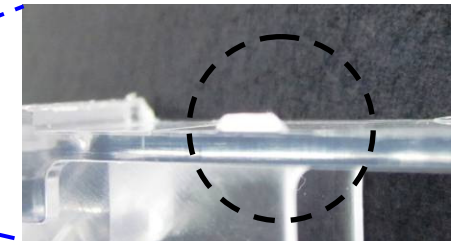


<形状写真>



ツメ形状への変更により
マークバンドの脱落を防止

<形状写真（拡大）>



※形状を確認いただく為にレバー上部
を切除して撮影しております。