

仕様変更のお知らせ

製品名	形式名
丸形LED表示灯	TMPN

1. 形式名称

TMPN

2. 変更内容

LEDの変更(5サイズ 3サイズ)
ランプ部の構造変更(のLED変更に伴う)

1:製品本体の外観形状および使用LEDの互換性につきましては
変更ございません。

2:LEDの輝度およびランプ部の構造につきましては別資料を
参照願います。

3. 変更理由

警報出力時間の安定のため

4. 変更時期

2011年8月ご注文分より

LEDの輝度およびランプ部の構造比較表

変更前 (5サイズ)

変更後 (3サイズ)



G (緑色)



W (乳白色)



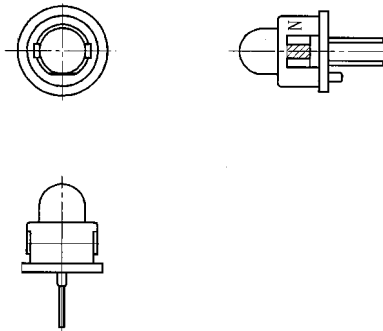
R (赤色)



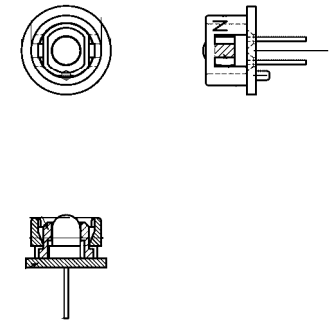
O (橙色)



ランプ部の構造
(5サイズ)



ランプ部の構造
(3サイズ)



現行製品との互換性を確保した
LEDに変更。