

仕様変更のお知らせ

製品名	形式名
ねじアップ式端子台	TX-2


1. 変更対象品

TX-2

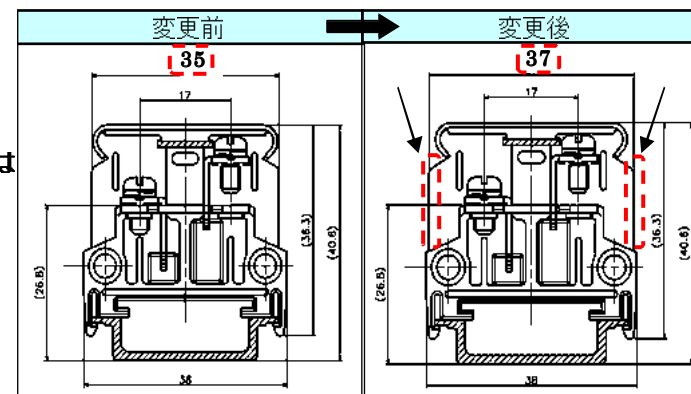
※ 熱帯仕様(SUS) 及びフリーねじ仕様(F)につきましても対象となります。

2. 変更内容

ユニット壁の横幅変更

※1: 部のみ変更となります。

※2: 仕様・性能につきましては変更ございません。



3. 変更理由

UL・TUV規格認証端子台の認証再取得に伴い、UL規格の絶縁距離要求値を満足する形状変更が必要なため。

4. 変更時期

2014年2月出荷分より

(在庫消化の状況により、変更時期が前後する場合がございます。)

制御機器の品質保証をすすめる