

## 仕様変更のお知らせ

製品名	形式名
アナンシェータリレー	XK (XK22-02タイプ)

### 1. 形式名称

XK22 - 02

### 2. 変更内容

内部回路の変更

最小出力パルスの変更 (3ms 4ms)

- 1: 外観および外形寸法につきましては変更ございません。
- 2: 内部回路の詳細につきましては別資料を参照願います。

### 3. 変更理由

最小出力パルスでの動作安定性向上のため

### 4. 変更時期

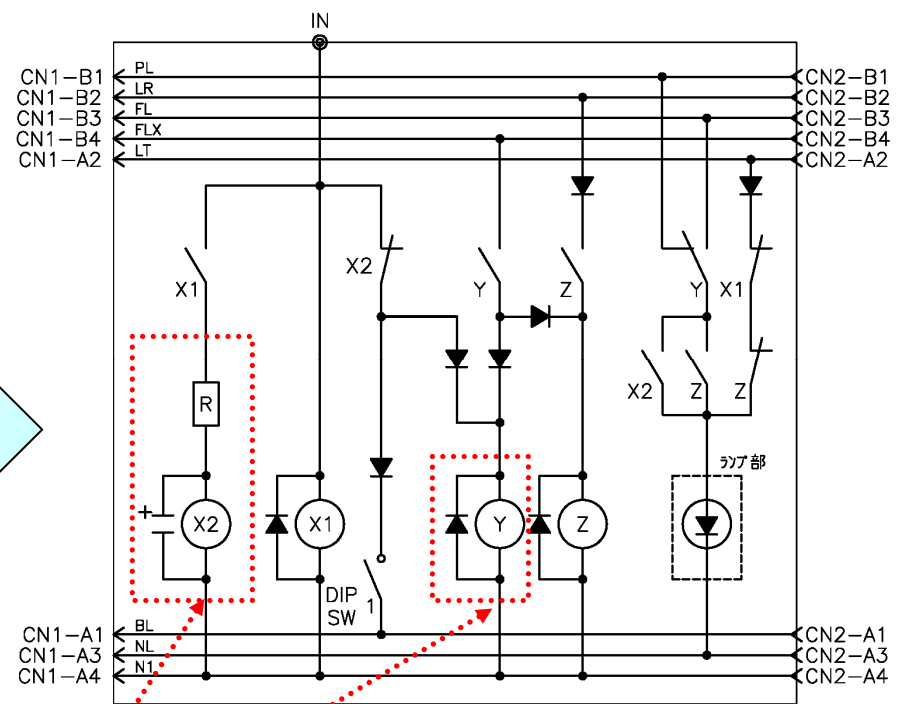
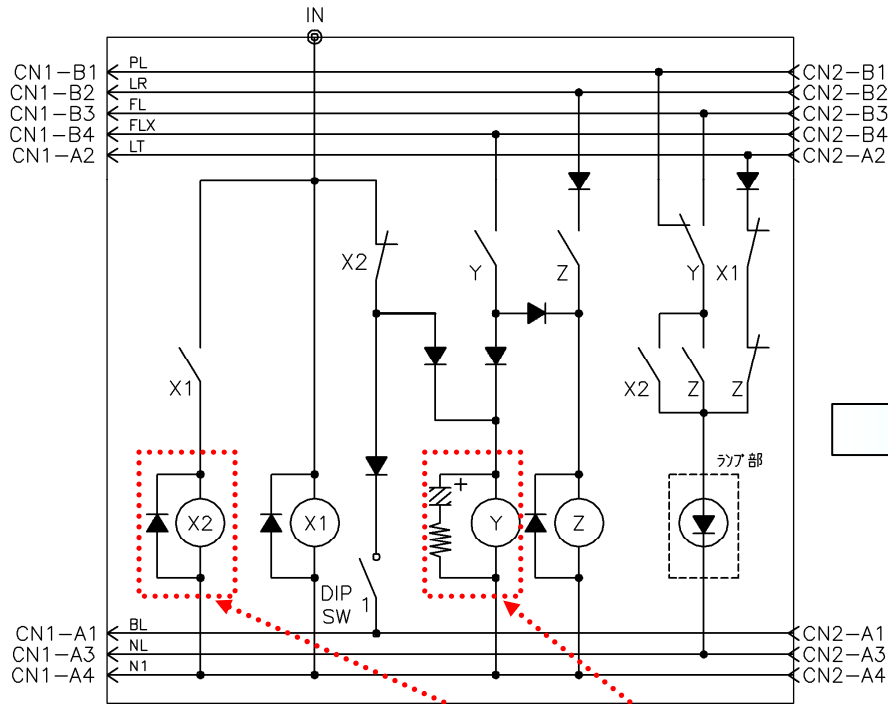
2011年4月ご発注分より

制御機器の品質保証をすすめる

## 内部回路比較表

**変更前**

**変更後**



変更箇所