

仕様変更のお知らせ

製品名	形式名
集合表示灯用レンズ・ LEDユニット 引抜取外工具	XL-NQ

1. 対象形式

XL-NQ

2. 変更内容

吸盤形状の変更

詳細につきましては別資料を参照願います。

3. 変更理由

吸盤の吸着力向上の為

4. 変更時期

2008年6月ご発注分より

(従来品につきましては、2008年9月末日をもって生産終了とさせていただきます。)

制御機器の品質保証をすすめる

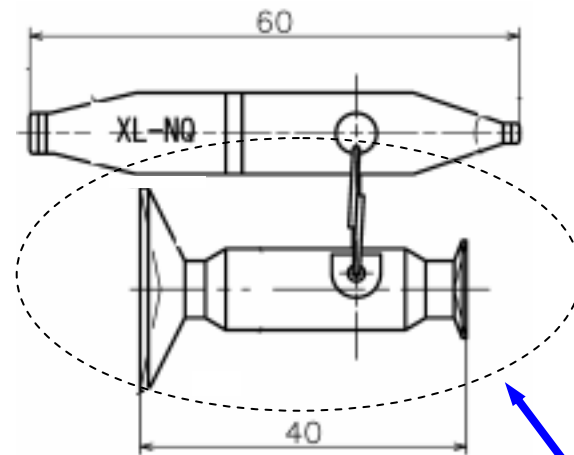
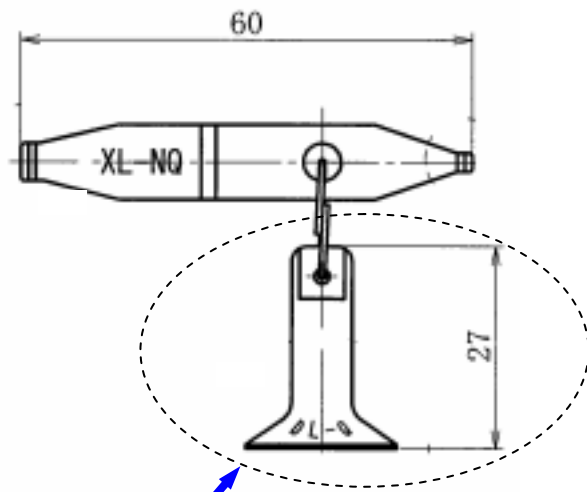
形状比較表

変更前

変更後

形状

形状



「DL レズシグ Q」の単品販売につきましても、
2008年9月末日をもって販売終了とさせていただきます。

吸盤形状の変更