

仕様変更のお知らせ

製品名	形式名
XL形集合表示灯	XL3000-01X01
	XL3000-01X02
	XL3600-01X01

1.形式名称

変更はございません。

2.変更内容

取付金具による取付方式に加え、ワンタッチ取付機能を付加致しました。

パネル板厚が3.2mmを超える場合は、取付金具が必要です。
(標準付属・XL-TK)

3.変更の理由

パネル取付方法の改良に伴う仕様変更

上記形式以外の仕様は、従来通りで変更はございません。

4.変更時期

在庫品消化後の自然切替えとさせていただきます。
(2003年11月頃)

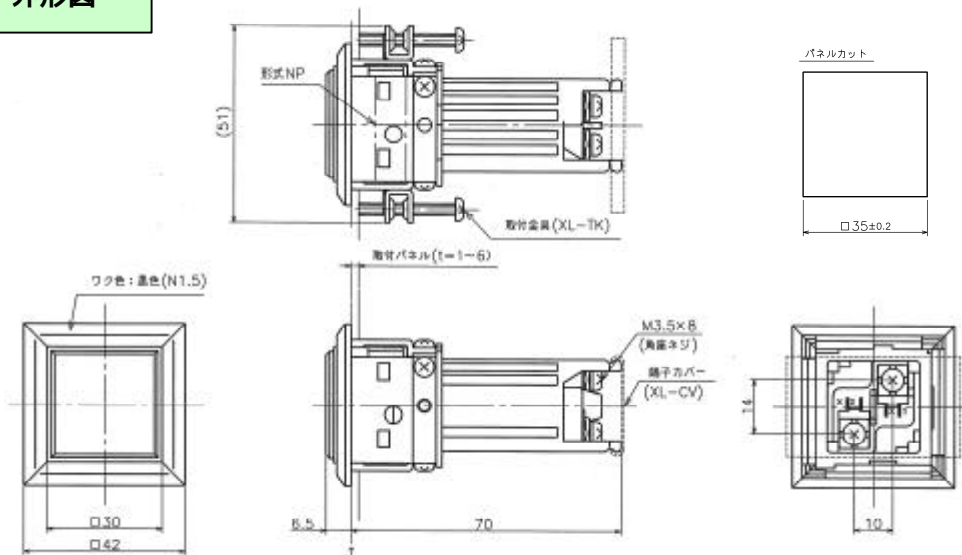
制御機器の品質保証をすすめる

変更前 (XL3000-01X01)

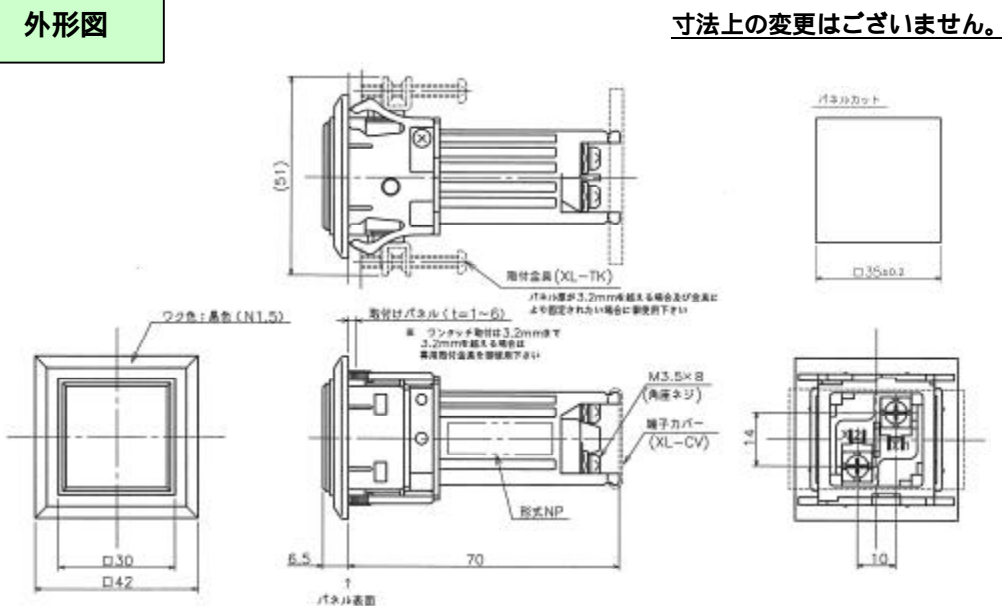


変更後 (XL3000-01X01)

外形図

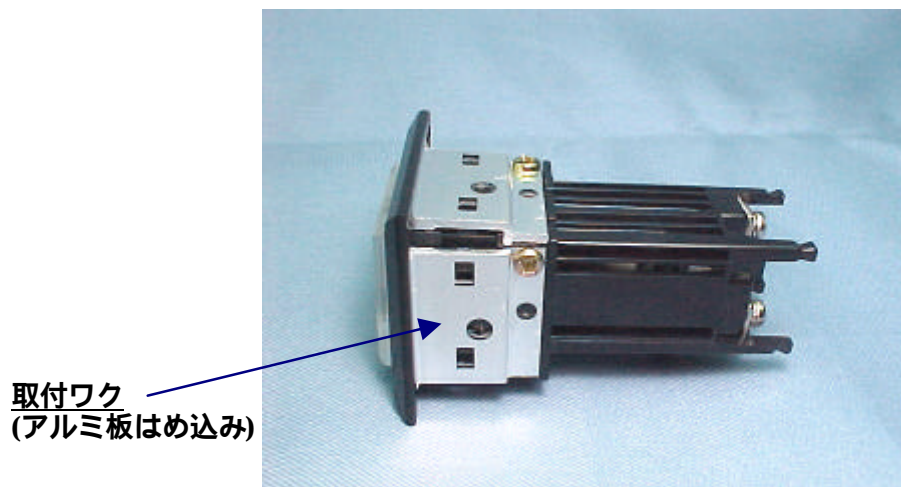


外形図

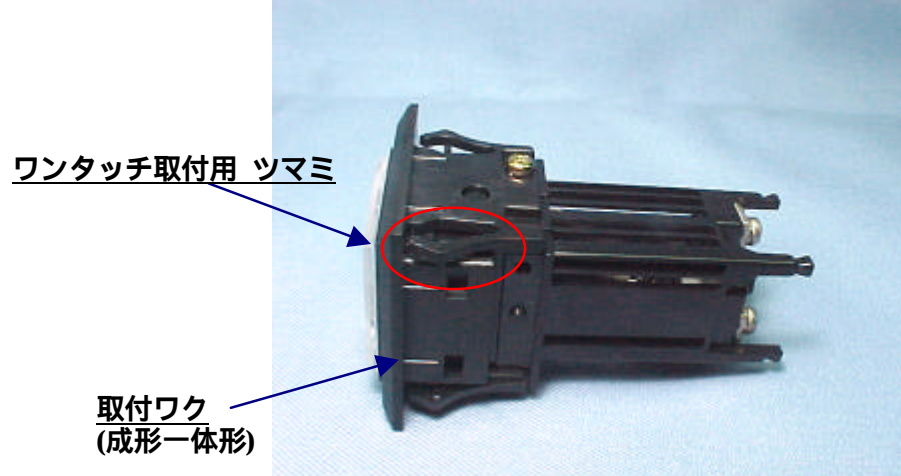


寸法上の変更はございません。

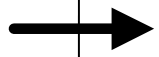
写真



写真

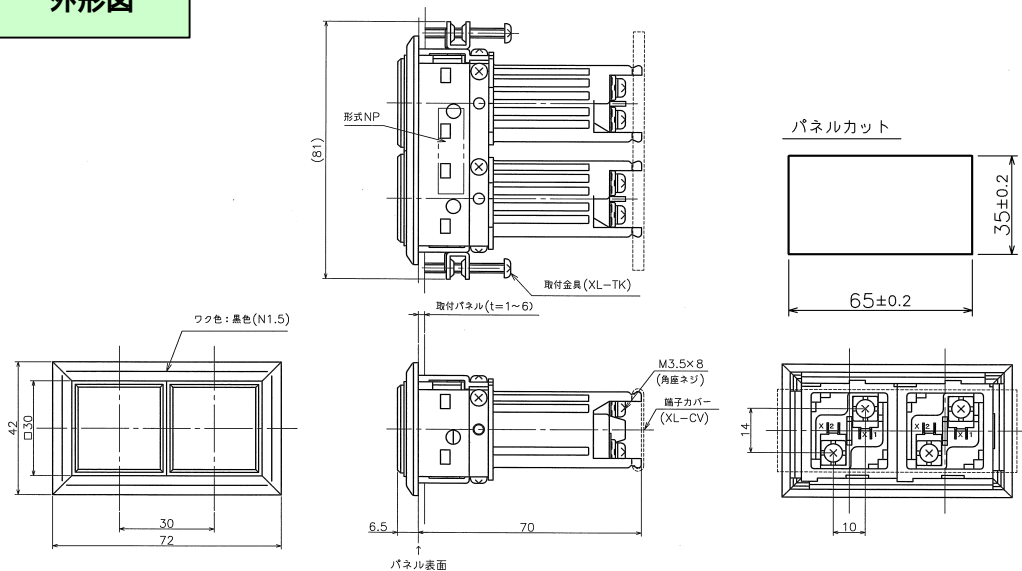


変更前 (XL3000-01X02)

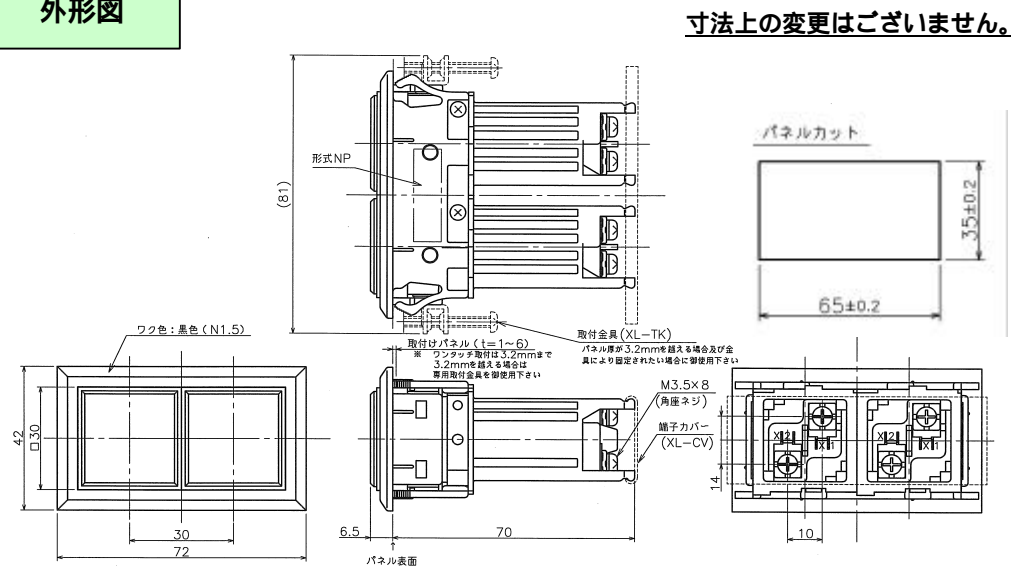


変更後 (XL3000-01X02)

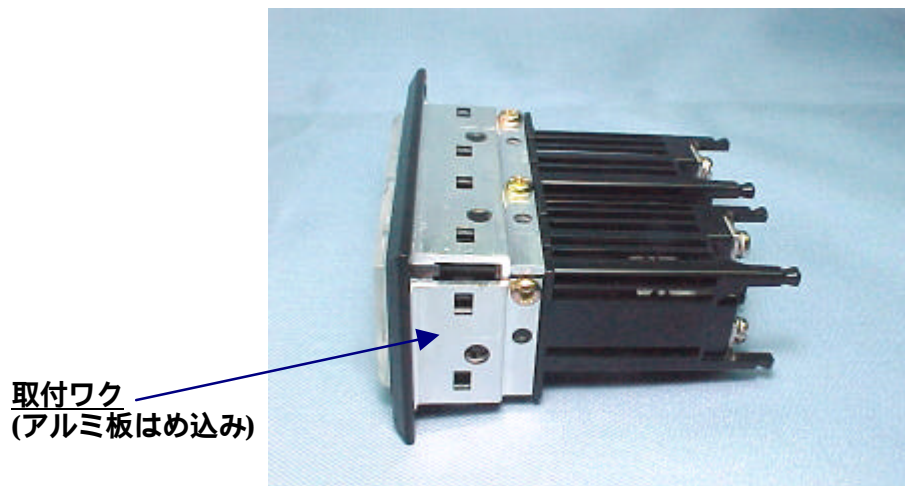
外形図



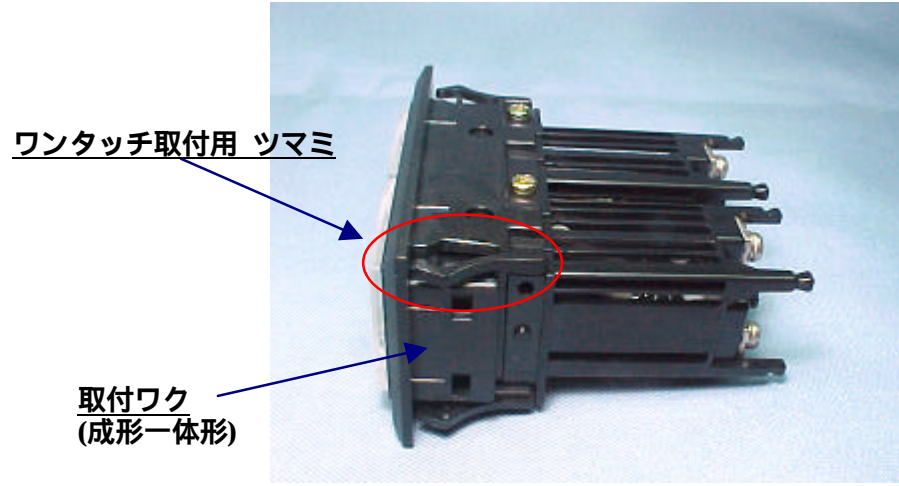
外形図



写真



写真

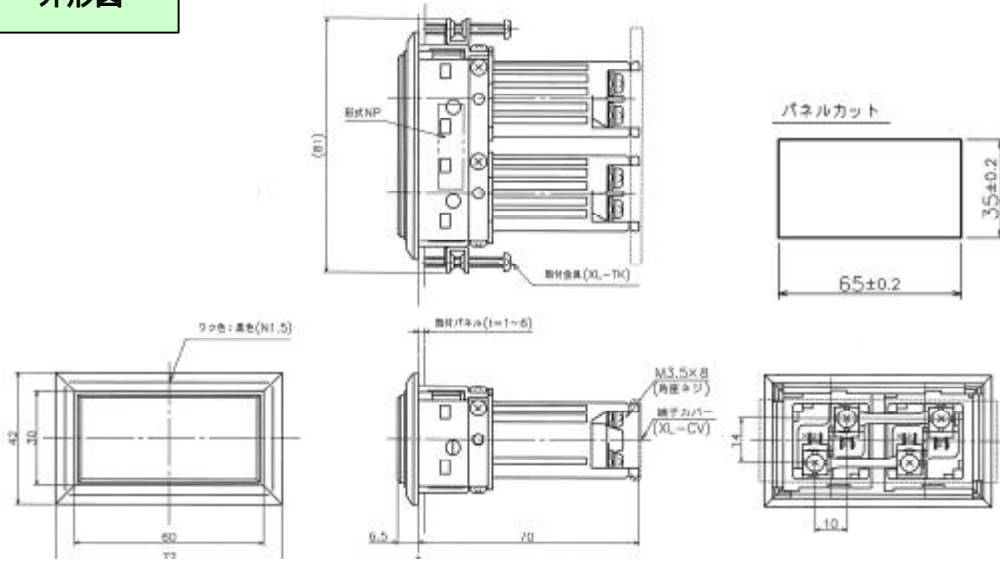


変更前 (XL3600-01X01)



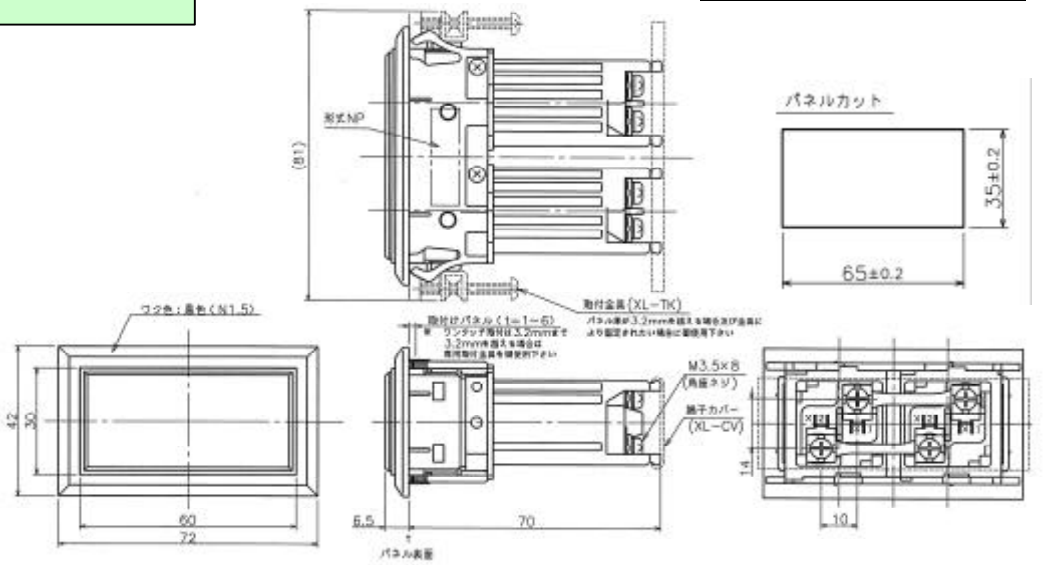
変更後 (XL3600-01X01)

外形図

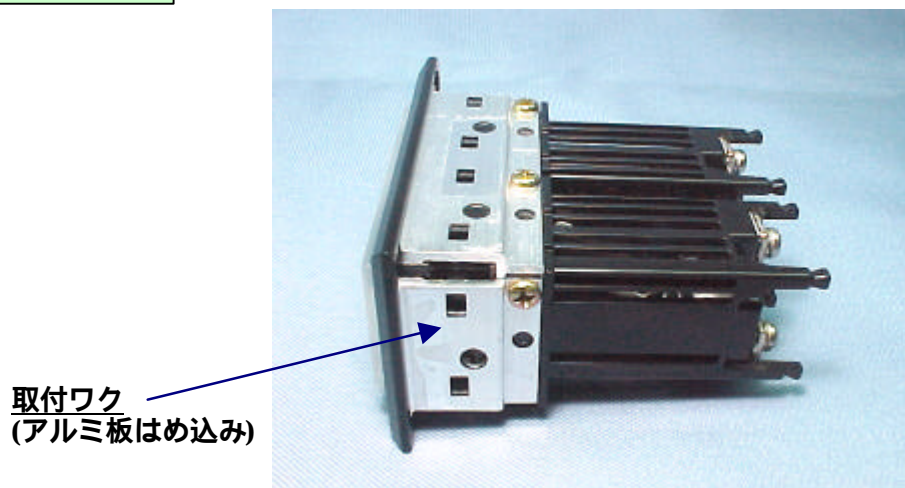


外形図

寸法上の変更はございません。



写真



写真

