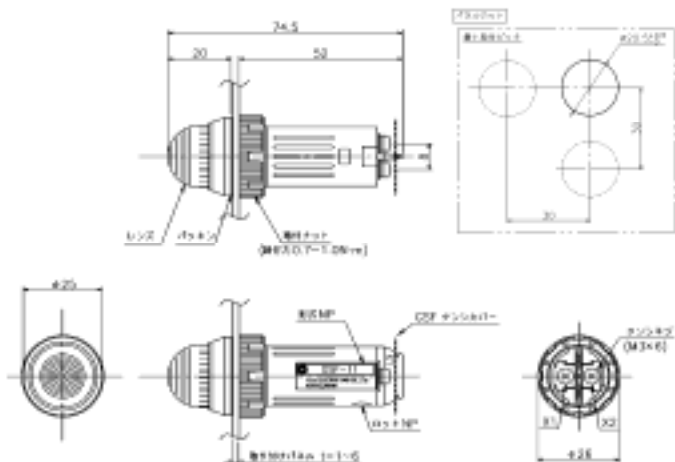
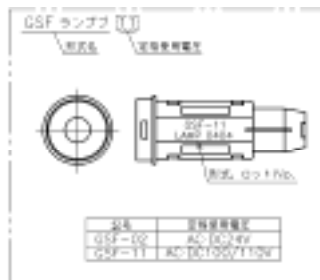


## 生産中止品 (GSF : 20)

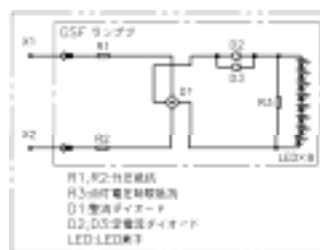
### 外形図



### 使用LED

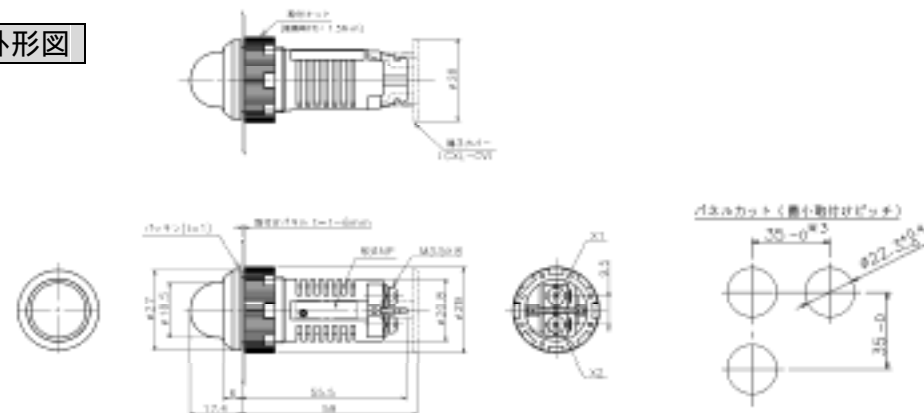


### 回路図

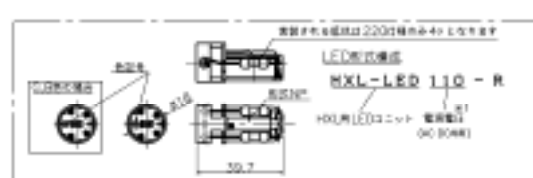


## 代替推奨品 (HXL : 22)

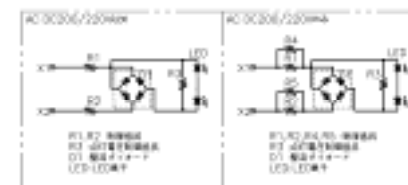
### 外形図



### 使用LED



### 回路図



### 定格・仕様比較

仕様	形式	GSF	HXL
定格絶縁電圧		AC・DC250V	AC・DC250V
定格電圧 (電源電圧)		AC24V, 100/110V DC24V, 100/110V	AC24V, 48V, 100/110V, 125V, 200/220V DC24V, 48V, 100/110V, 125V, 200/220V
定格電流		10mA	11mA
電圧変動範囲		AC 電源 : ±15% DC 電源 : ±10%(24V), -20~30%(100/110V)	AC 電源 : ±15% DC 電源 : ±15%
耐電圧		(L-A) AC2,000V / 1分間	(L-A) AC2,500V / 1分間
雷インパルス		(L-A) ±4,500V / 各種3回 (1.2/50μS)	(L-A) ±7,000V / 各種3回 (1.2/50μS)
耐振動性		10~55Hz 複振幅 : 1.5mm 3軸方向各1時間	10~55Hz 複振幅 : 1.5mm 3軸方向各1時間
耐衝撃性		500m/s <sup>2</sup> 6方向各3回	500m/s <sup>2</sup> 6方向各3回
使用周囲温度		-20~40	-20~40
保存温度		-25~65	-25~65
相対湿度		45~85%	45~85%
使用状態 (標高)		2,000m以下	2,000m以下

【主な変更点】	[GSF]	[HXL]
ハ° 別カット寸法	20	22
ハ° 別ハ° ック寸法	52mm	59mm
端子保護加 <sup>レ</sup>	別売	標準添付

### 適合アクセサリ-

LED球	: GSF ランプ
レンズ	: GSF レンズ
締付ジグ	: GSF シュツツジグ (別売)
端子保護加 <sup>レ</sup>	: GSF-CV (別売)

### 適合アクセサリ-

LED球	: HXL-LED-
レンズ	: HXL-LENS- (S)
締付ジグ	: CXL30-Q (別売)
引抜取外工具	: XL-NQ (別売)
端子保護加 <sup>レ</sup>	: CXL-CV (標準添付)