

電源側シリーズ(主回路電源断路部)

HJ形・HCJ形

クリップ部に絶縁保護構造を施した新しいシリーズです。

特長

■ 充電部の保護構造

クリップ部を絶縁保護することによって、安全性と信頼性が大幅に向上しています。

■ B・BLタイプ

HJシリーズは、CJシリーズの絶縁保護タイプであるHCJ形も含め、裏面接続タイプで、母線板厚によって5~6mmのBタイプと3~4mmのBLタイプの2機種と、通電電流によって125A・250Aの2機種、さらに全機種の4極用の計12機種の中からお選びいただけます。

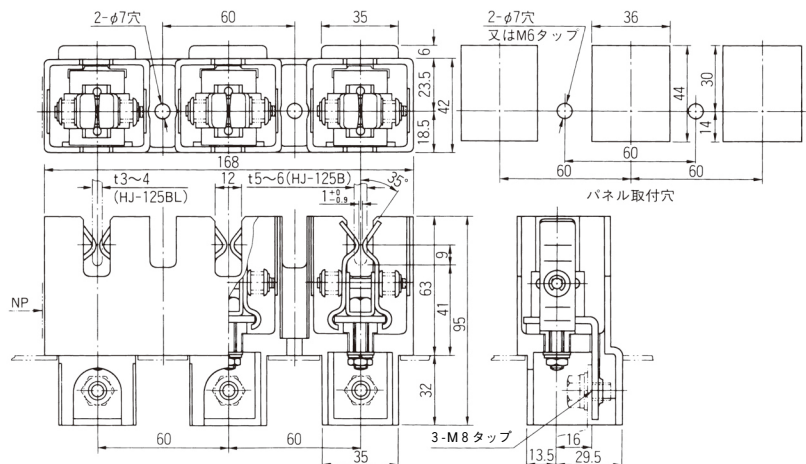
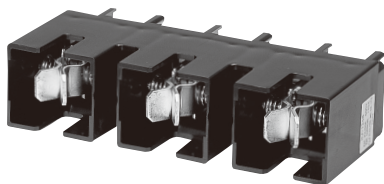
仕様 (定格・性能)

形 式	HJ -125B	HJ -125BL	HJ -125B4	HJ -125BL4	HJ -250B	HJ -250BL	HJ -250B4	HJ -250BL4	HCJ -125B	HCJ -125BL	HCJ -125B4	HCJ -125BL4
定格絶縁電圧	AC,DC600V				AC,DC600V				AC,DC600V			
定格通電電流	125A				250A				125A			
母線板厚	5~6mm	3~4mm	5~6mm	3~4mm	5~6mm	3~4mm	5~6mm	3~4mm	5~6mm	3~4mm	5~6mm	3~4mm
製品重量	520g		700g		610g		810g		465g		620g	

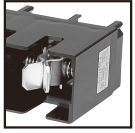
標準仕様品

HJ-125B (5~6mm用)

HJ-125BL (3~4mm用)



コン
タクト
パ
ー
ツ
ル



電源側シリーズ(主回路電源断路部)

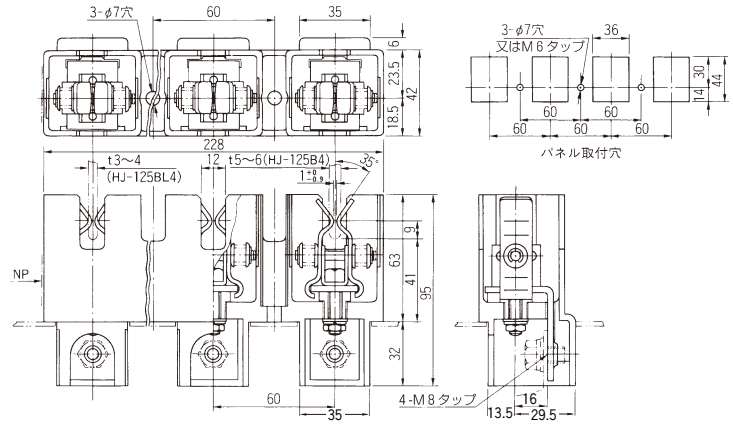
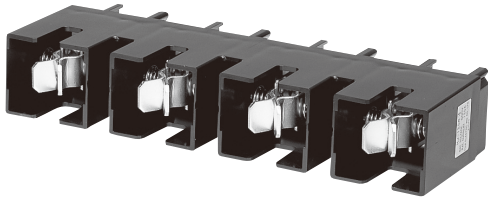
HJ形・HCJ形

標準仕様品

HJ-125B4 (5~6mm用)

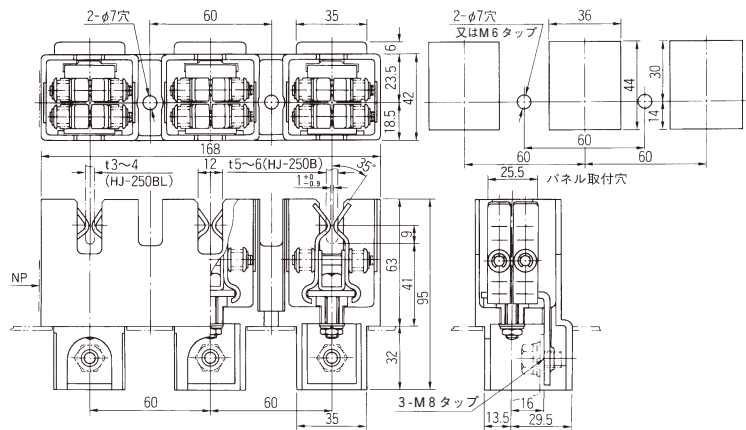
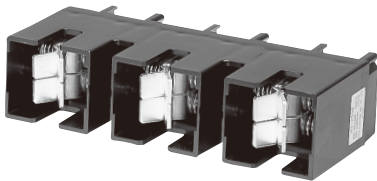
HJ-125BL4 (3~4mm用)

4極用



HJ-250B (5~6mm用)

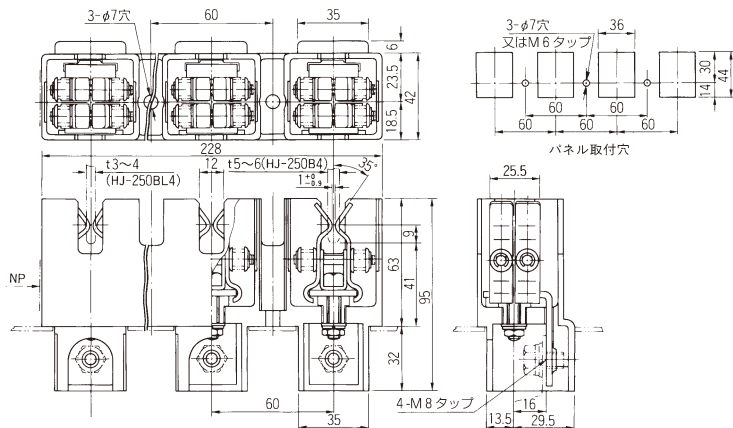
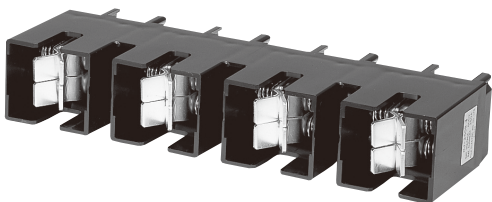
HJ-250BL (3~4mm用)



HJ-250B4 (5~6mm用)

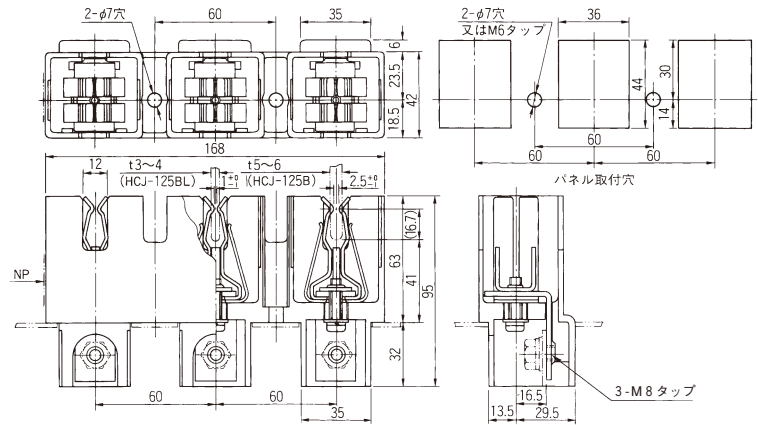
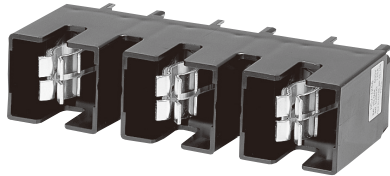
HJ-250BL4 (3~4mm用)

4極用



標準仕様品

HCJ-125B (5~6mm用)
HCJ-125BL (3~4mm用)



HCJ-125B4 (5~6mm用)
HCJ-125BL4 (3~4mm用)

4極用

