

NKDB形

デジタルアラーム

ベル音、ブザー音、チャイム音と
3種類の警報音で機器の状態の
異常を知らせる電子アラーム装置。



● 特長

サージレス/ノイズレスの 警報発信

従来のベル、ブザーのような回路開閉がないためにサージやノイズが発生しません。ノイズに弱い電子機器の近くでも安心して使用いただけます。

ベル音とブザー音の 同時出力

重故障のベル音と軽故障のブザー音を単独で出力できる事はもとより重故障と軽故障が同時に起こった場合、2音同時に確認できます。

テスト回路の配線不要

テストボタンを内蔵する事によりテスト回路への配線が不要に。

小型・軽量タイプのベルブザー

小型・軽量化されたベルブザーは取り付け場所を選びません。

●仕様 (定格・性能/標準使用条件)

仕様		形式	NKDB 102TA-11	NKDB 112TA-11	NKDB 132TA-11	NKDB 102TA-DC02	NKDB 132TA-DC02
定 格	定 格 使 用 電 圧		AC,DC100/110V(-20%~+30%)			DC24V(±10%)	
	音 量		70 dB(最大)				
	消 費 電 力		最大5W(待機中の電力消費なし)				
	端 子 ね じ		M4×9(スリーピース)				
性 能	絶 縁 抵 抗		50MΩ以上(電気回路一括対地間)				
	商 用 周 波 耐 電 圧		AC2000V(60Hz)、1分間(電気回路一括対地間)				
	雷インパルス耐電圧		±5000V(1.2×50μs)、各3回(電気回路一括対地間)				
	耐 振 動		振動数範囲:10~55~10(Hz)(1分間)、複振幅:1.5mm、加振時間:3軸方各2時間				
使 用 条 件	耐 衝 撃		6軸方向500m/s ² 、各3回				
	使 用 周 囲 温 度		-10~55°C				
	保 管 温 度		-20°C~+60°C(結露・氷結なきこと)				
	相 対 湿 度		20~80%(日平均、結露なきこと)				
	標 高		2000m以下				

●形式構成

NKDB-132-T-A-11

① ② ③ ④ ⑤

No.	項 目	表示文字	表示内容	備 考
①	基 本 形 式	—	—	
②	回 路 仕 様	132	ベル・ブザー・チャイム音	
		102	ベル・ブザー音	
		112	ベル・ベル・ブザー音	
③	テ ス ト ス イ ッ チ	T	テ ス ト ス イ ッ チ 付	
④	改 訂 記 号	—	—	
⑤	定 格 電 圧	11	AC・DC100/110V	
		DC02	DC24V	



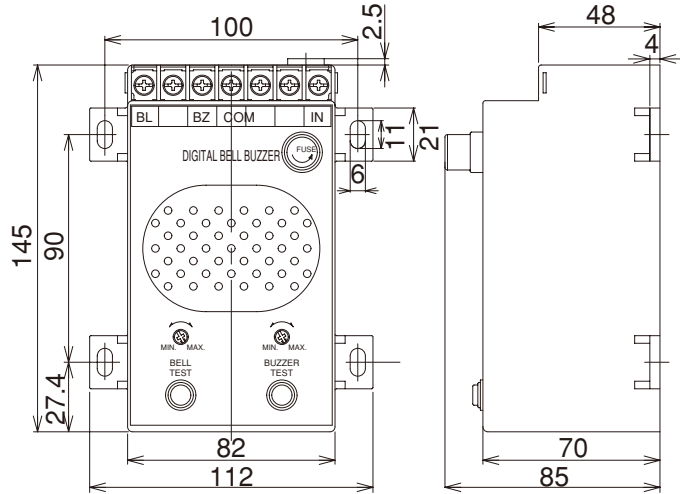
デジタルアラーム

NKDB形

標準仕様品

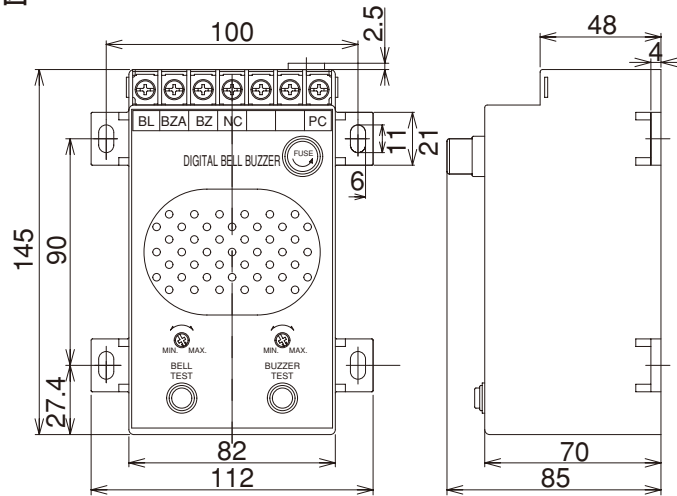
NKDB102TA-11

●外形図



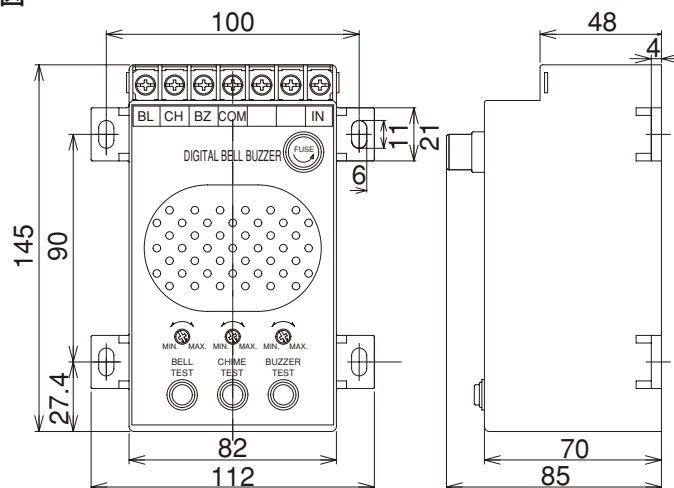
NKDB112TA-11

●外形図



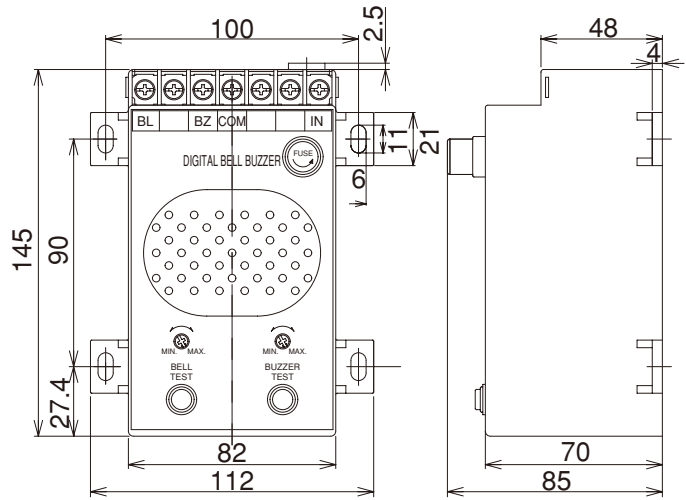
NKDB132TA-11

●外形図



NKDB102TA-DC02

●外形図



NKDB132TA-DC02

●外形図

