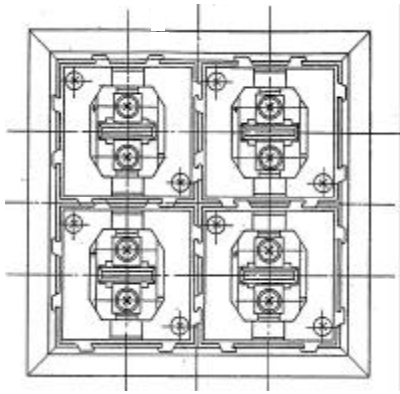
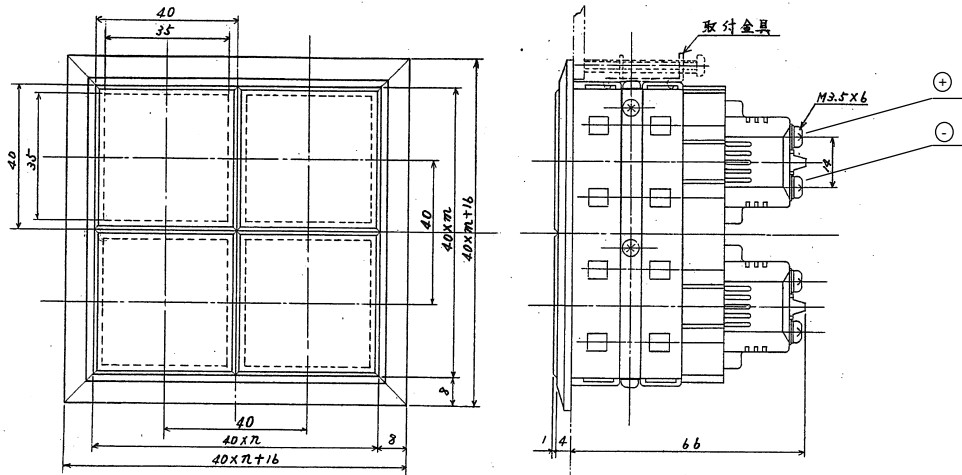


生産中止品 (DL-403)



定格・仕様比較

仕様	形式	DL-403	XL4000
定格絶縁電圧		AC・DC250V	AC・DC250V
定格通電電流 (1灯あたり)		18mA / 1灯, 36mA / 1灯	11mA / 1灯 (24Vのみ約22mA)
定格使用電圧		AC100/110V・200/220V DC24V, 48V, 100/110V	AC・DC24V, 48V, 100/110V, 125V, AC200/220V
最大接続電線		2mm ²	2mm ²
端子ネジサイズ		M3.5 x 6	M3.5 x 8
耐電圧	(L-A)	AC2,500V / 1分間	(L-A) AC2,000V / 1分間
雷インパルス	(L-A)	±3,000V / 各極3回 (1.2/50μS)	(L-A) ±7,000V / 各極3回 (1.2/50μS)
耐衝撃性		500m / s ² (6軸方向) 以上	500m / s ² (6軸方向) 以上
使用周囲温度		-20 ~ 40	-20 ~ 40
保存温度		-40 ~ 75	-25 ~ 65
使用状態 (標高)		2,000m 以下	2,000m 以下

適合アクセサリ-

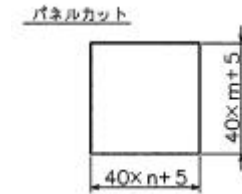
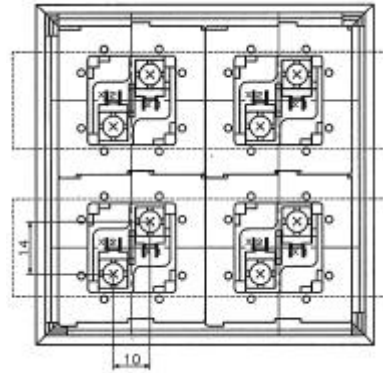
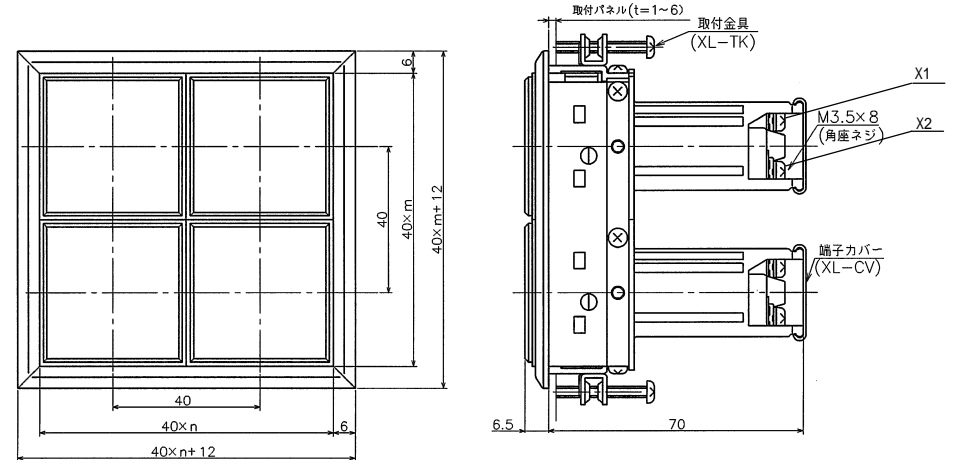
LEDユニット : DL-403 ランプブ 24,48

レンズ : DL-40 レンズブ

引抜き外工具 : DL-Q

保護カバー : DL-40CV (別売)

代替推奨品 (XL4000)



【主な変更点】	[DL-403]	[XL4000]
奥行寸法	66	70
端子記号	「+」「-」	「X1」「X2」 (AC・DC 共用タイプの為、 ±極性はありませぬ)

適合アクセサリ-

LEDユニット : XL40-LED -

レンズ : XL40-LENS-

引抜き外工具 : XL-NQ

保護カバー : XL-CV (標準添付)

ショートバー : DL-SB2