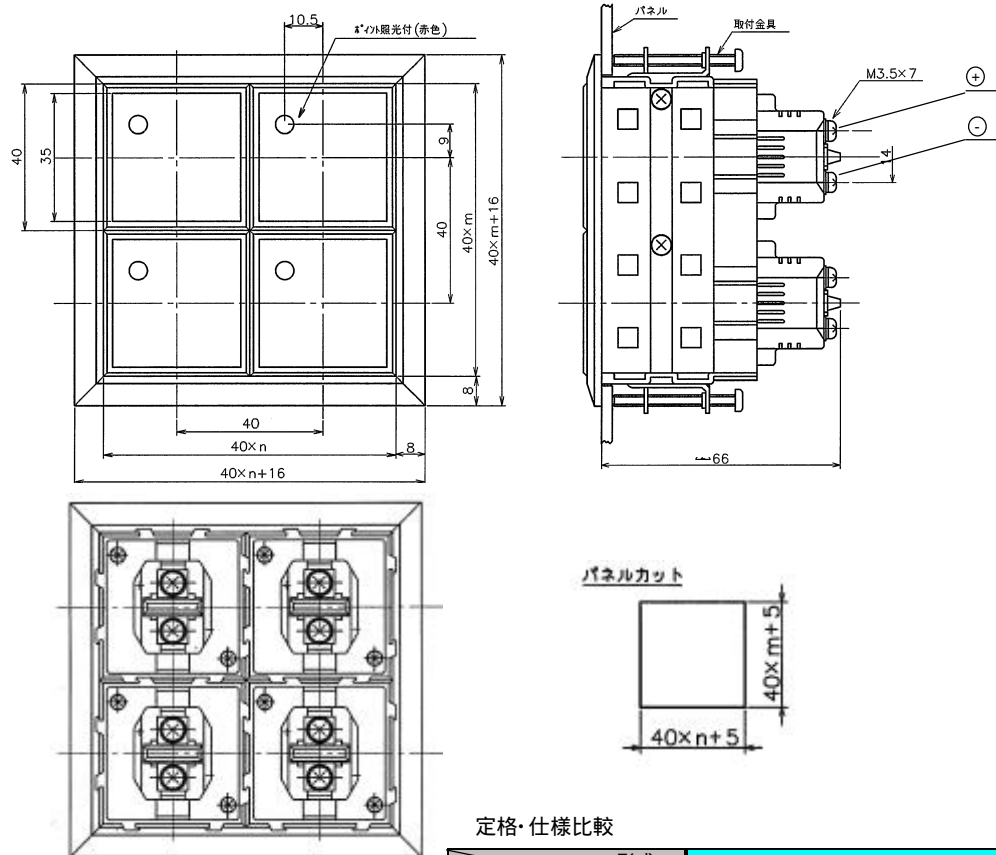


生産中止品 (DL-405)



定格・仕様比較

仕様	形式	DL-405	XL4010
定格絶縁電圧		AC・DC250V	AC・DC250V
定格通電電流 (1灯あたり)		18mA / 1灯 (DC24Vのみ 36mA)	9mA / 1灯 (24Vのみ約 18mA)
定格使用電圧		AC100/110V・200/220V DC24V,48V,100/110V,125V	AC・DC24V,48V,100/110V,125V,AC200/220V
最大接続電線		2mm ²	2mm ²
端子ネジサイズ		M3.5×7	M3.5×8
耐電圧		(L-A) AC2,500V / 1分間	(L-A) AC2,000V / 1分間
雷インパルス		(L-A) ±4,500V / 各極3回 (1.2/50μS)	(L-A) ±7,000V / 各極3回 (1.2/50μS)
耐衝撃性		500m/s ² (6軸方向) 以上	500m/s ² (6軸方向) 以上
使用周囲温度		-20 ~ 60	-20 ~ 50
保存温度		-40 ~ 75	-25 ~ 65
使用状態 (標高)		2,000m 以下	2,000m 以下

適合アクセサリ

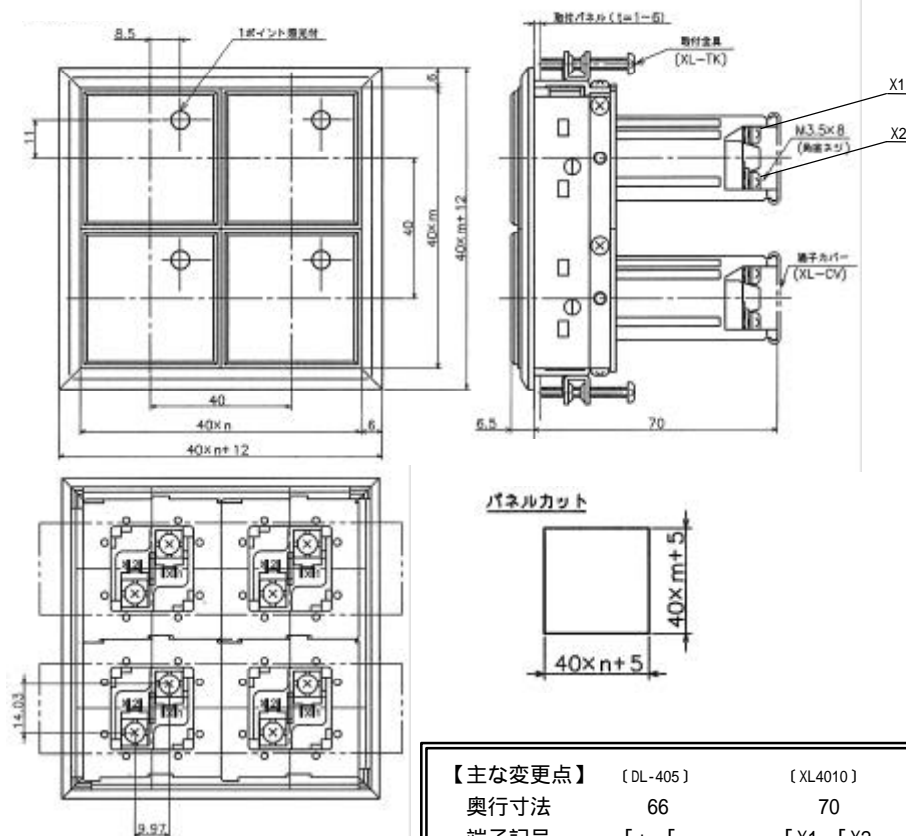
LEDユニット : DL-405 ランプ 24,48

レンズ : DL-405 レンズB

引抜き外工具 : DL-Q

保護カバー : DL-40CV(別売)

代替推奨品 (XL4010)



【主な変更点】

	[DL-405]	[XL4010]
奥行寸法	66	70
端子記号	「+」「-」	「X1」「X2」 (AC・DC 共用タイプの為、 ±極性はありません)

適合アクセサリ

LEDユニット : XL4010-LED -

レンズ : XL4010-LENS-

引抜き外工具 : XL-NQ

保護カバー : XL-CV(標準添付)

ショートバー : DL-SB2