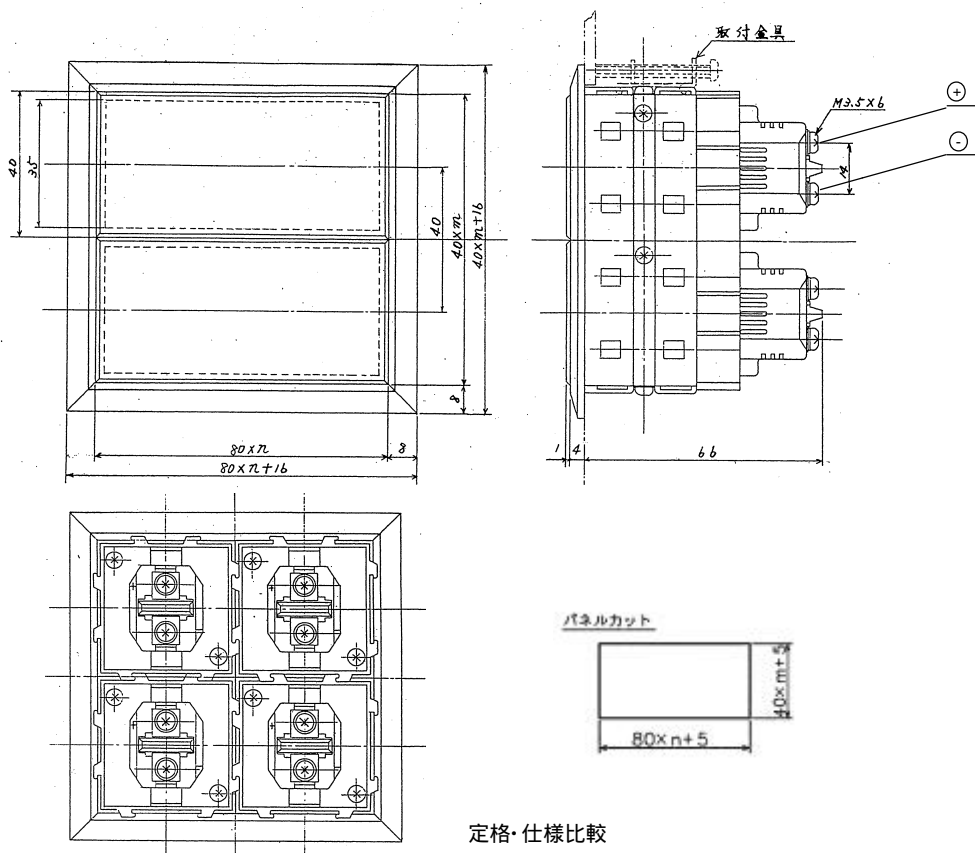


## 生産中止品 (DL-483)



定格・仕様比較

仕様	形式	DL-483	XL4800
定格絶縁電圧		AC・DC250V	AC・DC250V
定格通電電流 (1灯あたり)		36mA / 1灯, (DC24Vのみ 72mA / 1灯)	22mA / 1灯 (24Vのみ約 44mA)
定格使用電圧		AC100/110V・200/220V DC24V,48V,100/110V,125V	AC・DC24V,48V,100/110V,125V,AC200/220V
最大接続電線		2mm <sup>2</sup>	2mm <sup>2</sup>
端子ネジサイズ		M3.5×6	M3.5×8
耐電圧		(L-A) AC2,500V / 1分間	(L-A) AC2,000V / 1分間
雷インパルス	(L-A)	±4,500V / 各極3回 (1.2/50μs)	±7,000V / 各極3回 (1.2/50μs)
耐衝撃性		500m / s <sup>2</sup> (6軸方向) 以上	500m / s <sup>2</sup> (6軸方向) 以上
使用周囲温度		-20 ~ 40	-20 ~ 40
保存温度		-40 ~ 75	-25 ~ 65
使用状態 (標高)		2,000m 以下	2,000m 以下

適合アクセサリ

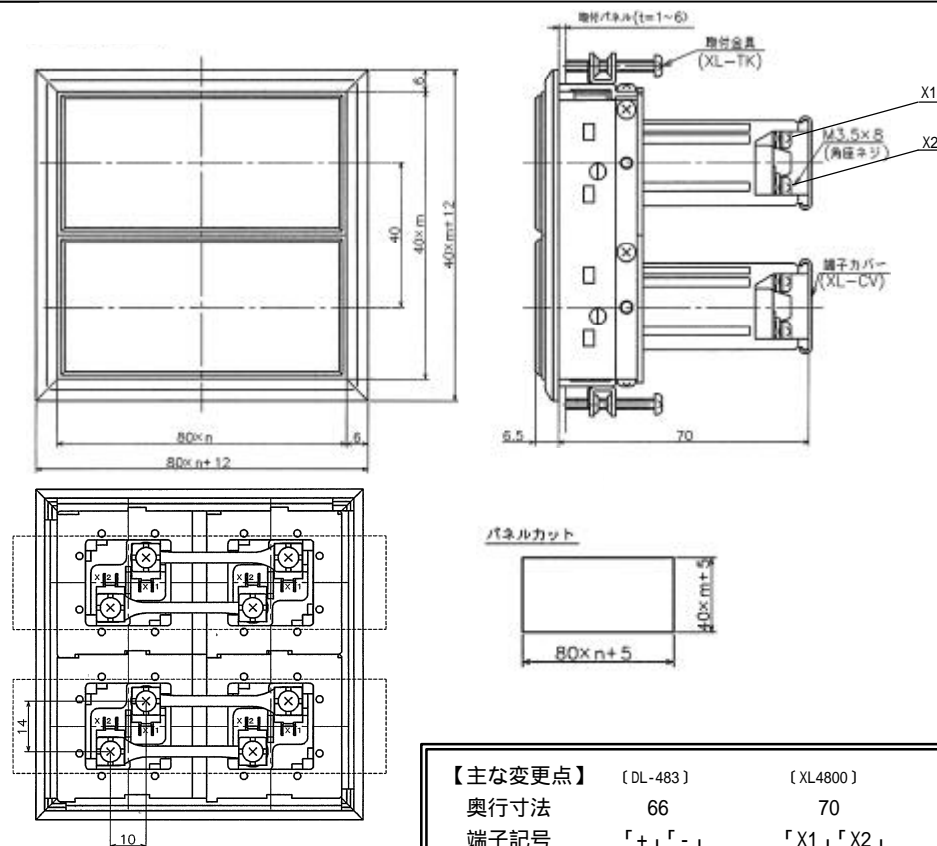
LEDユニット : DL-483 ランプ 24,48

レンズ : DL-48 レンズP

引抜取外工具 : DL-Q

保護カバー : DL-40CV(別売)

## 代替推奨品 (XL4800)



【主な変更点】	(DL-483)	(XL4800)
奥行寸法	66	70
端子記号	「+」「-」	「X1」「X2」 (AC・DC 共用タイプの為、 ±極性はありませぬ)

適合アクセサリ

LEDユニット : XL40-LED-

レンズ : XL48-LENS-

引抜取外工具 : XL-NQ

保護カバー : XL-CV(標準添付)

ショートバー : DL-SB2(横7列のみ)