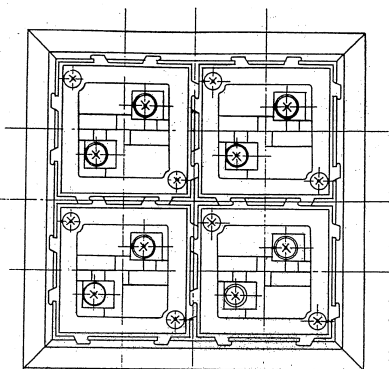
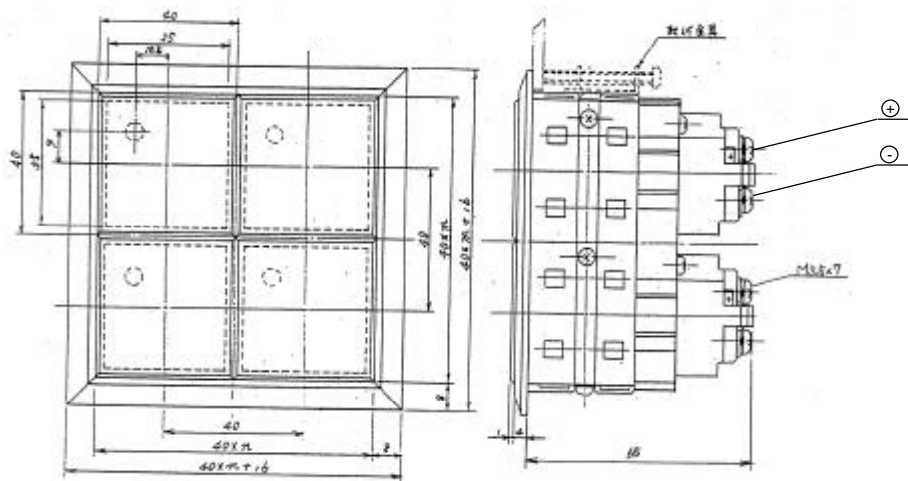


生産中止品 (HL-405)



定格・仕様比較

仕様	形式	HL-405	XL4010
定格絶縁電圧		AC・DC250V	AC・DC250V
定格通電電流 (1灯あたり)		36mA / 1灯 (24V)・18mA / 1灯 (48V) 7mA / 1灯 (100/110V)	9mA / 1灯 (24Vのみ約18mA) 緑、青については約7mA / 1灯
定格使用電圧		AC・DC24V,48V,100/110V	AC・DC24V,48V,100/110V,125V,AC200/220V
最大接続電線		2mm ²	2mm ²
端子ネジサイズ		M3.5×7	M3.5×8
耐電圧		(L-A) AC2,500V / 1分間	(L-A) AC2,000V / 1分間
雷インパルス		(L-A) ±4,500V / 各極3回 (1.2/50μS)	(L-A) ±7,000V / 各極3回 (1.2/50μS)
耐衝撃性		500m / s ² (6軸方向) 以上	500m / s ² (6軸方向) 以上
使用周囲温度		-20 ~ 40	-20 ~ 50
保存温度		-40 ~ 85	-25 ~ 65
使用状態 (標高)		2,000m 以下	2,000m 以下

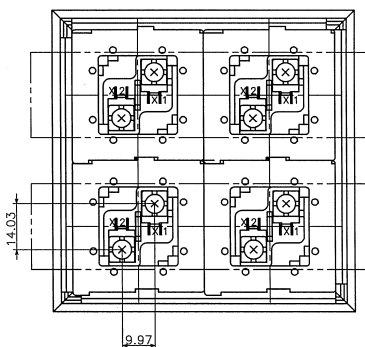
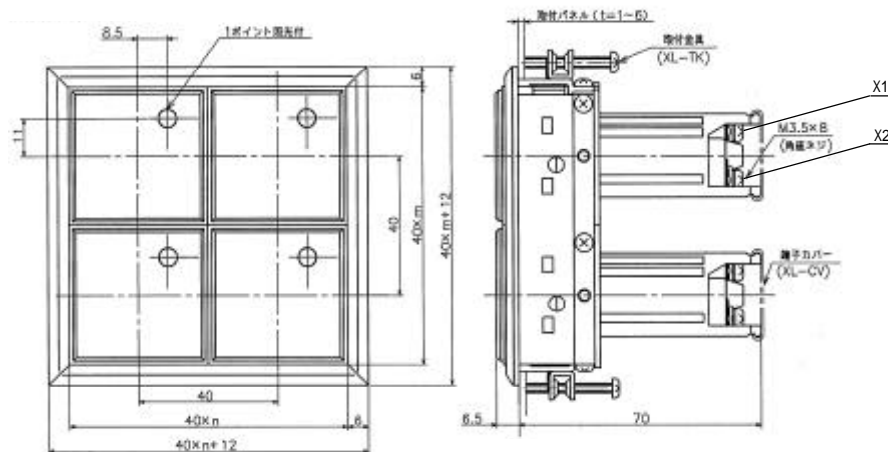
適合アクセサリ-

LEDユニット : HL-405 ランプ 14.30

レンズ : DL-405 レンズ

引抜き外工具 : DL-Q

代替推奨品 (XL4010)



【主な変更点】	(HL-405)	(XL4010)
奥行寸法	65	70
回路	DC/DCコンバータ	抵抗式
端子記号	「+」「-」	「X1」「X2」

(AC・DC 共用タイプの為、
±極性はありませぬ)

適合アクセサリ-

LEDユニット : XL4010-LED -

レンズ : XL4010-LENS-

引抜き外工具 : XL-NQ

保護カバー : XL-CV(標準添付)

ショートバー : DL-SB2