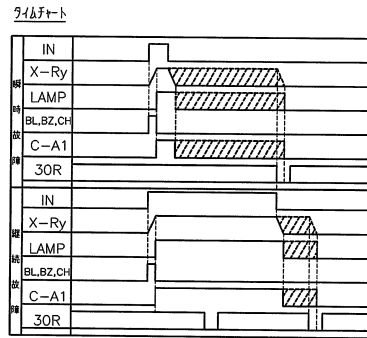
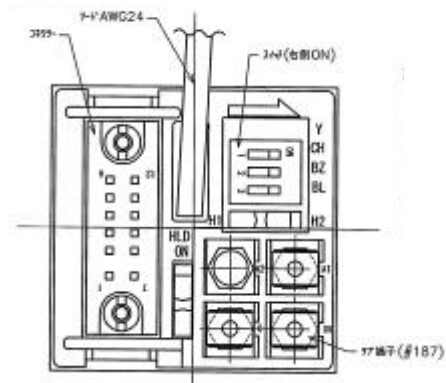
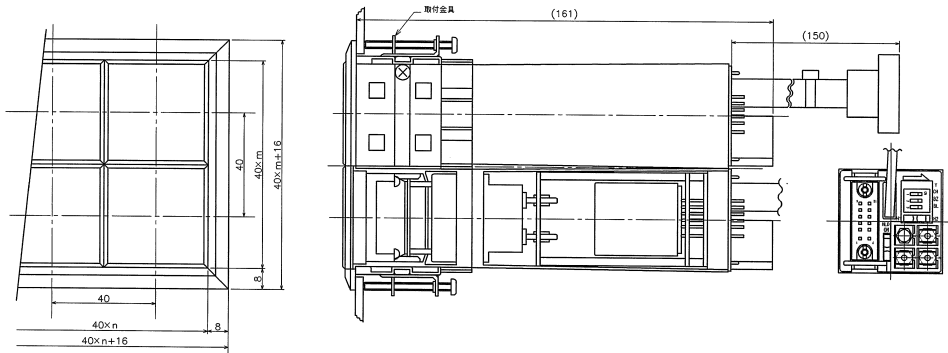
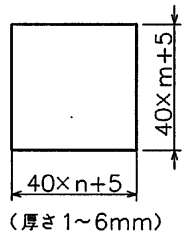


生産中止品 (LK44TA-F)



パネルカット寸法

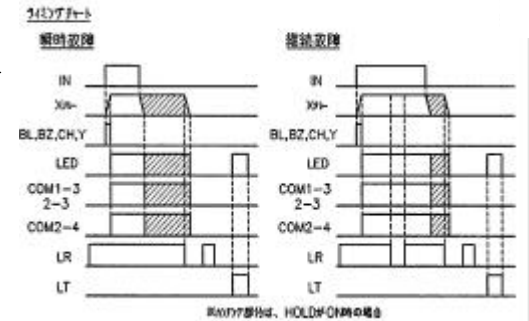
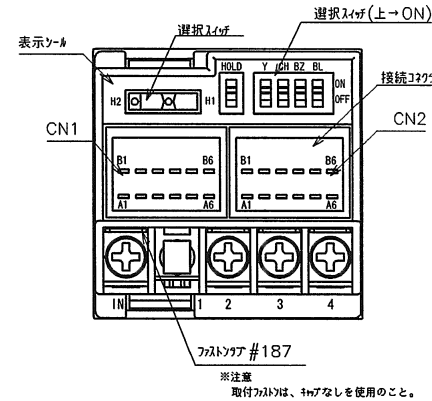
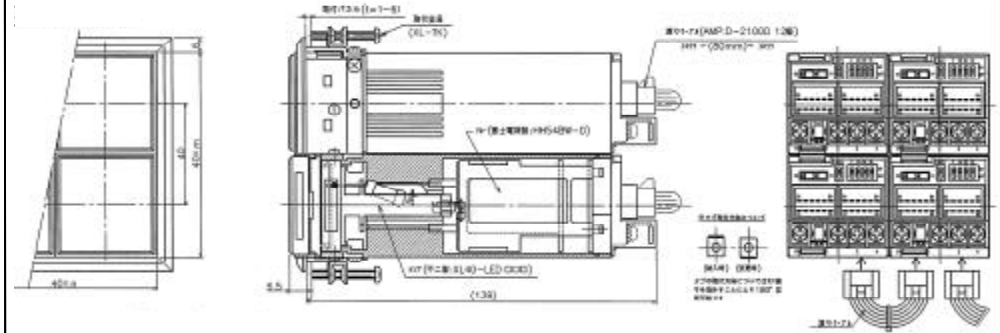


定格・仕様比較

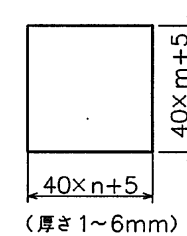
仕様	形式	LK44TA-F	XK44M-04F
定格絶縁電圧		AC・DC250V	
定格使用電圧		DC24V,DC48V,DC100/110V	
絶縁抵抗		10M 以上〔電気回路一括対地間〕	
耐電圧		AC2,000V / 1 分間〔電気回路一括対地間〕	
雷インパルス		±4,500V / 各種 3 回 (1.2/50μS) 〔電気回路一括対地間〕	
耐衝撃性		294m / s ² (6 軸方向)	
使用周囲温度		- 20 ~ 50	
保存温度		- 20 ~ 60	
使用状態 (標高)		2,000m 以下	

左記同様
 [* 定格・仕様につきましては
 変更はございません。]

代替推奨品 (XK44M-04F)



パネルカット寸法



【主な変更点】	(LK44TA-F)	(XK44M-04F)
奥行寸法	161mm	138mm
LEDユニット	DL40 形	XL40 形 (23mm 短縮化) (輝度比最大 4 倍アップ)