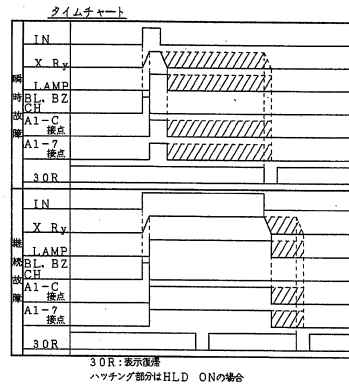
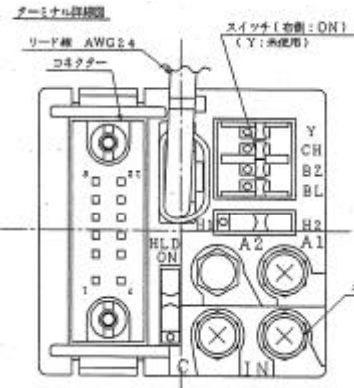
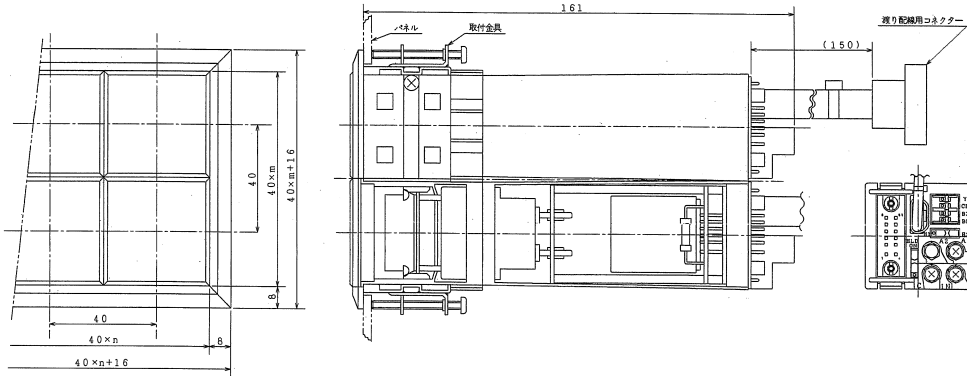
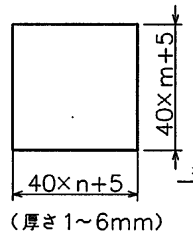


## 生産中止品 (LK44TA)



パネルカット寸法

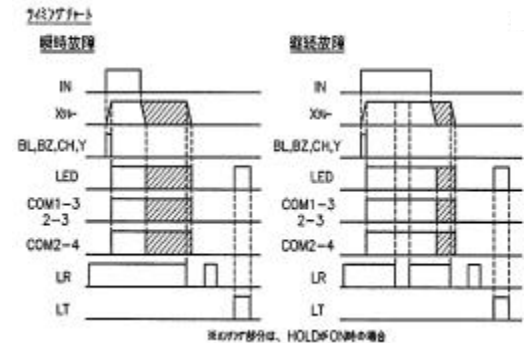
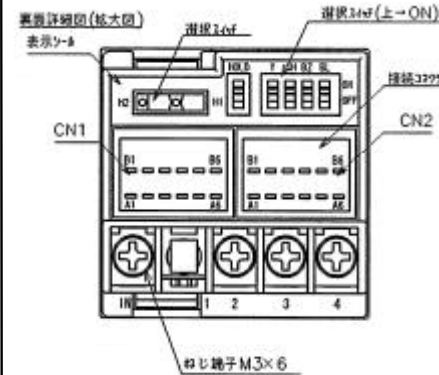
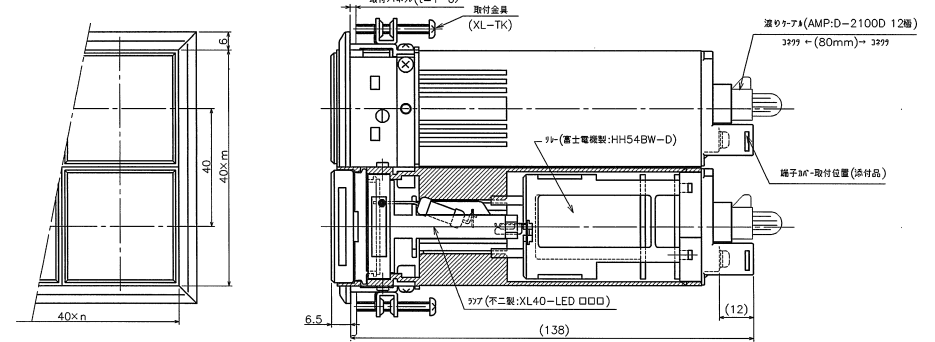


定格・仕様比較

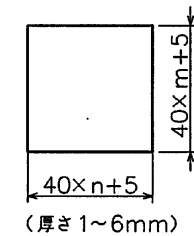
仕様	形式	LK44TA	XK44M-04S
定格絶縁電圧		AC・DC250V	
定格使用電圧		DC24V, DC48V, DC100/110V	
絶縁抵抗		10M 以上 [電気回路一括対地間]	
耐電圧		AC2,000V / 1分間 [電気回路一括対地間]	
雷インパルス		±4,500V / 各種3回 (1.2/50μS) [電気回路一括対地間]	
耐衝撃性		294m/s <sup>2</sup> (6軸方向)	
使用周囲温度		-20 ~ 50	
保存温度		-20 ~ 60	
使用状態 (標高)		2,000m 以下	

左記同様  
 [\* 定格・仕様につきましては  
 変更はございません。]

## 代替推奨品 (XK44M-04S)



パネルカット寸法



【主な変更点】	[LK44TA]	[XK44M-04S]
奥行寸法	161mm	138mm
LEDユニット	DL40形	XL40形 (23mm短縮化) (輝度比最大4倍アップ)