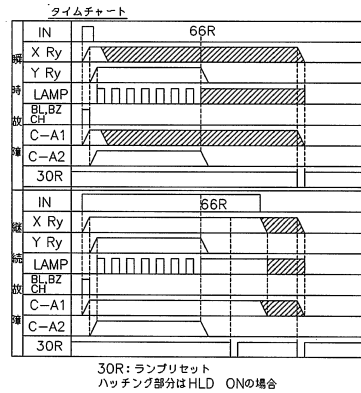
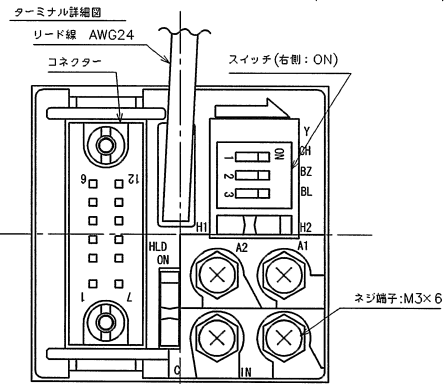
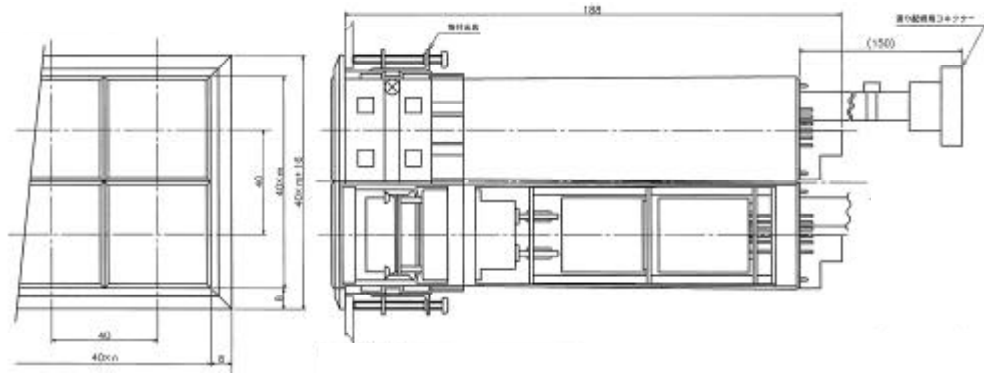
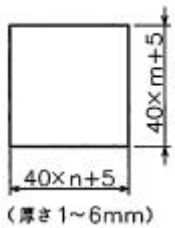


生産中止品 (LK44TB-S)



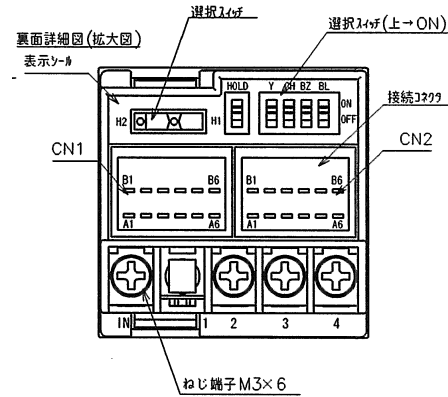
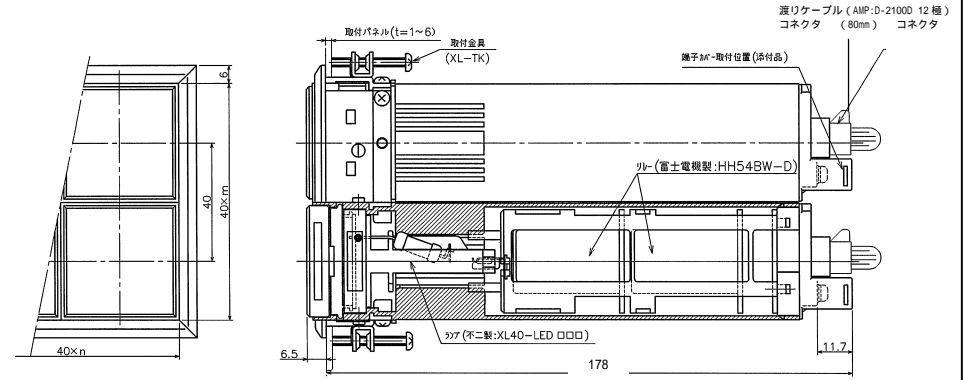
パネルカット寸法



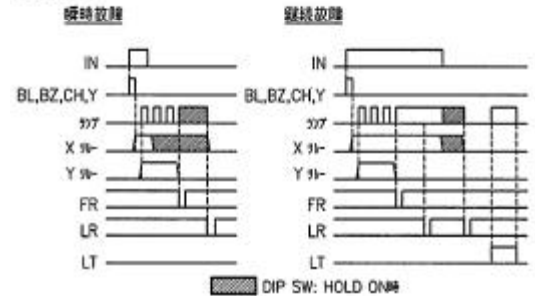
定格・仕様比較

仕様	形式	LK44TB-S	XK44-05S
定格絶縁電圧		AC・DC250V	
定格使用電圧		DC24V, DC48V, DC100/110V	
絶縁抵抗		10M 以上〔電気回路一括対地間〕	
耐電圧		AC2,000V / 1分間〔電気回路一括対地間〕	
雷インパルス		±4,500V / 各種3回 (1.2/50μS) 〔電気回路一括対地間〕	
耐衝撃性		294m / s ² (6軸方向)	
使用周囲温度		-20 ~ 50	
保存温度		-20 ~ 60	
使用状態 (標高)		2,000m 以下	

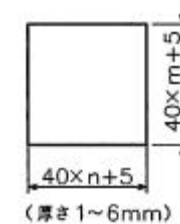
代替推奨品 (XK44-05S)



タイムチャート



パネルカット寸法



【主な変更点】	[LK44TB-S]	[XK44-05S]
奥行寸法	188mm	178mm (10mm 短縮化)
LED ユニット	DL40 形	XL40 形 (輝度比最大 4倍アップ)