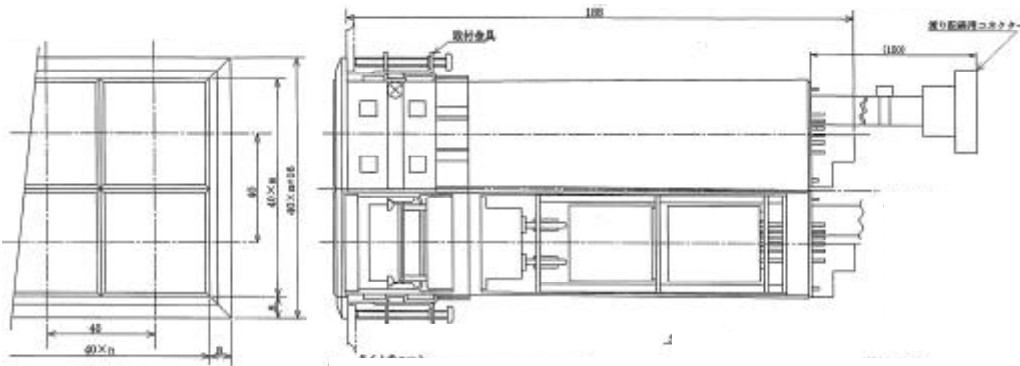
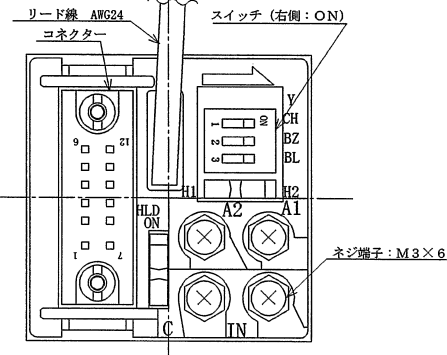


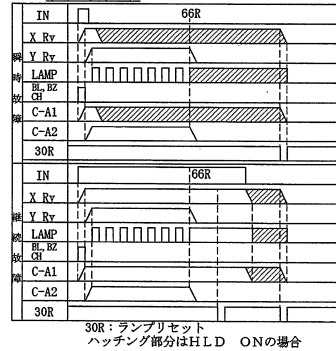
## 生産中止品 (LK44TD-S)



ターミナル詳細図



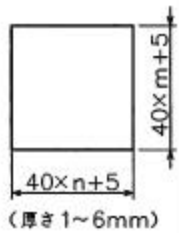
タイムチャート



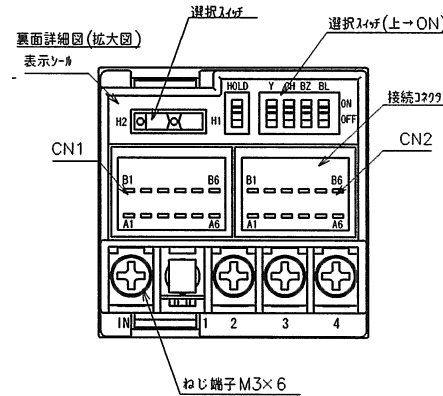
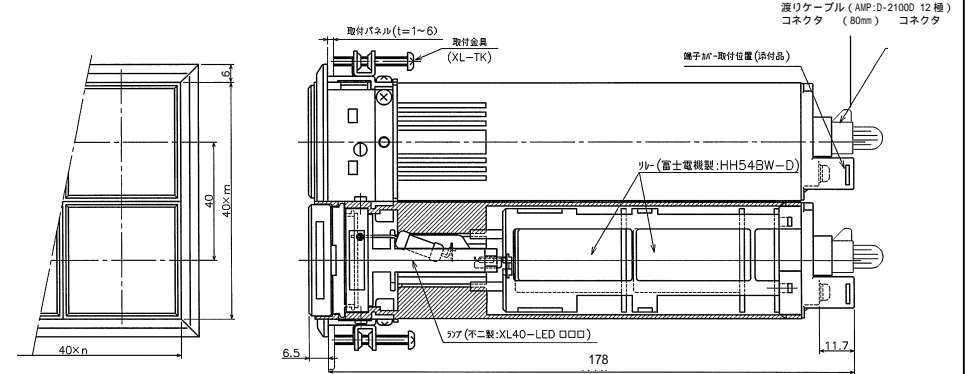
### 定格・仕様比較

仕様	形式	LK44TD-S	XK44-05S
定格絶縁電圧		AC・DC250V	
定格使用電圧		DC24V, DC48V, DC100/110V	
絶縁抵抗		10M 以上〔電気回路一括対地間〕	
耐電圧		AC2,000V / 1分間〔電気回路一括対地間〕	
雷インパルス		±4,500V / 各種3回 (1.2/50μS) 〔電気回路一括対地間〕	
耐衝撃性		294m / s <sup>2</sup> (6軸方向)	
使用周囲温度		-20 ~ 50	
保存温度		-20 ~ 60	
使用状態 (標高)		2,000m 以下	

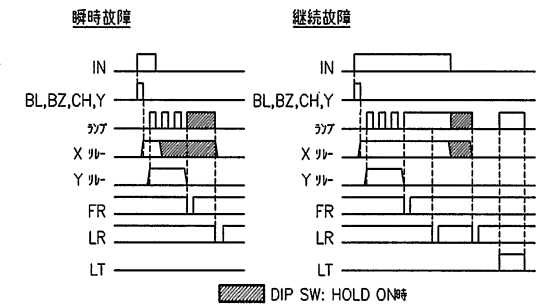
パネルカット寸法



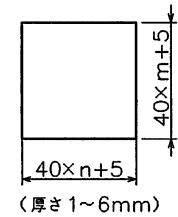
## 代替推奨品 (XK44-05S)



タイムチャート



パネルカット寸法



【主な変更点】	[LK44TD-S]	[XK44-05S]
奥行寸法	188mm	178mm (10mm 短縮化)
LEDユニット	DL40形	XL40形 (輝度比最大4倍アップ)

左記同様  
〔\* 定格・仕様につきましては  
変更はございません。〕