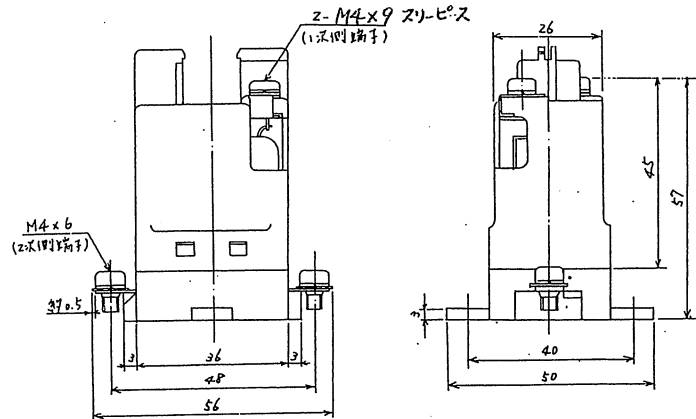
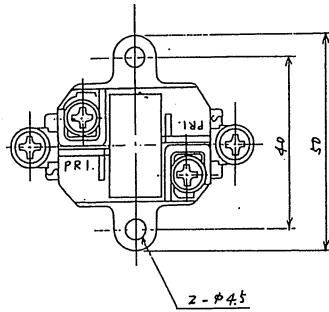


形状比較表

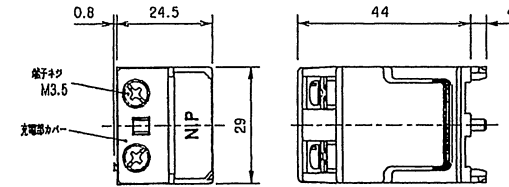
販売終了製品 (LLT形)



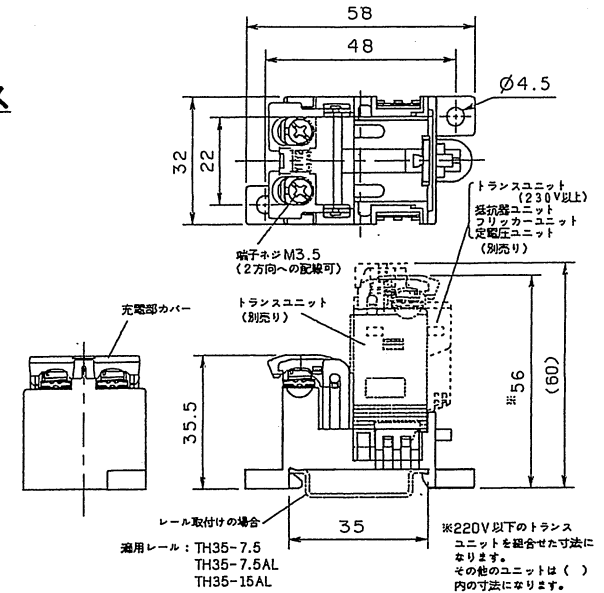
形式	定格一次電圧	定格二次電圧
LLT-110V	100/110V	24V
LLT-220V	200/220V	
LLT-440V	400/440V	

代替推奨品 (AR9T形 / 富士電機機器制御(株)製)

①トランス



②トランスベース



*①トランスと②トランスベースを組合せてご使用ください。

形式	定格一次電圧	定格二次電圧
AR9T559-H	100/110V	24V
AR9T559-M	200/220V	
AR9T559-T	400/440V	