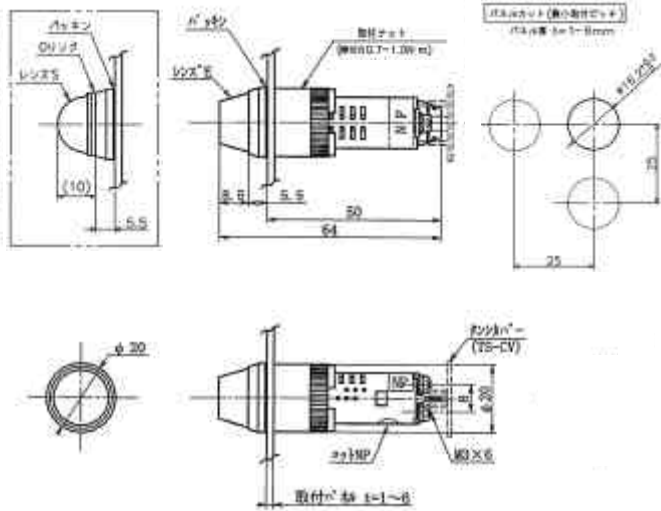
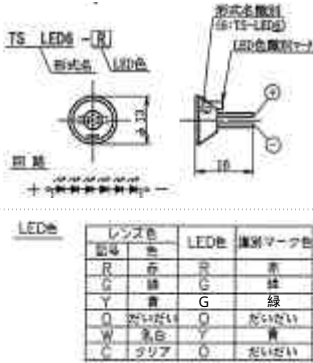


生産中止品 (TSP6)

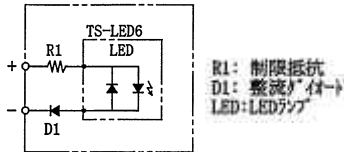
外形図



使用 LED

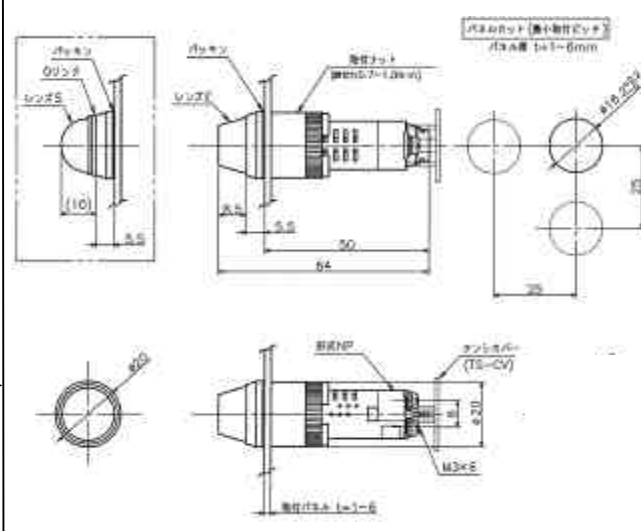


回路図

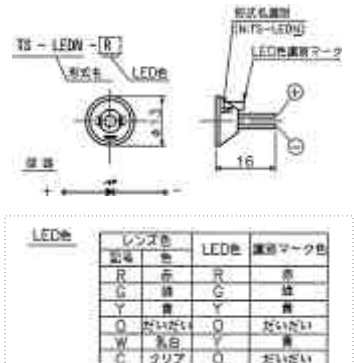


代替推奨品 (TSPN)

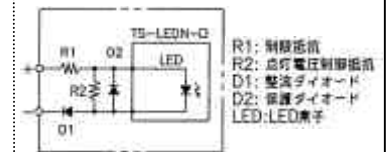
外形図



使用 LED



回路図



定格・仕様比較

仕様	形式	TSP6	TSPN
定格絶縁電圧		AC・DC250V	AC・DC250V
定格電圧 (電源電圧)		AC100/110V, 200/220V DC24V, 48V, 100/110V, 125V	AC24V, 48V, 63.5V, 100/110V, 200/220V DC24V, 100/110V, 125V
定格電流		10mA	12mA
電圧変動範囲		AC電源: ±15% DC電源: ±10% (24V, 48V, 125V) : -20~30% (100/110V)	AC電源: ±15% DC電源: ±10% (24V, 125V) : -20~30% (100/110V)
耐電圧		(L-A) AC2,500V / 1分間	(L-A) AC2,500V / 1分間
雷インパルス		(L-A) ±7,000V / 各種3回 (1.2/50μS)	(L-A) ±7,000V / 各種3回 (1.2/50μS)
耐振動性		10~55Hz 複振幅: 1.5mm 3軸方向各1時間	10~55Hz 複振幅: 1.5mm 3軸方向各1時間
耐衝撃性		500m/s ² (6軸方向) 以上	500m/s ² (6軸方向) 以上
使用周囲温度		-20~55	-20~55
保存温度		-25~75	-40~75
相対湿度		45~85%	45~85%
使用状態 (標高)		2,000m 以下	2,000m 以下

適合アクセサリ

LED球	: TS-LED6-
レンズ	: TS レンズ E (丸形)
	: WS レンズ S (丸形)
工具	: 締付ジグ F (別売)
引抜き外工具	: XL-NQ (別売)
端子カバー	: TS-CV (別売)

【主な変更点】

	(TSP6)	(TSPN)
LEDチップ数	6	1
LEDの種類	3元素LED	4元素LED
端子カバー	別売	標準添付
暗点灯対策	なし	あり
外形寸法につきましては変更ございません。		
TSPH (高輝度直接光対応タイプ) と TSPN (GPT仕様) (地絡検出仕様タイプ) もご用意しております。		

適合アクセサリ

LED球	: TS-LEDN-
レンズ	: TS レンズ E (丸形)
	: WS レンズ S (丸形)
工具	: 締付ジグ F (別売)
引抜き外工具	: XL-NQ (別売)
端子カバー	: TS-CV (標準添付)