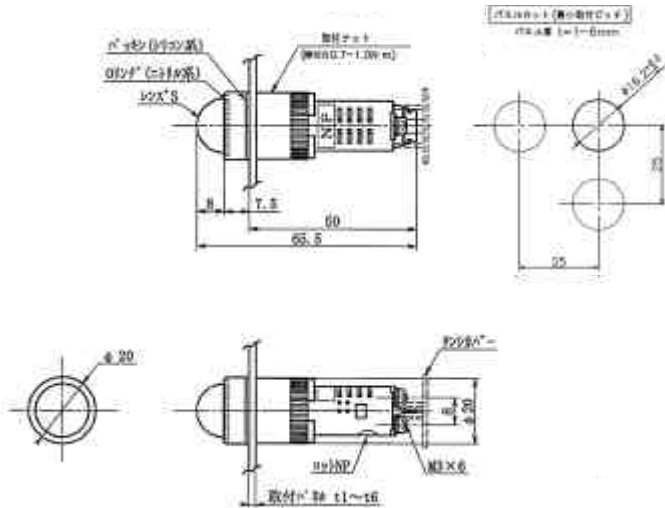
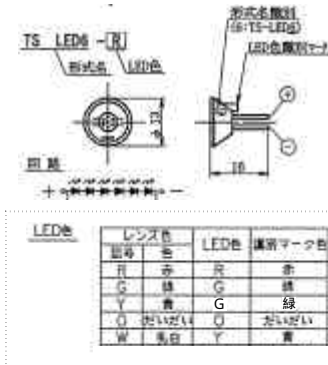


## 生産中止品 (WSP6)

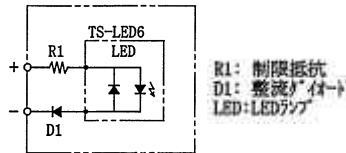
### 外形図



### 使用 LED

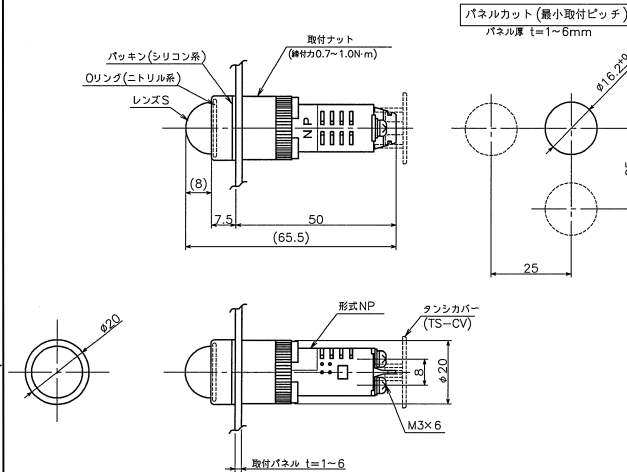


### 回路図

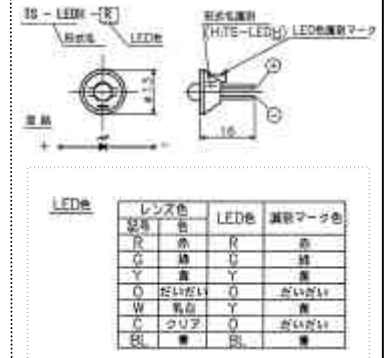


## 代替推奨品 (WSPH)

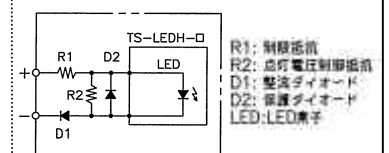
### 外形図



### 使用 LED



### 回路図



### 定格・仕様比較

仕様	形式	WSP6	WSPH
定格絶縁電圧		AC・DC250V	AC・DC250V
定格電圧 (電源電圧)		AC100/110V, 200/220V DC100/110V	AC24V, 48V, 63.5V, 100/110V, 200/220V DC24V, 100/110V, 125V
定格電流		10mA	12mA
電圧変動範囲		AC電源: ±15% DC電源: -20~30%	AC電源: ±15% DC電源: ±10% (24V, 125V) : -20~30% (100/110V)
耐電圧		(L-A) AC2,000V / 1分間	(L-A) AC2,500V / 1分間
雷インパルス		(L-A) ±7,000V / 各種3回 (1.2/50μs)	(L-A) ±7,000V / 各種3回 (1.2/50μs)
耐振動性		10~55Hz 複振幅: 1.5mm 3軸方向各1時間	10~55Hz 複振幅: 1.5mm 3軸方向各1時間
耐衝撃性		500m/s <sup>2</sup> (6軸方向) 以上	500m/s <sup>2</sup> (6軸方向) 以上
使用周囲温度		-20~60	-20~60
保存温度		-25~75	-40~75
相対湿度		45~95%	45~95%
使用状態 (標高)		2,000m 以下	2,000m 以下

#### 適合アクセサリ

LED球 : TS-LED6-  
 レンズ : WS レンズ S (丸形)  
 工具 : 締付ジグ F (別売)  
 引抜き外工具 : XL-NQ (別売)  
 端子カバー : TS-CV (別売)

#### 【主な変更点】

	[WSP6]	[WSPH]
LEDチップ数	6	1
LEDの種類	3元素LED	4元素LED
端子カバー	別売	標準添付
暗点灯対策	なし	あり
照光性	標準	高輝度
外形寸法につきましては変更ございません。		

#### 適合アクセサリ

LED球 : TS-LEDH-  
 レンズ : WS レンズ S (丸形)  
 工具 : 締付ジグ F (別売)  
 引抜き外工具 : XL-NQ (別売)  
 端子カバー : TS-CV (標準添付)