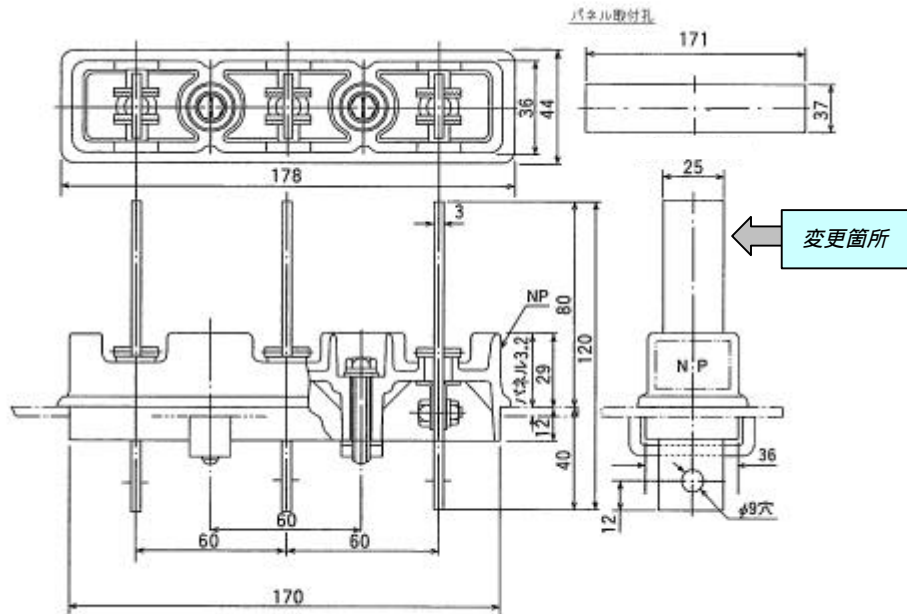


## 形状比較表

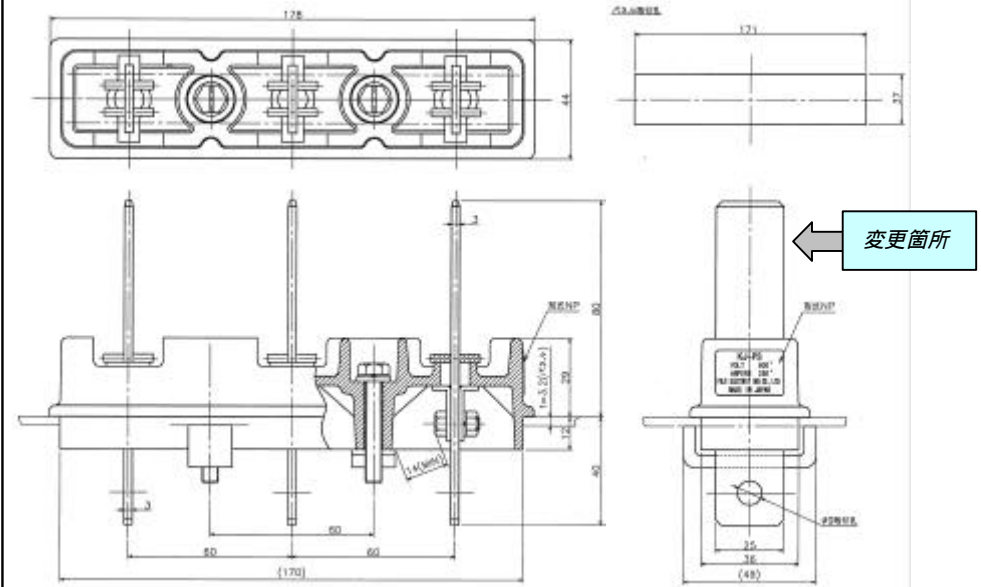
変更前

【プラグ挿入】 水平方向のみ可能



変更後

【プラグ挿入】 水平・垂直方向のどちらも可能



【主な変更点】  
 プラグの先端形状の変更  
 プラグ挿入可能な方向