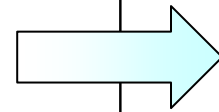
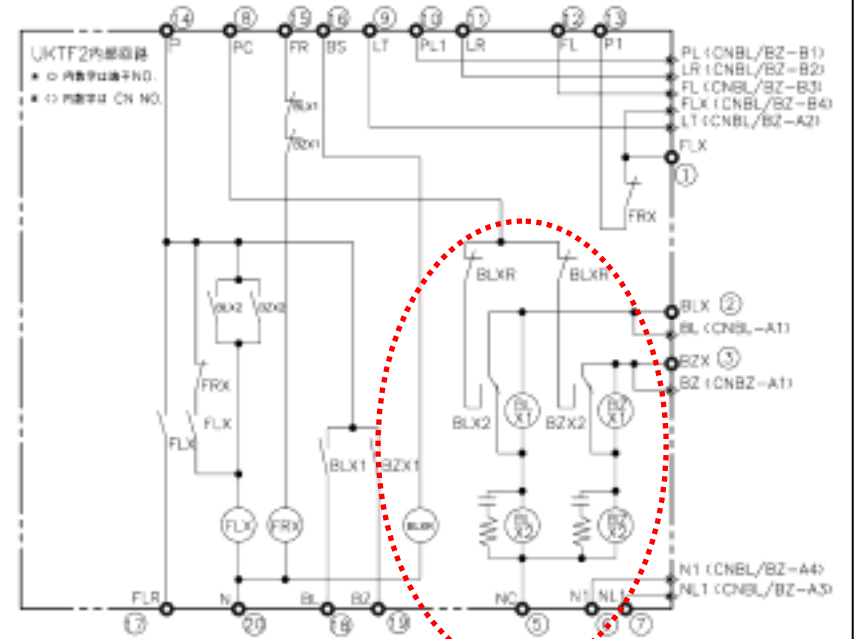
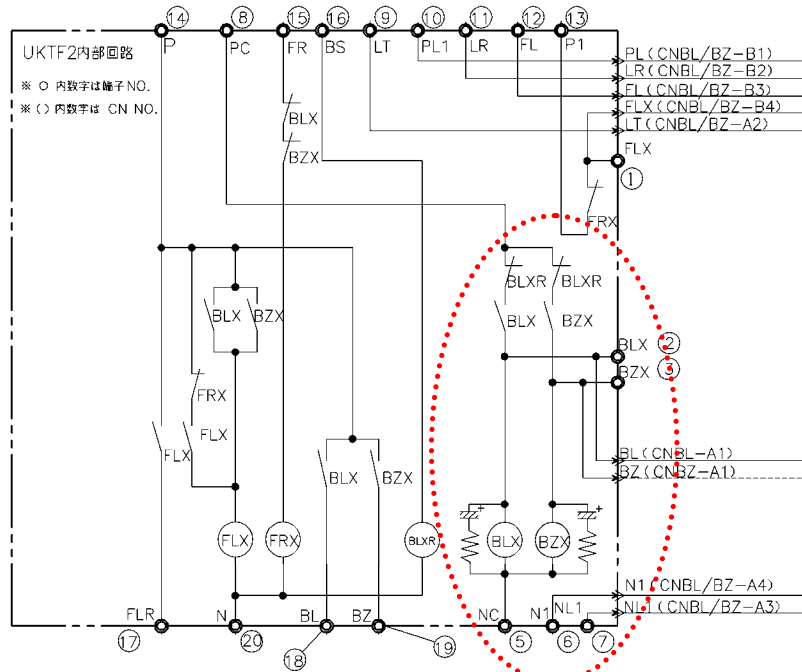


## 内部回路比較表

**変更前**

**変更後**



変更箇所