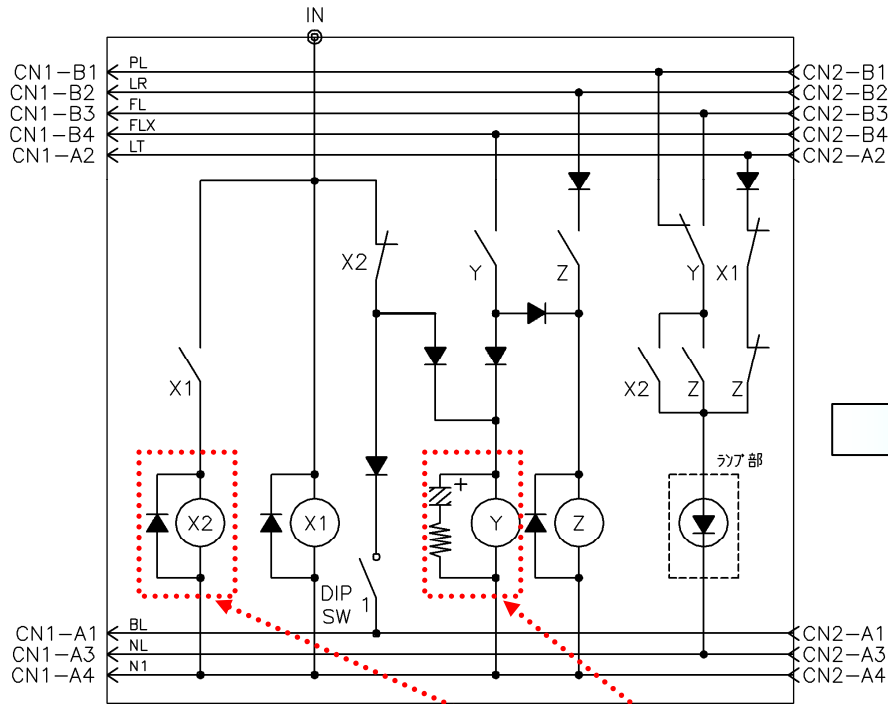
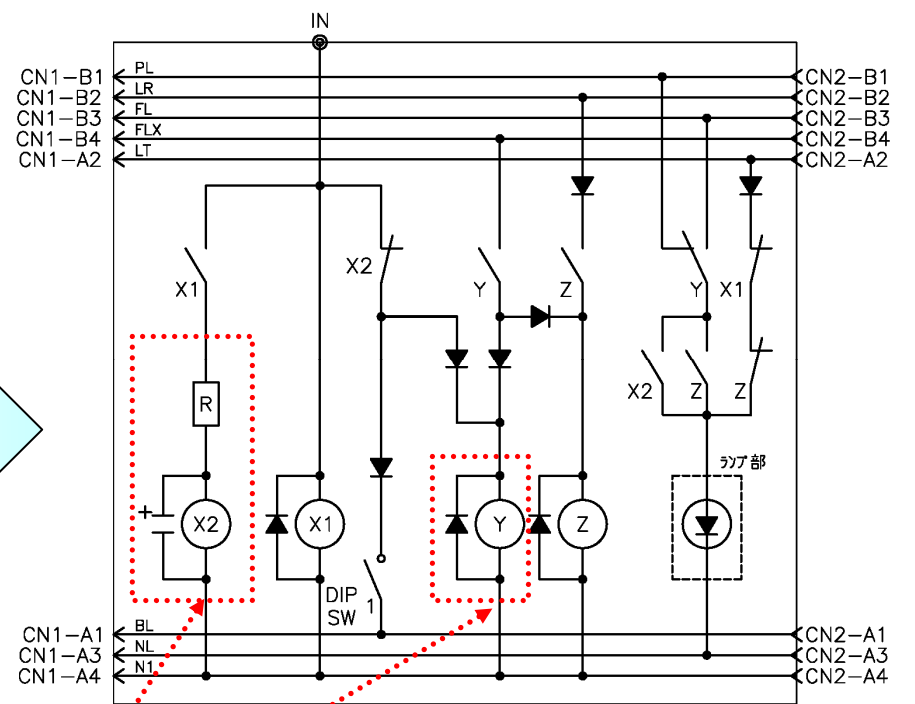


内部回路比較表

変更前



変更後



変更箇所