



セマフォリレー

SPR形, SPL形



特長

電力系統盤などにおいて、回路上の機器状態の表示をランプにて行っている場合、ランプの断線によって表示不能となり、機器状態の判断ができなくなります。セマフォリレーは、ランプを使用しておりませんので、いつも正確に機器の開閉状態が表示されております。またセマフォリレーは回路がつながっているか、切れているのか状態が形として直接目に写るため、判断の間違いが生じません。さらに円形と方形、形上の違いで表示される断路器と遮断器はシンプルでパネルデザインの向上にも役立っております。

仕様（定格・性能）

仕様	形式	SPR-3□,4□	SPL-3□,4□
定格絶縁電圧		AC, DC250V	
定格使用電圧		DC24V,48V,100/110V,125V,200/220V	
電圧変動範囲		80~125%	
コイル定格		常時励磁式	
絶縁抵抗		絶縁抵抗計 (DC1,000V) 1,000MΩ以上	
耐電圧		AC2,500V/1分間	
衝撃波耐電圧		±7,000V/各極3回 (1.2/50μs)	
耐衝撃性		50G以上	
寿命		10万回以上	
使用場所		屋内	
保護構造		閉鎖形	
取付適合板厚		1~6mm	
端子接続		ファストン#205又はM3ねじ	

使用電圧	コイル抵抗	電流	消費電力
DC 24V	650Ω	37mA	0.9W
DC 48V	2,150Ω	23mA	1.1W
DC 100V	7,000Ω	16mA	1.6W
DC 125V	7,500Ω	17mA	2.1W
DC 200V	32,000Ω	6.9mA	1.4W

PILOT LAMP & INDICATOR

パイロットランプ・インジゲータ

ご注文方法

次の形式構成より、ご選択ください。

形式構成

SPR-40S-DC11

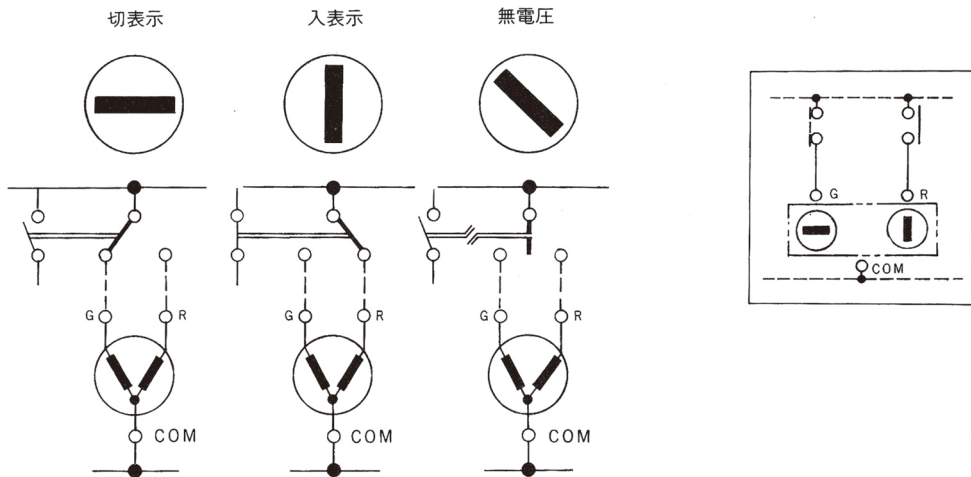
基本形式

表面寸法		表示部		
表面形状		切表示	入表示	無電圧
R 丸形	4 $\phi 40$ $\square 43$	0	1	2
	3 $\phi 33$ $\square 35$	0	1	2
L 角形				

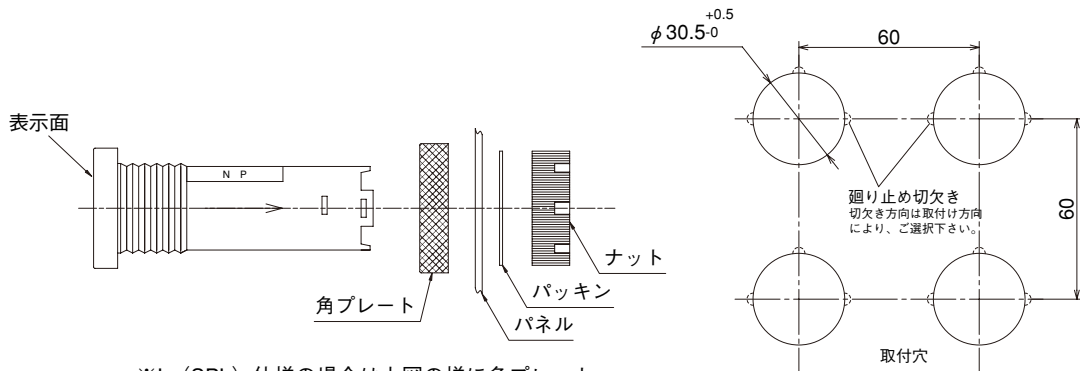
端子方式及び取付穴	
F	タブ端子 廻り止めなし
S	ねじ端子 廻り止めなし
FT	タブ端子 廻り止め付
ST	ねじ端子 廻り止め付

電圧仕様	
DC02	24V
DC04	48V
DC11	100/110V
DC12	125V
DC22	200/220V

動作および回路仕様



取付方法



※L (SPL) 仕様の場合は上図の様に角プレートが必要です。(R仕様の場合は不要です)

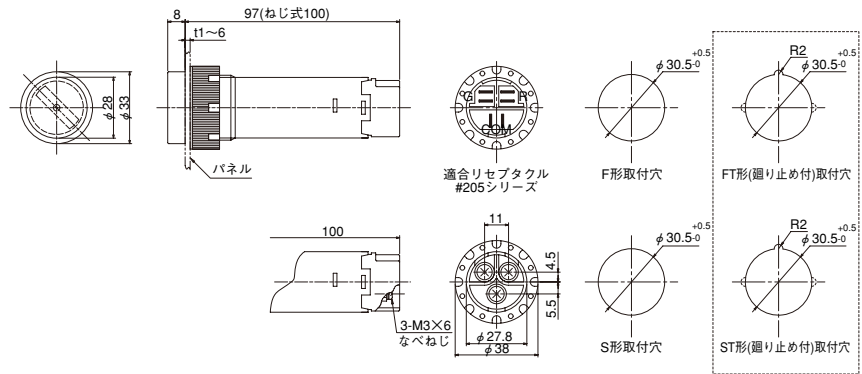
※上記以下のピッチで取付られる場合は係員にご相談下さい。



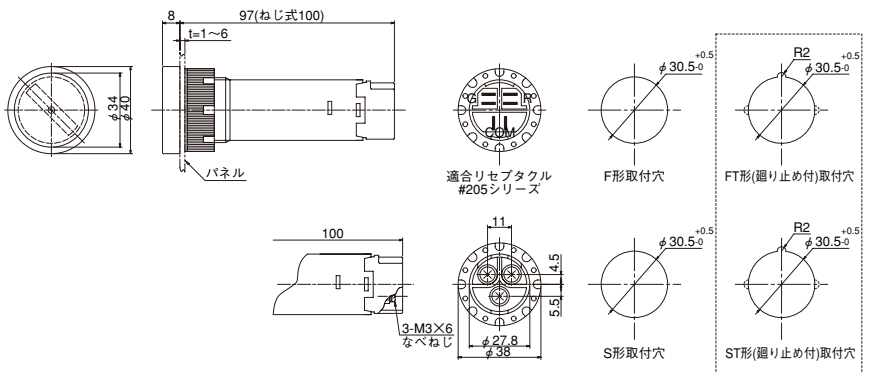
セマフォアリレー

SPR形, SPL形

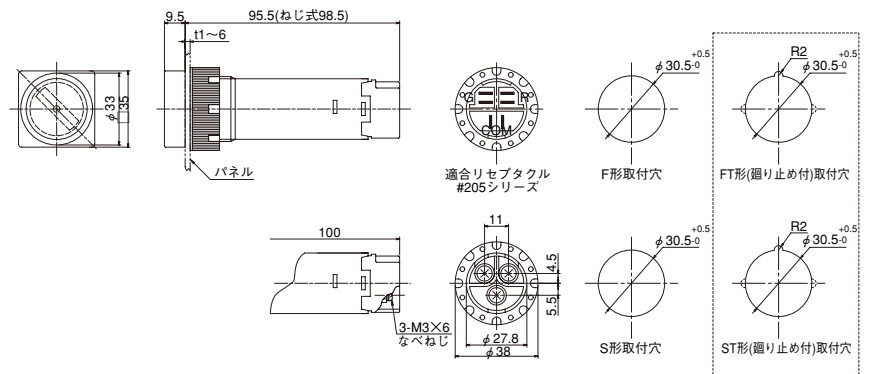
SPR-3



SPR-4



SPL-3



SPL-4

