

コネクタ端子台

TCR形

特長

- 抵抗、コンデンサ内蔵のノイズフィルター機能を持っているコネクタ端子台です。
- D-SUBコネクタ使用。また、メーカーによる仕様変更も可能です(別途打ち合わせ必要)。

仕様 (定格・性能)

仕様	形式	TCR-24A,TCR-24B
定格絶縁電圧		AC,DC250V
定格通電電流		1A
耐電圧	充電部相互間(1分間)	AC1,250V
	充電部一括対取付パネル間(1分間)	AC2,000V
絶縁抵抗		1,000MΩ以上
適合電線	コネクタ	MAX0.5mm ²
	端子台	MAX5.5mm ²
ねじサイズ		M4×9(SUS)
使用周囲湿度		-10~40℃
相対湿度		85%以下
極数		24極
標準実装コネクタ		SDBB-25P(ヒロセ電機)
適合ソケットコネクタ		SDBB-25S(ヒロセ電機)
適合圧着端子サイズ		φ4-5.5(MAX)

ご注文方法

形式構成をご参照ください。

形式構成

TCR-24A

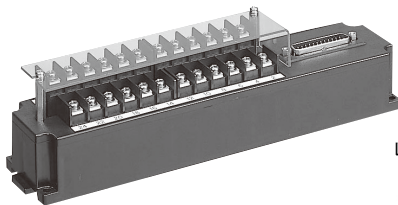
基本形式

極数

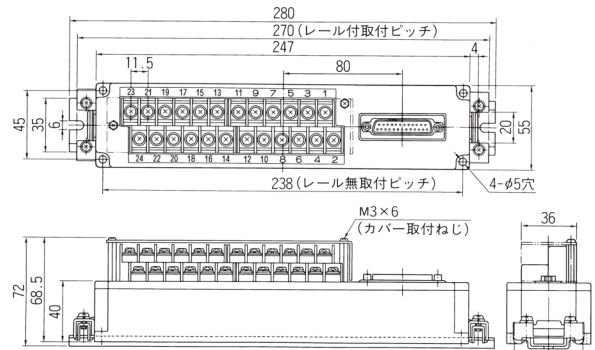
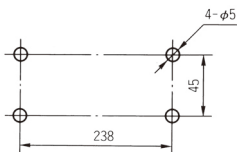
記号	仕様
A	結線図A
B	結線図B

標準仕様品

TCR-24A~B

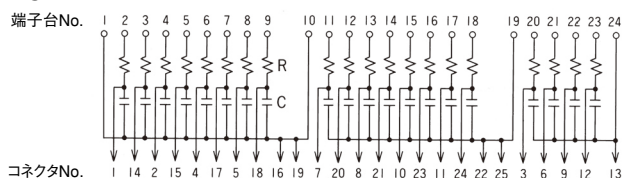


レール無し取付穴



●結線図

TCR-24A



TCR-24B

