

コネクタ端子台

TE-CT形

特長

- コネクタと端子台が一体になっていて、わずかなスペースで配線ができるコンパクトタイプです。
- コネクタから端子台への置き換えが簡単にでき、端子台に置き換えることにより、チェックやメンテナンスの用途にも使用が可能。
- DINレール (TXB) にワンタッチで簡単に取り付けができます。

仕様 (定格・性能)

仕様	形式	TE-CT202	TE-CT342	TE-CT402	TE-CT502
定格絶縁電圧		AC,DC125V			
定格通電電流		1A			
耐電圧	充電部相互間 (1分間)	AC500V			
	充電部一括対取付パネル間 (1分間)	AC2,000V			
絶縁抵抗		1,000MΩ以上			
適合電線端子台	コネクタ	1.27ピッチフラットケーブル			
	端子台	1.25mm ²			
ねじサイズ		M3×6			
使用周囲温度		-10~40℃			
相対湿度		85%以下			
極数		20極~50極			
標準実装コネクタ		HIF3BA-PA-2.54DSA (ヒロセ電機)			
適合ソケットコネクタ		HIF3BA-A-2.54R (ヒロセ電機)			
適合圧着端子サイズ		φ3-1.25 (MAX)			

※は極数

ご注文方法

形式構成をご参照ください。

形式構成

TE-CT 202

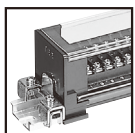
基本形式

極数

記号	極数
20	20極
34	34極
40	40極
50	50極

仕様

記号	仕様
2	耐電圧500V 45mm巾

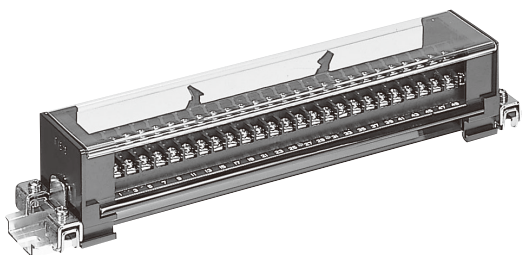


コネクタ端子台

TE-CT形

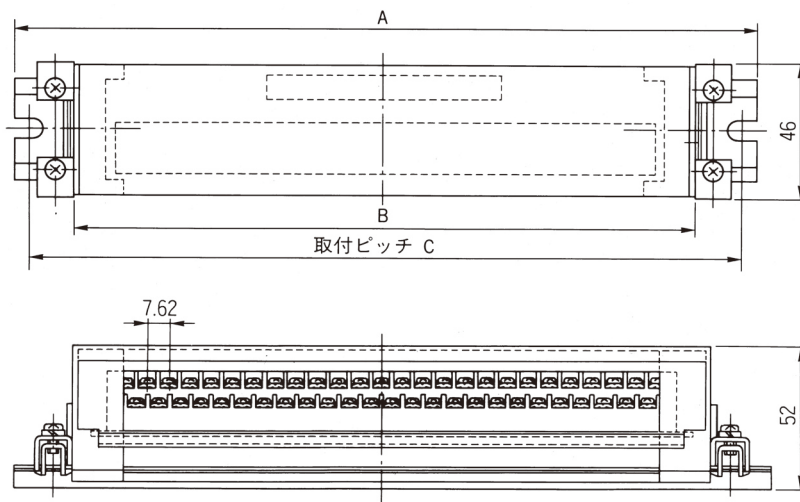
標準仕様品

TE-CT 極数 2



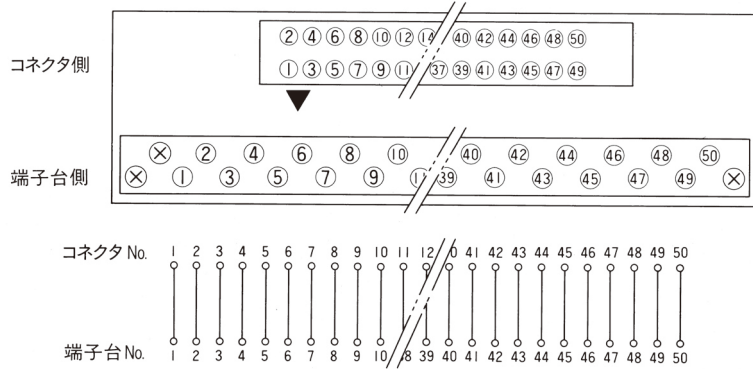
■寸法表

形式	A	B	C
TE-CT202	160	114	150
TE-CT342	210	167	200
TE-CT402	230	190	220
TE-CT502	270	228	260



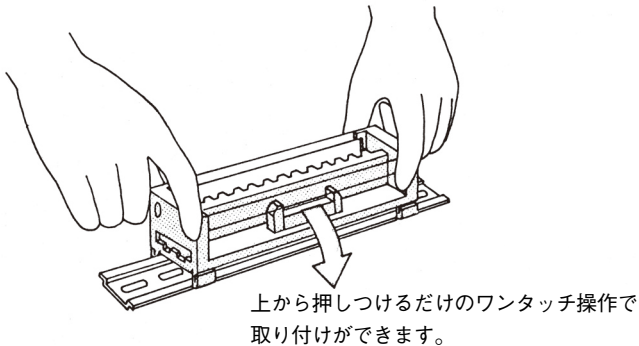
結線図

●仕様1 (耐電圧1,500V) および2 (耐電圧500V) とも共通です。

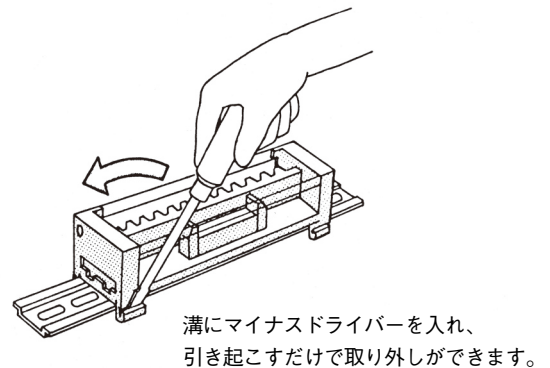


取り付け・取り外し方法

取り付け方法



取り外し方法



標準適合品

極数	20P	34P	40P	40P
標準実装コネクタ (ヒロセ電機)	HIF3BA-20PA-2.54DSA	HIF3BA-34PA-2.54DSA	HIF3BA-40PA-2.54DSA	HIF3BA-50PA-2.54DSA
適合ソケットコネクタ (ヒロセ電機)	HIF3BA-20DA-2.54R	HIF3BA-34DA-2.54R	HIF3BA-40DA-2.54R	HIF3BA-50DA-2.54R
適合電線	コネクタ側	1.27ピッチフラットケーブル		
	端子台側	1.25mm ²		

※実装コネクタは上記のものを標準として実装されていますが、他のメーカーの製品も搭載可能ですので、お問い合わせください。