



セマフォ表示器

# SPSR形,SPSL形



## 仕様 (定格・性能)

仕様	形式	SPSR/SPSL
定格絶縁電圧		250V
定格電圧(電源電圧)		DC24V,30V,48V,100/110V,125V,200/220V
電圧変動範囲		±15% (24V,48V,200/220V) -20~30% (100/110V,125V)
定格電流		最大11mA
絶縁抵抗		10MΩ以上 (充電部一括対取付パネル間)
商用周波耐電圧		AC2,000V 1分間
雷インパルス耐電圧		±4.5kV 各種3回 (1.2/50μs)
耐衝撃性		490m/s <sup>2</sup> 6方向各3回
寿命		10万回以上
保護構造		IP52
使用温度		-20~+60℃
保存温度		-30~+75℃
相対湿度		45~85%
標高		2,000m以下
適合電線		AWG20~14
端子ねじ		M3.5×8 角座金付き
適合取付板厚		1~6mm
重量		約30g

※海外規格準拠定格については、B48ページをご参照ください。

# PILOT LAMP & INDICATOR

A 制御用開閉器

## 特長

B 表示灯・表示器

C 接続機器

D 電子応用機器

**1** TÜV認証、CCC認証取得、EN (IEC) 規格に適合。  
国際規格に対応するグローバルスタンダード製品です。

**5** 配線ねじの充電部には端子保護カバーを標準装備。  
安全性を高めています。

**2** コンパクト設計により小型化・軽量化のご要望にお応えします。



**6** 表面形状は丸形と角形タイプの選択が可能。  
形状の違いで表示の区別ができシンプルでパネルデザインの向上にも役立ちます。

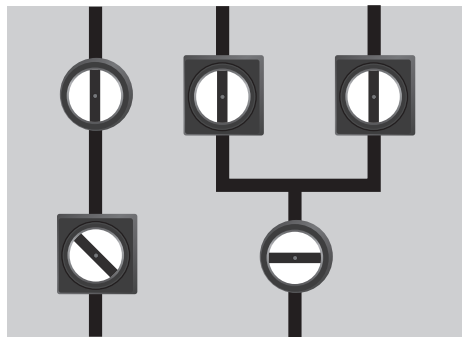


**3** 省エネ設計で、消費電力を従来の約1/4に低減。

※定格通電電流/DC24Vの場合  
(従来品) SPR/L形……約37mA  
SPSR/L形……約9mA

**7** 回路状態が形として直接表示されるため判断の間違いが生じません。  
回路が繋がっているのか、切れているのか、ひと目で判断できます。

(イメージ図)



**4** 最大AWG14 (2.5mm<sup>2</sup>相当) のより線が接続可能です。



セマフォ表示器

# SPSR形,SPSL形

## 形式構成

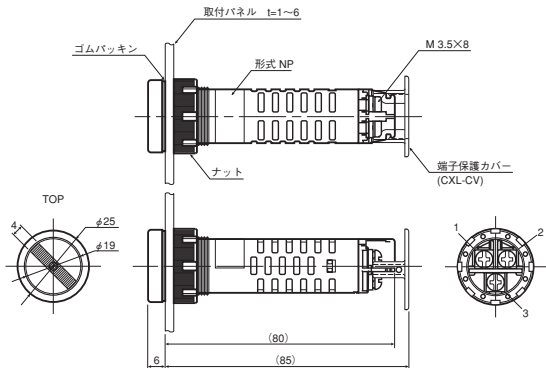
【SPSR形、SPSL形】

**SPS R - 2 0 S - DC110 - B B A**

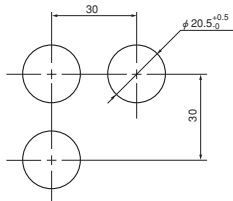
No.	項目	記号	内容			内容
①	基本形式	SPS	—			SPSR形セマフォ
②	表面形状	R	丸形			—
		L	角形			—
③	表面寸法	2	φ25mm □28mm			旗幅:4mm
		3	φ32mm □35mm			旗幅:6mm
④	旗形状		切表示	入表示	無電圧	—
		0	⊖	⊏	⊘	—
		1	⊐	⊑	⊒	—
		2	⊓	⊔	⊕	—
⑤	端子	S	ねじ端子			M3.5
⑥	電源電圧	DC024	DC24V			—
		DC030	DC30V			—
		DC048	DC48V			—
		DC110	DC100/110V			—
		DC125	DC125V			—
		DC220	DC200/220V			—
		⑦	旗色	B	黒色(N1.5)	
⑧	枠色	B	黒色(N1.5)			—
⑨	取付穴径	記号なし	φ20.5			標準
		A*	φ22.3			アダプタ装着

※特殊仕様となります。

## 標準仕様品

**SPSR-2□S**

●パネルカット寸法  
(最小取付ピッチ)



●適合アクセサリ

端子保護カバー CXL-CV

締め付け治具 SPS-Q (別売)

# PILOT LAMP & INDICATOR

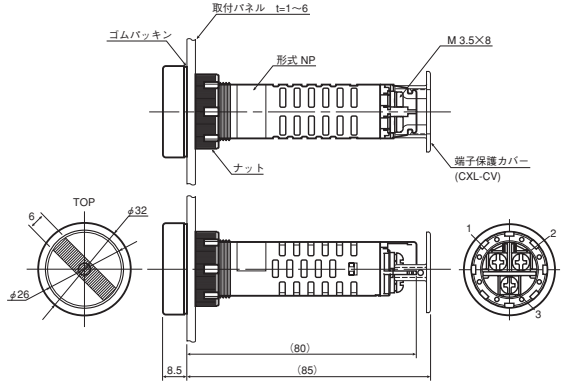
A 制御用開閉器

B 表示灯・表示器

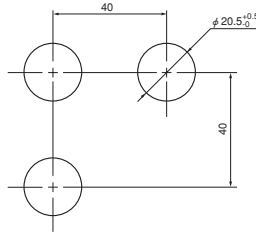
C 接続機器

D 電子応用機器

## SPSR-3 S



●パネルカット寸法  
(最小取付ピッチ)

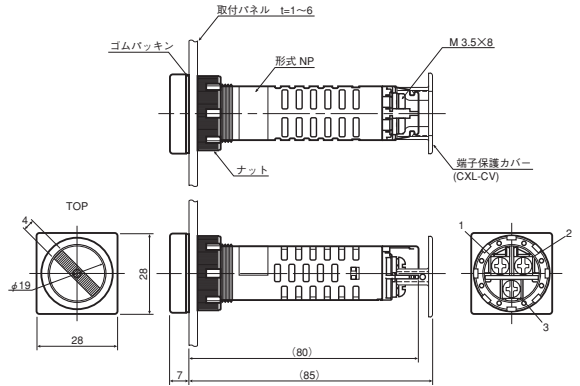


●適合アクセサリ

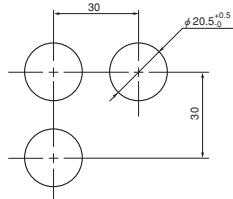
端子保護カバー CXL-CV

締め付け治具 SPS-Q (別売)

## SPSL-2 S



●パネルカット寸法  
(最小取付ピッチ)



●適合アクセサリ

端子保護カバー CXL-CV

締め付け治具 SPS-Q (別売)

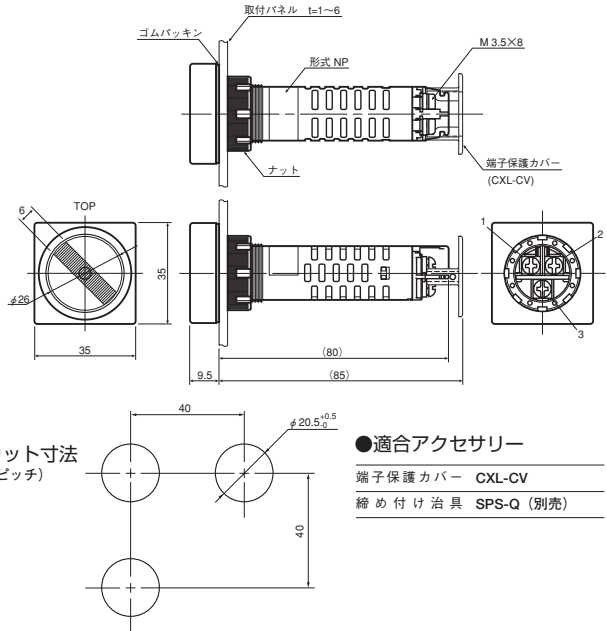


セマフォ表示器

# SPSR形,SPSL形

## 標準仕様品

### SPSL-3□S



## アクセサリ

### 端子保護カバー

(販売単位：10)

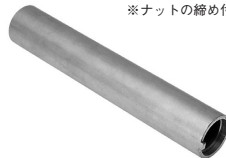
#### ●CXL-CV



※端子保護カバーは本体に標準添付されています。

### 締め付け治具

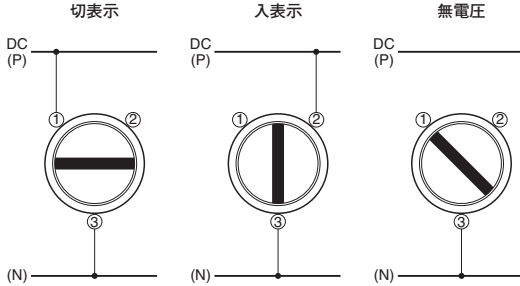
#### ●SPS-Q



※ナットの締め付け治具です。

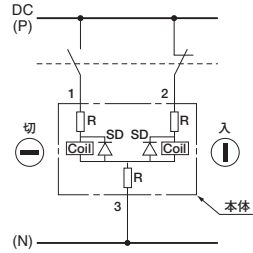
## 動作および回路仕様

### ●動作図



※ 「旗の位置について」詳細は当社Webサイトをご確認ください。

### ●回路仕様図



## 海外規格準拠定格 (EN60947/IEC60947)

### (1) 基本定格値と用途

No.	項目	基本定格値と用途	IEC 規格番号
1	定格使用電圧	DC24V, 48V, 100/110V, 125V, 200/220V	IEC60947-5-1; 5.1-d
2	定格使用電流	最大11mA	IEC60947-5-1; 5.1-e
3	定格絶縁電圧	250V	IEC60947-5-1; 5.1-f
4	IPコード	IP 52	IEC60947-5-1; 5.1-l

### (2) 通常使用条件

No.	項目	通常使用条件	IEC 規格番号
1	周囲温度	-5℃～+40℃	IEC60947-1; 6.1.1
2	高度	2,000m以下	IEC60947-1; 6.1.2
3	大気条件	湿度：最大90% (+20℃), 50% (+40℃) ミクロ的環境：汚染度 3	IEC60947-1; 6.1.3
4	輸送及び保管中の条件	-25℃～+55℃ 24時間を超えない短期間は+70℃以下	IEC60947-1; 6.2
5	取付穴	φ 20.5mm	IEC60947-5-1; 6.3.1
6	パネル厚さの範囲	1～6mm	IEC60947-5-1; 6.3.1.2
7	最小取付ピッチ	SPSR/L-2□	30mm
		SPSR/L-3□	40mm

### (3) 構造と性能

No.	項目	構造と性能	IEC 規格番号
1	接続容量	より線：AWG20 (最大2本)	IEC60947-1; 7.1.7
		丸圧着端子：AWG14-20 (最大2本)	IEC60947-1; AnnexD
2	耐電圧特性	商用周波耐電圧：AC2,000V/1分間	IEC60947-5-1; 7.2.3
3	耐久性	機械的耐久性：100,000回	IEC60947-5-1; AnnexC