



断路端子台

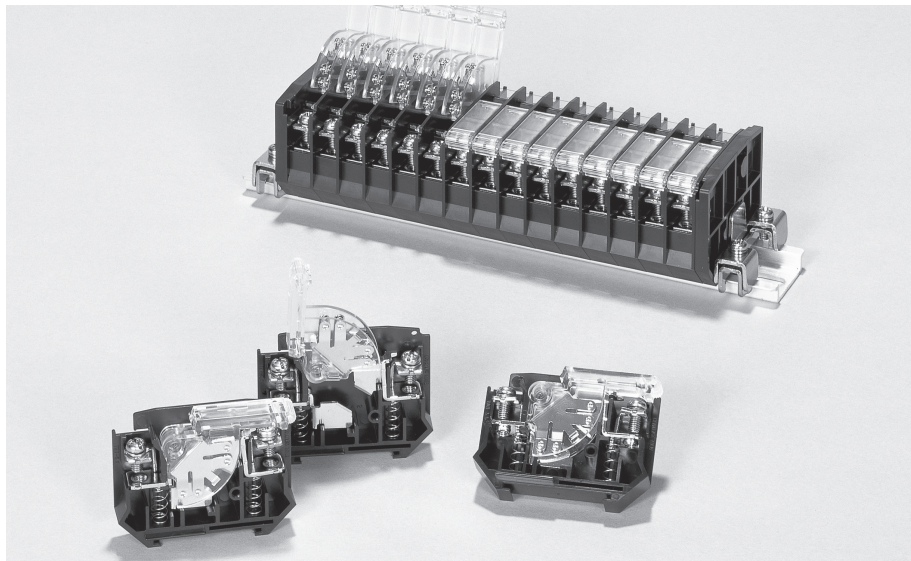
TDH形

A 制御用開閉器

B 表示灯・表示器

C 接続機器

D 電子応用機器



特長

- レバー操作により、左右の回路を断路できます。
- 配線端子はねじアップ方式を採用し、最大14mm²までの接続が可能です。
- DINレールでの組み立てが可能です。
- 用途に応じて2極一括にて断路することも可能です。
- TDH-□T型は、専用の端子が設けてあり、電圧チェック等の試験が容易に可能です。
- ステンレスねじ仕様もラインアップしております。

仕様 (定格・性能)

仕様	形式	TDH-5.5	TDH-14	TDH-5.5T	TDH-14T
定格絶縁電圧		600V			
定格通電電流		25A	40A	25A	40A
定格適合電線		5.5mm ²	14mm ²	5.5mm ²	14mm ²
ねじサイズ		M4×8.5	M5×11	M4×8.5	M5×11
商用周波耐電圧		AC2,500V / 1分間			
定格インパルス耐電圧		±7.2kV / 各極3回 (1.2 / 50 μs)			
短時間耐電流		1mm ² 当たり AC800A / 1秒間			
使用周囲温度		-20 ~ +50℃			
保存温度		-40 ~ +85℃		-40 ~ +75℃	
使用状態 (標高)		2,000m以下			

形式構成

TDH - 5.5 R ネ×10 XF - 155 ネットタイ

①

②

③

④

⑤

⑥

無記入 標準
ネットタイ* 熱帯仕様
*対応機種のみ

●熱帯仕様について
 な じ……………ステンレス
 レー……………ステンレス
 部材……………厚メッキ
 熱帯仕様銘柄
 (例に因り) MISTURE RESISTANCE

No.	項目	表示文字	表示内容	備考
①	基本形式	TDH-□ TDH-□T	□: 適合電線サイズ	
②	ユニット色	無記入 R	黒色 赤色	ユニット色: 赤はTDH-5.5, TDH-5.5Tのみ
③	ねじの種類	無記入 ネ	鉄ねじ ステンレスねじ	単品購入時の形式は「TDH-□ SUS」となります。
④	極数	1~最大	TDH-5.5 1~50 TDH-14 1~39 TDH-5.5T 1~50 TDH-14T 1~39	最大極数はレール寸法600mm以内に組み立つ極数より決定。 (600mmを超える場合はTKB-D形レールでの組み立てで、 レール寸法最長1,000mmまでに組み立つ極数が最大)。
⑤	レール指示	XD XF	TXB-D形レール TXB-F形レール	穴あきレール (推奨最大長さ: 600mm) Uカットレール (推奨最大長さ: 600mm)
⑥	熱帯仕様	無記入 ネットタイ	熱帯仕様製品	標準仕様 特殊品 ※ネットタイをご選定の場合、②ねじの種類は「ネ」の記載が必須となります。 ※単品購入時は、①、②、③のみご指定ください。



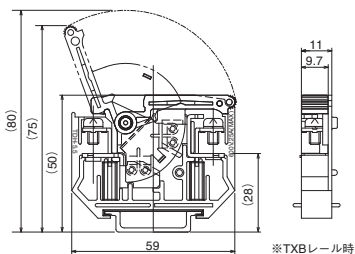
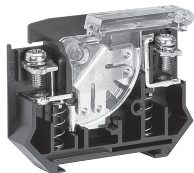
断路端子台

TDH形

標準仕様品

TDH-5.5 (25A)

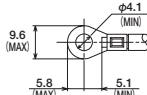
適合電線 2.0~5.5mm² (M4)



●適合アクセサリ

側板	TDHE-5.5
標準記号板	TDH-5.5マーク(別売)
標準レール	TXB
締め金具	TXL
カバー	TDHC-5.5

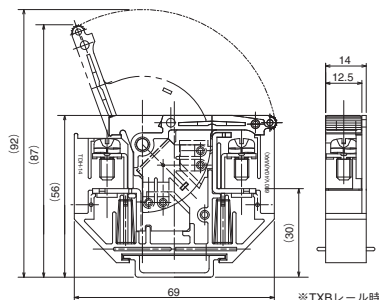
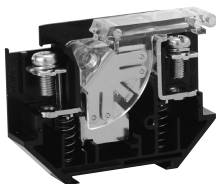
●適合圧着端子



※絶縁被覆付き

TDH-14 (40A)

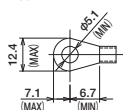
適合電線 5.5~14mm² (M5)



●適合アクセサリ

側板	TDHE-14
標準記号板	TDH-14Tマーク(別売)
標準レール	TXB
締め金具	TXL
カバー	TDHC-14

●適合圧着端子

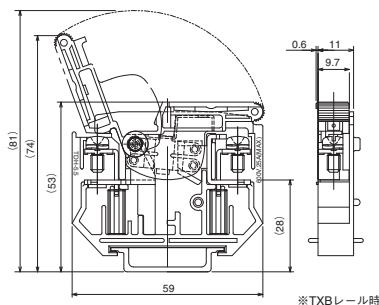
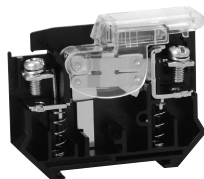


※絶縁被覆付き

チェック用端子付

TDH-5.5T (25A)

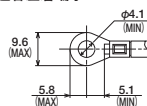
適合電線 2.0~5.5mm² (M4)



●適合アクセサリ

側板	TDHE-5.5
標準記号板	TDH-5.5Tマーク(別売)
標準レール	TXB
締め金具	TXL
カバー	TDHC-5.5

●適合圧着端子

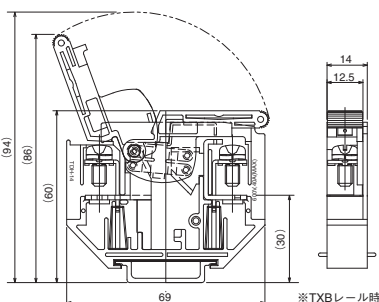
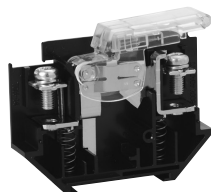


※絶縁被覆付き

チェック用端子付

TDH-14T (40A)

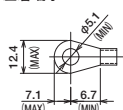
適合電線 5.5~14mm² (M5)



●適合アクセサリ

側板	TDHE-14
標準記号板	TDH-14Tマーク(別売)
標準レール	TXB
締め金具	TXL
カバー	TDHC-14

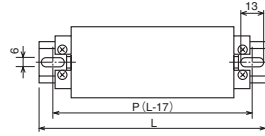
●適合圧着端子



※絶縁被覆付き

組立寸法表

TDH形組立品穴あきレール TXB-Dによる組立



TDH-5.5 (TDH-5.5T)

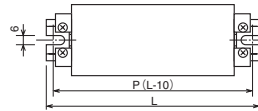
極数	1	2	3	4	5	6	7	8	9	10	11	12	13	14	15
P	60	60	80	80	100	100	120	120	140	140	160	160	180	200	200
L	77	77	97	97	117	117	137	137	157	157	177	177	197	217	217
レール指示	XD-4	XD-4	XD-5	XD-5	XD-6	XD-6	XD-7	XD-7	XD-8	XD-8	XD-9	XD-9	XD-10	XD-11	XD-11
極数	16	17	18	19	20	21	22	23	24	25	26	27	28	29	30
P	220	220	240	240	260	260	280	300	300	320	320	340	340	360	360
L	237	237	257	257	277	277	297	317	317	337	337	357	357	377	377
レール指示	XD-12	XD-12	XD-13	XD-13	XD-14	XD-14	XD-15	XD-16	XD-16	XD-17	XD-17	XD-18	XD-18	XD-19	XD-19

TDH-14 (TDH-14T)

極数	1	2	3	4	5	6	7	8	9	10	11	12	13	14	15
P	60	60	80	100	100	120	140	140	160	180	200	200	220	240	240
L	77	77	97	117	117	137	157	157	177	197	217	217	237	257	257
レール指示	XD-4	XD-4	XD-5	XD-5	XD-6	XD-6	XD-7	XD-8	XD-8	XD-9	XD-10	XD-11	XD-11	XD-12	XD-13
極数	16	17	18	19	20	21	22	23	24	25	26	27	28	29	30
P	260	280	280	300	320	340	340	360	380	380	400	420	420	440	460
L	277	297	297	317	337	357	357	377	397	397	417	437	437	457	477
レール指示	XD-14	XD-15	XD-15	XD-16	XD-17	XD-18	XD-18	XD-19	XD-20	XD-20	XD-21	XD-22	XD-22	XD-23	XD-24

※TXB-Dの場合、レール指示はXD-□となります。※TKB-Dの場合、レール指示はKD-□となります。

TDH形組立品Uカットレール TXB-Fによる組立



TDH-5.5 (TDH-5.5T)

極数	1	2	3	4	5	6	7	8	9	10	11	12	13	14	15
P	50	60	70	80	90	105	115	125	135	145	160	170	180	190	200
L	60	70	80	90	100	115	125	135	145	155	170	180	190	200	210
レール指示	XF-60	XF-70	XF-80	XF-90	XF-100	XF-115	XF-125	XF-135	XF-145	XF-155	XF-170	XF-180	XF-190	XF-200	XF-210
極数	16	17	18	19	20	21	22	23	24	25	26	27	28	29	30
P	215	225	235	245	255	270	280	290	300	310	325	335	345	355	365
L	225	235	245	255	265	280	290	300	310	320	335	345	355	365	375
レール指示	XF-225	XF-235	XF-245	XF-255	XF-265	XF-280	XF-290	XF-300	XF-310	XF-320	XF-335	XF-345	XF-355	XF-365	XF-375

TDH-14 (TDH-14T)

極数	1	2	3	4	5	6	7	8	9	10	11	12	13	14	15
P	50	65	80	95	105	120	135	150	165	175	190	205	220	235	245
L	60	75	90	105	115	130	145	160	175	185	200	215	230	245	255
レール指示	XF-60	XF-75	XF-90	XF-105	XF-115	XF-130	XF-145	XF-160	XF-175	XF-185	XF-200	XF-215	XF-230	XF-245	XF-255
極数	16	17	18	19	20	21	22	23	24	25	26	27	28	29	30
P	260	275	290	305	315	330	345	360	375	385	400	415	430	445	455
L	270	285	300	315	325	340	355	370	385	395	410	425	440	455	465
レール指示	XF-270	XF-285	XF-300	XF-315	XF-325	XF-340	XF-355	XF-370	XF-385	XF-395	XF-410	XF-425	XF-440	XF-455	XF-465

※TXB-Fの場合、レール指示はXF-□となります。

アクセサリ

アクセサリについては (C139~C142ページ) をご参照ください。