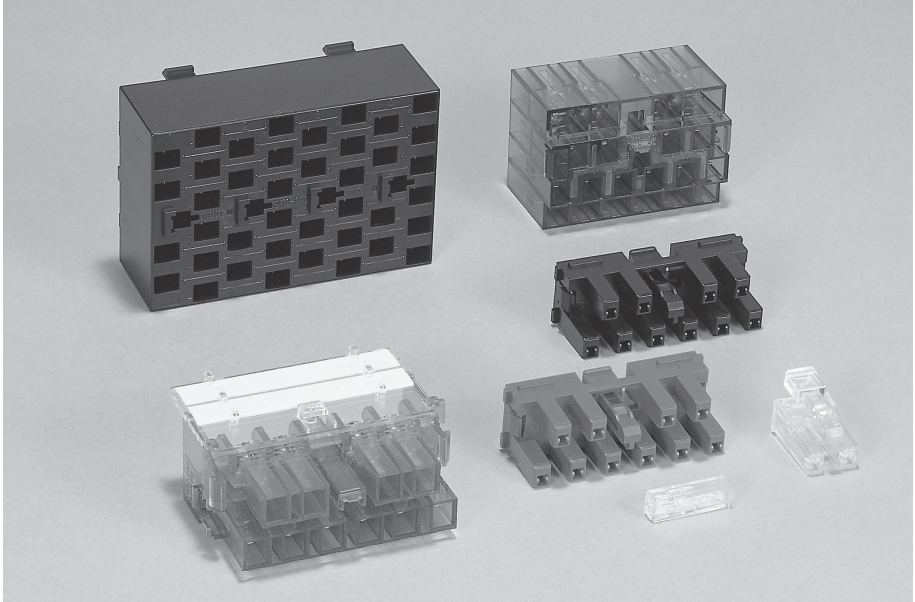




角形コネクタ

XC形



特長

- タブ側ソケットは、2回路4端子(2分岐)、10回路20端子(2分岐)、10回路40端子(4分岐)とそれぞれ分岐が可能な構造になっています。また、外部配線の引き込み用として10極用のねじ端子付を取りそろえています。
- リセプタクル側のプラグは、フック可動型の2極用と10極用、フック固定型の1極用と10極用、さらに外部配線の引き込み用として10極用のねじ端子付を取りそろえています。
- ソケットやプラグを盤に取り付けるのは、押し込むだけのワンタッチ方式です。
- 配線の標準化を図るとともに、分業化による前作業ができるワイヤーハーネスシステム(組電線方式)への対応が容易です。

仕様 (定格・性能)

仕様	形式	XC-P1	XC-P2M	XC-P10T	XC-P10M	XC-T10	XC-S20	XC-S40
定格絶縁電圧		600V						
定格通電電流		10A						
接続可能電線		0.3mm ² ~2.27mm ² (XC-T10ねじ端子は最大5.5mm ²)						
商用周波耐電圧		(充電部一括対取付パネル間) AC2,500V/1分間 (充電部相互間) AC2,500V/1分間						
定格インパルス耐電圧		(充電部一括対取付パネル間) ±7kV/各極3回(1.2/50μs) (充電部相互間) ±4.5kV/各極3回(1.2/50μs)						
短時間電流		100A 2秒						
接触抵抗		両端間 10mΩ以下(初期値)						
耐衝撃性		500m/s ² /各軸方向						
使用周囲温度		-20~+50℃						
保存温度		-40~+85℃						
相対湿度		85%以下						
使用状態(標高)		2,000m以下						

形式構成

XC-P10T-C

基本形式

タイプ

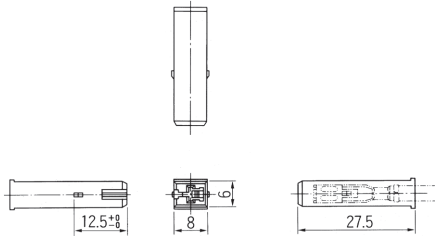
色記号

標準仕様品

XC-P1-色 (プラグ)



適合接続コネクタ

XC-S4, S20, S40
XC-B, M, Tタブ

- 1回路1端子形
- メーターやリレー、コントロールスイッチ、表示灯など個別の器具の接続用としてご使用いただけます。
- 器具側にタブ(アクセサリ)を取り付け、接続するとはずれないようにロックされます。

■色記号

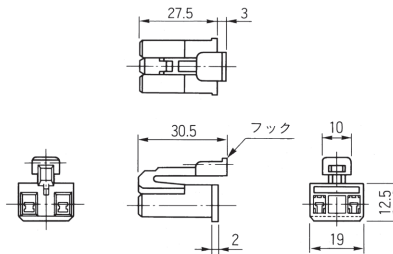
記号	色
B	黒
R	赤
Y	黄
C	透明

XC-P2M-C (プラグ)



適合接続コネクタ

XC-S4, S20



- 2回路2端子形
- XC-S4との組み合わせで2回路の接続が可能です。
- フックを押すとロックが解除され、引き抜きができます。
- XC-S20との組み合わせも可能です。

■色記号

記号	色
C	透明



角形コネクタ

XC形

標準仕様品

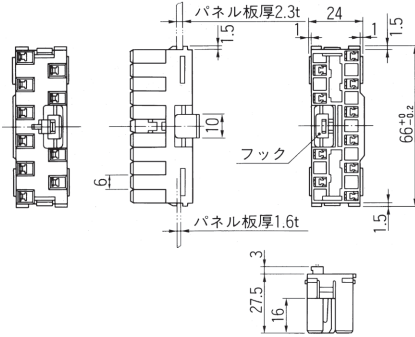
XC-P10T-色 (ブラック)

※接続後、容易にロックがはずれません。



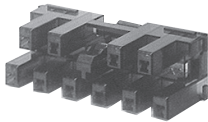
適合接続コネクタ

XC-S20,S40,T10



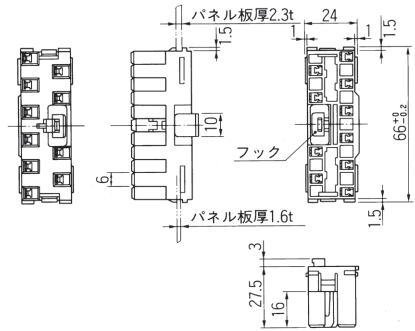
- 10回路10端子形
- XC-S20,S40,T10との組み合わせで10回路の接続が可能です。
- XC-P10Tタイプは接続後フックを押しても、はずれないロックタイプです。抜きは必ずしをする場合は、フックの固定部をニッパ等で切断するか、ドライバーをフックに入れ、ひねればロックをはずすことができます。
- 色記号はXC-P10Mと同一です。

XC-P10M-色 (ブラック)



適合接続コネクタ

XC-S20,S40,T10

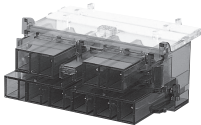


- XC-P10Mタイプは、ワンタッチでロックをはずすことができます。

色記号

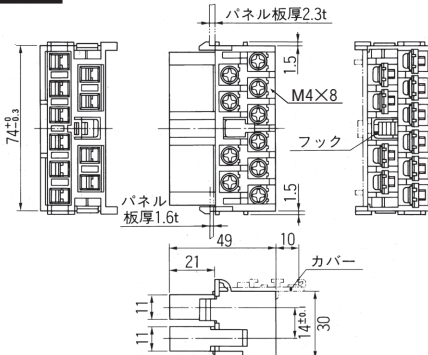
記号	色
B	黒
R	赤
Y	黄
C	透明
RC	赤(クリア)
OC	橙(クリア)
GC	緑(クリア)

XC-T10-色 (端子台ソケット)



適合接続コネクタ

XC-P10M,P10T



- 10回路10端子形
- 片側がM4ねじ端子台なので外部のケーブル接続用としてご使用いただけます(最大5.5mm²)。
- 開閉式カバーには記号板のホルダー機能が付いています。(幅10mm、厚さ1mm用)

色記号

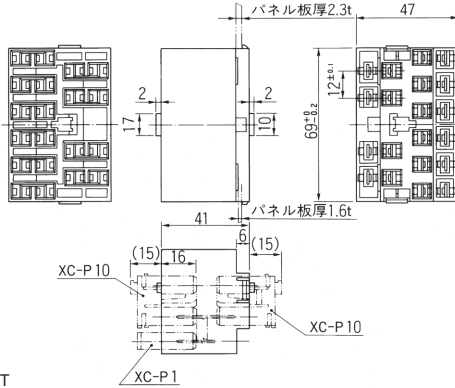
記号	色
C	透明
RC	赤(クリア)
OC	橙(クリア)
GC	緑(クリア)
B	黒

XC-S20-色 (ソケット)



適合接続コネクタ

XC-P1,P2M,P10M,P10T

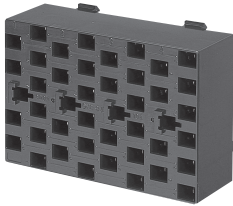


- 10回路20端子 (2分岐)
- XC-P10M等との組み合わせで10回路の接続が可能です。
- XC-P1を用いることで分岐ができ、1回路に2本の配線ができます。

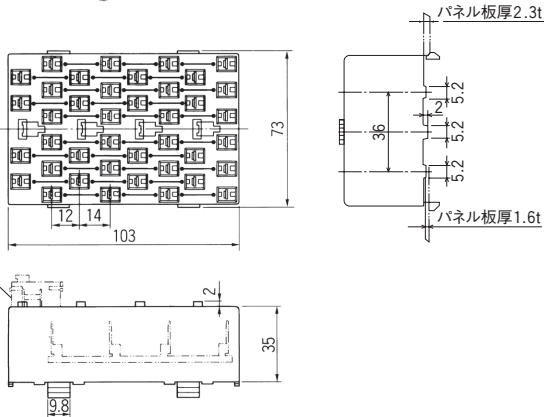
■色記号

記号	色
B	黒
R	赤
Y	黄
C	透明
RC	赤 (クリア)
OC	橙 (クリア)
GC	緑 (クリア)

XC-S40-B (ソケット)



XC-P10



適合接続コネクタ

XC-P1,P2M,P10M,P10T

- 10回路40端子 (4分岐)
- 表面形でパネルに取り付けることができ、隣接するユニットへの分岐、中継を行うソケットです。
- 渡り配線やテスト時の端末としても便利です。

■色記号

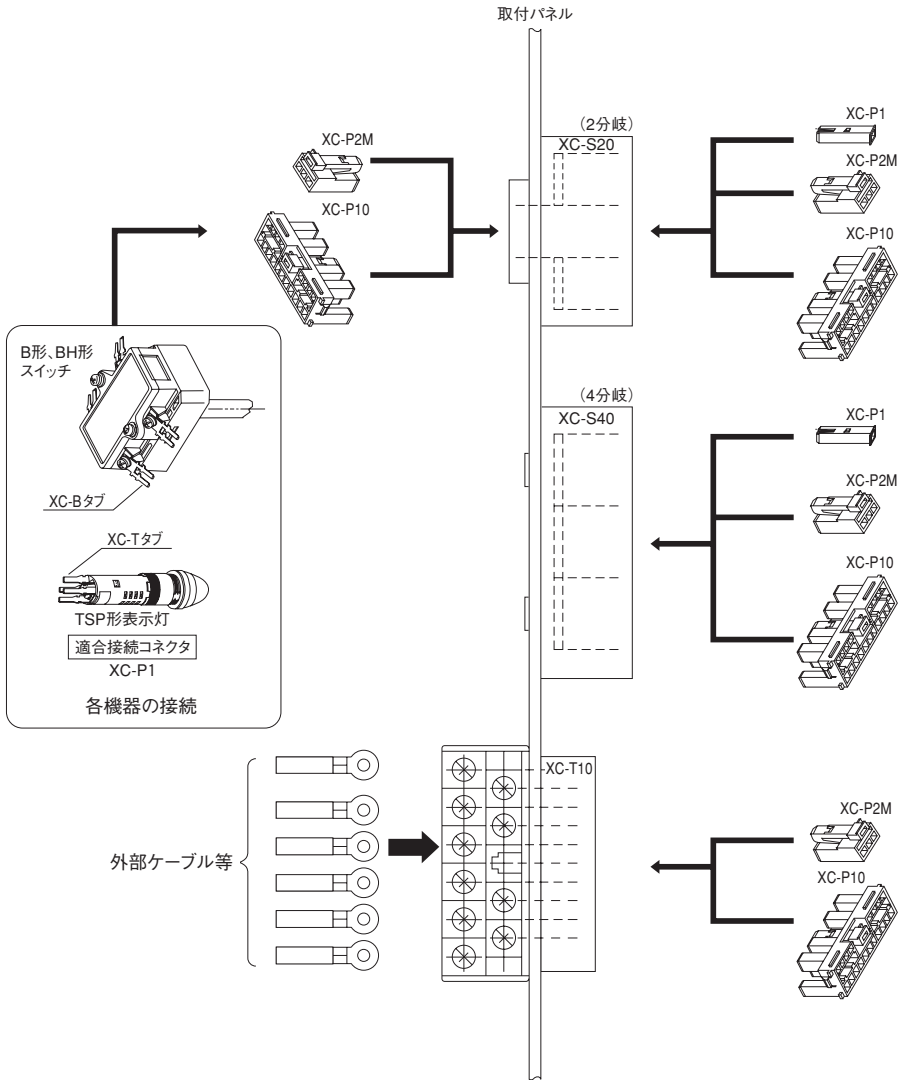
記号	色
B	黒



角形コネクタ

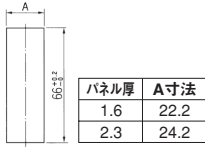
XC形

組み合わせ使用例

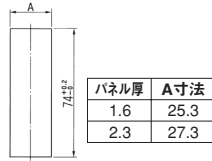


取付穴寸法

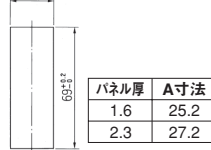
●XC-P10T, P10M



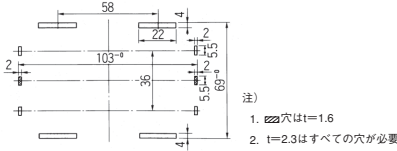
●XC-T10



●XC-S20



●XC-S40



アクセサリ

引き抜き工具

XC-P1-P

ソケット (XC-S4、XC-S20、XC-S40) プラグ (XC-P1) を抜き取る際に使用します。



XC-P1-R

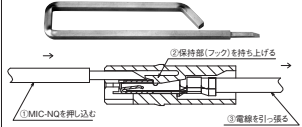
タブに挿入されたプラグ (XC-P1) を抜き外す際に使用します。プラグの切れ目から XC-P1-R の刃先をリセプタクルに掛けて引っ張ってください。



MIC-NQ

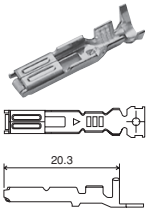
XCのプラグからリセプタクルを抜き外す際に使用します。

※挿入時と引抜時の取扱い説明についてはC76ページをご参照ください。



リセプタクル接触子 (AMP社製MICマークII)

※弊社取扱いございません。



適用電線範囲 (mm ²)	絶縁被覆外 径 (mm)	材質と仕上げ	リセプタクルの型番		手動工具 の型番
			連鎖状	バラ状	
0.3~0.89	1.5~2.6	黄銅/プレティン	172775-1	172776-1	91592-1
		黄銅/局部金	—	172776-2	
		磷青銅/プレティン	172775-4	—	
0.5~2.27	2.1~3.4	黄銅/プレティン	172773-1	※172774-1	1804014-1
		黄銅/局部金	172773-2	172774-2	
		磷青銅/プレティン	172773-4	※172774-4	