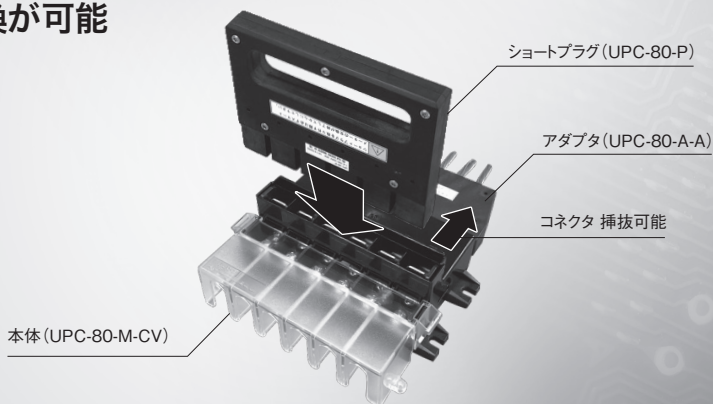




無停電交換用コネクタ

UPC形

60A用スマートメーターを「無停電」で安全・簡単・確実に交換が可能



特長

作業性向上

本製品を取り付け後は、検定付きの電力量計(60A用スマートメーター)を無停電で交換することが可能。交換スケジュールの調整が容易に。

※検定証印等の有効期間(単独計器 電子式:10年)

安全

充電部が保護されており、活線状態でも安全に交換が可能。

省工数

スマートメーターの交換は
①ショートプラグの差込み ②本体・アダプタの切り離しの2アクションで交換作業が完了。
工数削減にも大きく貢献。

仕様 (定格・性能)

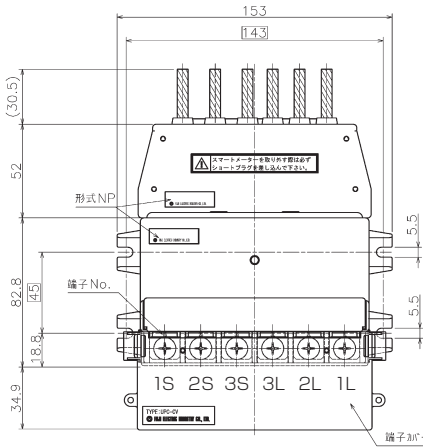
項目	仕様	備考
定格絶縁電圧	300V	—
定格使用電圧	1φ100/200V	単相3線式
定格通電電流	80A	—
定格周波数	50又は60Hz	—
定格適合電線	22mm ² 又はAWG4	接続は圧着端子のみ2本まで
定格接続容量	14~38mm ² 又はAWG6~2	—
適合圧着端子	R14-6、R22-6、R38-S6	圧着端子幅:16.8mm以下
端子ねじサイズ	M6×12	—
アダプタ	挿入荷重	200N以下(初期値)
	引抜荷重	150N以下(初期値)
ショートプラグ	挿入荷重	250N以下(初期値)
	引抜荷重	200N以下(初期値)

形式構成

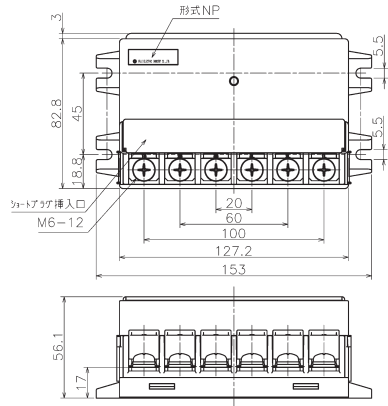
本体形式 : **UPC-80-M-CV**
 アダプタ形式 : **UPC-80-A-A**
 ショートプラグ形式 : **UPC-80-P**

外形寸法 (mm)

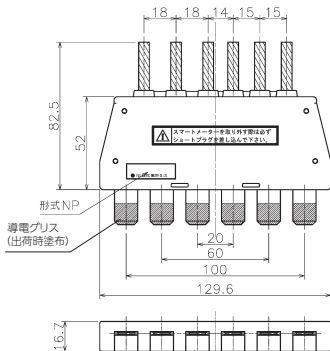
■ 本体、アダプタ組合せ寸法



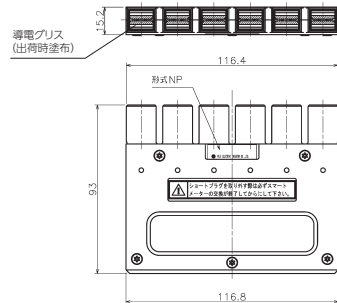
■ 本体寸法 (UPC-80-M-CV)



■ アダプタ寸法 (UPC-80-A-A)



■ ショートプラグ寸法 (UPC-80-P)



※ショートプラグには方向性(極性)はありません

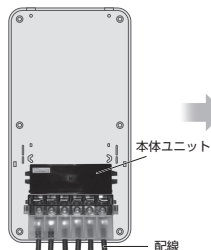


無停電交換用コネクタ

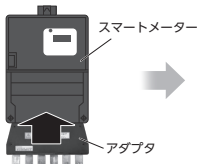
UPC形

新規取り付け方法・交換方法

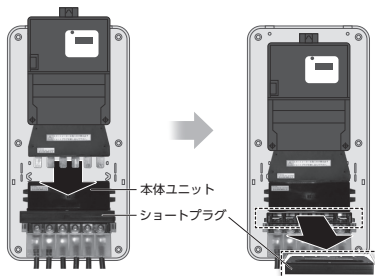
■ 新規取り付け時(例)



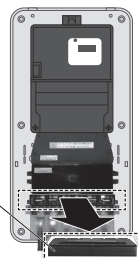
Step 1
現地にて「本体ユニット」を設置し、配線を接続する。



Step 2
新たに取り付ける「スマートメーター」に「アダプタ」を取り付ける。※事前にセットする



Step 3
<Step 2>を<Step 1>に接続し、「スマートメーター」を設置(固定)する
※新規取り付け時はショートプラグは接続しておりません。

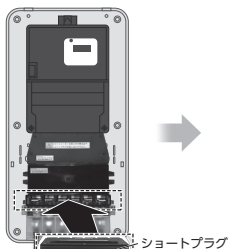


Step 4
「ショートプラグ」を抜き取ると、「スマートメーター」への通電が開始され作業完了。

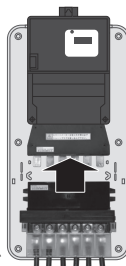
■ 交換時



Step 1
現地の交換前状態。



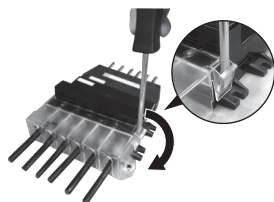
Step 2
「本体ユニット」に「ショートプラグ」を接続する。



Step 3
「本体ユニット」から「アダプタ」と「スマートメーター」を抜き取る。
※「スマートメーター」取り外し状態では「ショートプラグ」を取り外さないこと。

Step 4
新規取り付け方法
Step 2へ

その他の特長



UPC形端子カバー

安全面を考慮し、容易にカバーが取り外せない構造に。
※ドライバー等の工具で取り外すことができます。



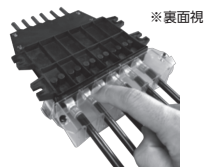
ショートプラグ

テストで導通確認が可能。

アクセサリ

UPC形裏面端子カバー

●UPC-BACK-CV



裏面から端子部に触れないように保護することが可能。
※取付板からはみ出る場合にご使用ください。

使用上の注意

- ・製品の使用状態については仕様書 (FEIS)・外形図記載事項をよくご確認の上ご使用ください。
- ・故障の原因となりますので定格・仕様・性能を超えてはご使用にならないでください。
- ・決められた操作方向以外に力を加えないでください。
- ・保管・輸送時は直射日光を避け、常温・常湿に保ってください。
- ・耐油・耐薬品・防爆型の構造ではありません。そのような環境下ではご使用にならないでください。
(記載の塗布グリスは除く)
- ・風雨にさらされる環境で、ご使用にならないでください。直射日光への暴露も極力避けてください。
- ・製品へのノイズ・サージ等の外部影響には十分にご注意ください。
- ・オゾン、腐食性ガスの影響を受ける場所での使用・保管は避けてください。
接点表面に硫化皮膜や酸化皮膜が生成し、接触不安定や接点障害を発生させる原因となります。
- ・薬品類がかからない状態でお使いください。
- ・製品を落下されますと性能を損なうことがありますので、落下した製品はご使用にならないでください。
- ・誤接続は予期せぬ誤動作・異常発熱・発火などの原因となることがありますのでご注意ください。
- ・本製品をパネル等の造営物へ取り付けの際や、端子台への電線接続の際は、無通電状態にて行ってください。
また、取り付け時の怪我を防止する為、保護具を着用してください。
- ・ショートプラグ、アダプタ挿抜を伴う無停電作業時は、保護具の着用等、感電に留意し、作業を行ってください。
- ・電力量計交換の際は、本製品にクラックや割れ等の劣化が見られないか確認を行って頂き、劣化が見られる場合は交換を推奨致します。
- ・ショートプラグは挿抜を繰り返すと、接触抵抗の増加、発熱等の問題を引き起こす場合がある為、定期的な交換を推奨致します。
- ・電力量計交換の際にアダプタと本体の挿抜が堅い場合は、指定のグリスをアダプタ端子にウエスで薄く塗布してください。その時、本体のカバー類には付着しないよう注意してください。(指定グリスについてはお問合せください)
- ・製品への配線は印加電圧、通電電流を考慮し、必ず適合電線・圧着端子をご使用ください。
- ・接続電線にはなるべく引っ張りストレスをかけないような状態でご使用ください。
- ・取付ピッチは指定寸法を厳守してください。
- ・端子ビスの推奨締付けトルクは2.5N・mです。
- ・端子ビスへの接続可能な圧着端子は最大2枚です。同一端子に3枚以上は接続しないでください。
- ・製品出荷時、端子ビスは仮締め状態であるため、ご使用にならない端子も確実に締付けを行ってください。
- ・本体の取付ビス M5の推奨締付けトルクは 2.0N・mです。(M5用平ワッシャー使用推奨)
- ・タッピングビスをお使いの際は、ビス仕様に従って締め付けください。(M5用平ワッシャー使用推奨)
- ・圧着端子等の短絡が生じないよう配線時にはご注意ください。
- ・破損した製品については速やかに交換を行ってください。
- ・製品を分解しての清掃は故障の原因となりますので行わないでください。